

**Steckvorrichtung Kombi,
Best.-Nr. 70 0424 00, 70 0425 00**

**Connection socket combi,
order no. 70 0424 00, 70 0425 00**

Bestimmungsgemäßer Gebrauch

Intended use

Steckvorrichtung mit zwei unterschiedlichen Steckbuchsen zum Anschluss von Bedien- und Rufgeräten. Vorgesehen für folgende Funktionen: Übertragung von Rufen, Steuerung von 2 Lichtquellen, TV-Übertragung, ELA-Übertragung, Jalousiesteuerung. Die Nutzung der unterstützten Funktionen hängt ab von dem angeschlossenen Bedien- oder Rufgerät. Vorzugsweise hergestellt für den Wandeinbau.

A connection socket with two different sockets for connection of patient units and call devices. Designed for the following functions: transmission of calls, control of two lights, TV transmission, transmission of entertainment programmes, blinds control. The use of the supported functions depends on the connected patient unit or call device. Suitable for wall mounting.



HINWEIS! Die vollständige Installation des Systems ist im Technischen Handbuch beschrieben.



NOTE! The complete installation of the system is described in the Technical Manual.



VORSICHT! Die Leiterplatte ist mit elektrostatisch gefährdeten Bauteilen bestückt. Vermeiden Sie deshalb eine direkte Berührung.



CAUTION! The printed circuit board includes electrostatic sensitive components. Avoid touching.

Montage (→ Abb. B)

Mounting (→ fig. B)

1. Buchsenelement [1] in die Einbaudose stecken.
2. Montagerahmen [2] zusammen mit dem Buchsenelement [1] auf die Einbaudose schrauben.
3. Beide Stecker [3] mit den Steckbuchsen verbinden (Stecker A in Buchse A, Stecker B in Buchse B).
4. Abdeckplatte [4] auf den Montagerahmen [2] drücken.

1. Fit the socket [1] into the back box.
2. Screw the mounting frame [2] together with the socket [1] onto the back box.
3. Connect both plugs [3] with the sockets (plug A into socket A, plug B into socket B).
4. Push the cover [4] onto the mounting frame [2].

DIP-Schalter einstellen (→ Abb. C)

Setting DIP switches (→ fig. C)

Bettnummer 1 bis 6 einstellen: DIP-Schalter „P3“, „P2“, „P1“ gemäß der Tabelle in Abb. C einstellen.

Setting of bed numbers 1 to 6: Use DIP switches "P3", "P2", "P1" as shown in the table of figure C.

Beispiel: Bettnummer 1 = „P3“ OFF, „P2“ OFF, „P1“ ON.

Example: Bed number 1 = "P3" OFF, "P2" OFF, "P1" ON

* Hinweis: Bei Nutzung von Bett 6 kann kein Diagnostikruf verwendet werden

* Note: When using bed number 6 no diagnostic call can be used.

DIP-Schalter „TV“ für Nutzung von Jalousiesteuerung einstellen:

Setting DIP switch "TV" for use Blinds control:

- DIP-Schalter „TV“ auf OFF: Keine Jalousiesteuerung angeschlossen.
- DIP-Schalter „TV“ auf ON: Jalousiesteuerung.

- DIP switch "TV" OFF: No blinds control connected.
- DIP switch "TV" ON: Blinds control.

DIP-Schalter „PG“ muss immer auf OFF eingestellt sein.

DIP switch "PG" must always be set to OFF.

© Tunstall GmbH, Orkotten 66, 48291 Telgte, Germany, www.tunstall.de

A

70 0424 00
70 0425 00

B

C

	P3	P2	P1
1	OFF	OFF	ON
2	OFF	ON	OFF
3	OFF	ON	ON
4	ON	OFF	OFF
5	ON	OFF	ON
6*	ON	ON	OFF

- [1] Buchsenelement
- [2] Montagerahmen
- [3] Zwei Stecker (A, B)

- [4] Abdeckplatte
- [5] DIP-Schalter

- [1] Socket
- [2] Mounting frame
- [3] Two plugs (A, B)

- [4] Cover
- [5] DIP switch

Hinweise zu den Anschlüssen (→ Abb. D, E)**Handhabung der Steckklemmen**

Verwendbare Leiterquerschnitte: 0,55 - 1 mm Ø.

Nur einen Leiter je Öffnung einstecken.

1. Leiter 8 mm abisolieren.
2. Abisolierten Leiter bis zum Anschlag in die Klemme stecken.
3. Zum Lösen des Leiters einen Schraubendreher mit einer Klinge 2,5 x 0,4 mm oder 3,5 x 0,5 mm in die Öffnung stecken und den Leiter herausziehen.

Schirmdraht

Zum Anschluss des Schirmdrahts Schraubendreher in die Öffnung stecken und Federkontakt mit dem Schraubendreher geöffnet halten, während Sie die Schirmleitung einführen.

Anschließend korrekte Kontaktbelegung prüfen durch Ziehen an der Leitung.

Zimmerbus (RAN)

- Alle Kabel für die Sprachübertragung (LS, MIC, SCH B) dürfen maximal 30 mm abgemantelt werden, damit die Schirmfunktion erhalten bleibt.
- Zur Vermeidung von Kurzschlüssen den Beidraht (SCH B) isolieren.

Lichtsteuerung

Die Schaltausgänge LT1 für Leselicht und LT2 für Raumlicht liefern eine Ausgangsspannung von 24 V DC und einen Strom von max. 200 mA, der aus der Stromversorgung des ComTerminals entnommen wird. Das Potenzial bezieht sich auf die 0 V-Anschlüsse der Rufanlage. Der Schaltimpuls (24 V DC, max. 200 mA), den die Ausgänge liefern, dauert so lange, wie die Taste am Bediengerät (ePat[®]lite, Birntaster, PBK Hand) gedrückt wird.

TV

In Verbindung mit der Anschaltung eines TV-Gerätes ist die Bedienung und der zur Verfügung stehende Funktionsumfang unterschiedlich und abhängig von dem verwendeten TV-Gerät sowie der integrierten Steuerung. Genaue Einzelheiten der Anschaltung und der Funktionen sollten vor der Installation mit dem Auftraggeber geklärt werden.

Technische Daten

Versorgungsspannung	24 V DC
Ruhestromaufnahme	30 mA
Abmessungen (HxBxT)	90 x 181 x 45 mm
Farbe Gehäuse 70 0424 00	RAL 9018 papyrusweiß
Gehäusematerial 70 0424 00	ABS
Farbe Gehäuse 70 0425 00	ähnlich RAL 9016 studioweiß
Gehäusematerial 70 0425 00	Polycarbonat
Schutzart	IP20
Umgebungstemperatur	+5 °C – +40 °C
Relative Luftfeuchtigkeit	0 % – 85 %

Notes on the connections (→ fig. D, E)**Handling of the push wire connectors**

Usable wire gauges: 0.55 - 1 mm Ø.

Connect only one wire per opening.

1. Strip the wire (8 mm).
2. Insert the stripped wire into the terminal until it stops.
3. For detaching the wire insert a screw driver with a tip of 2.5 x 0.4 mm or 3.5 x 0.5 mm into the opening and pull out the wire.

Shield wire

For connecting the shield wire, use the screw driver to hold the spring contact open, while you are inserting the shield wire. Afterwards check for a firm wire contact by pulling at the wire.

Room bus (RAN)

- All cables for speech transmission (LS, MIC, SCH B) may be only stripped to a maximum of 30 mm to maintain the shielding function.
- Insulate the drain wire (SCH B) to prevent short circuiting.

Light control

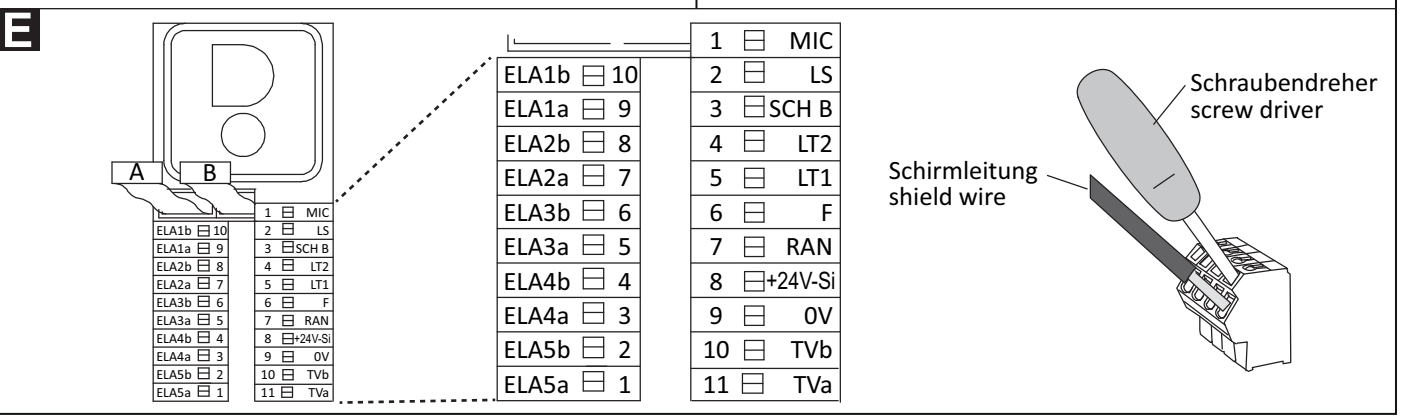
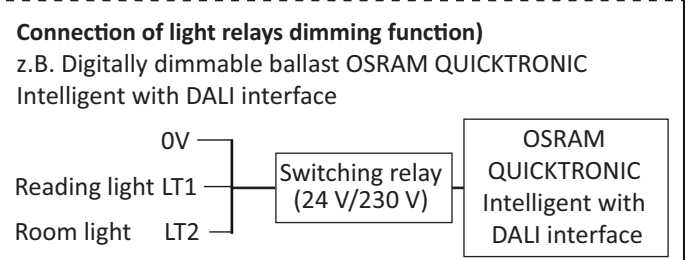
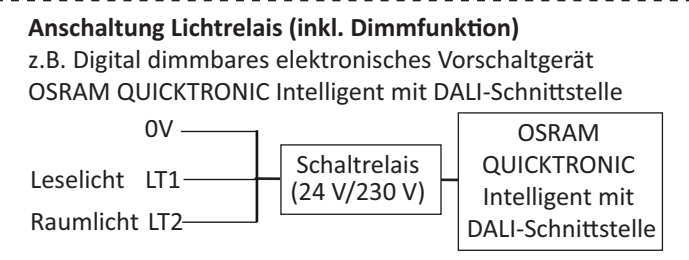
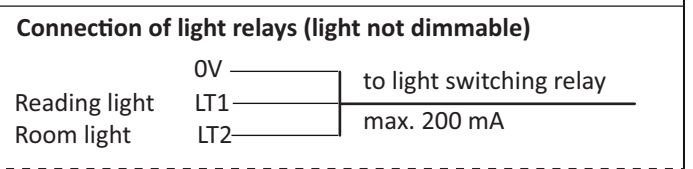
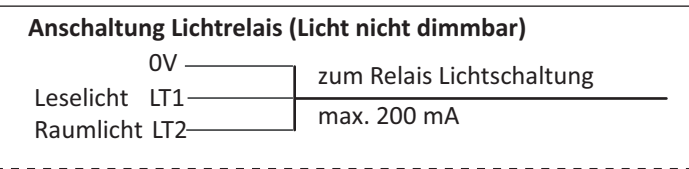
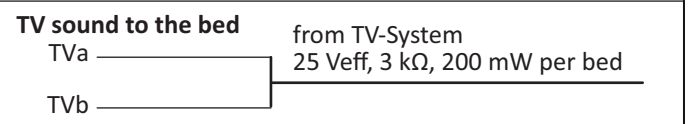
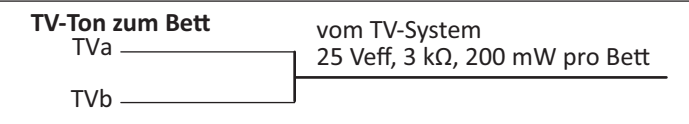
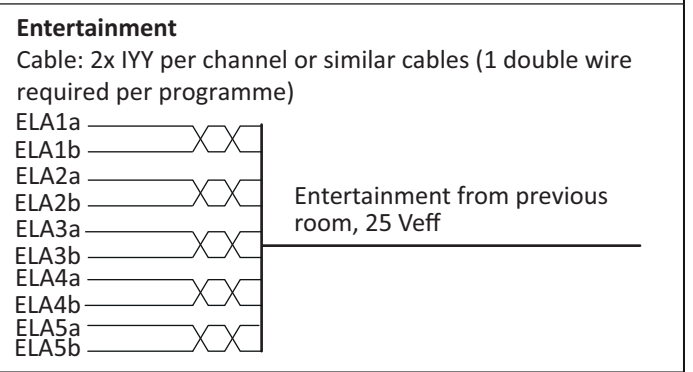
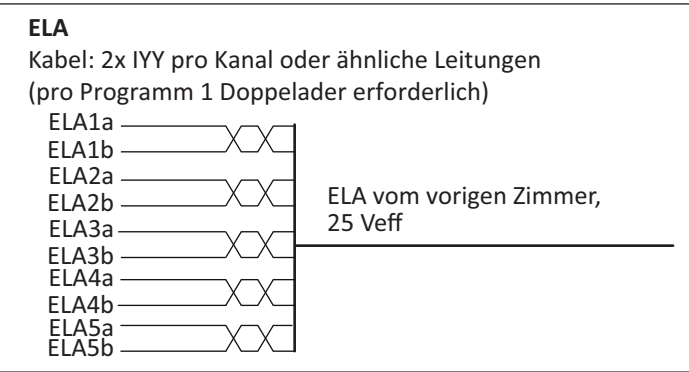
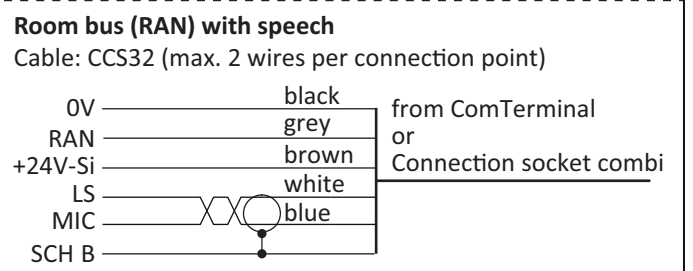
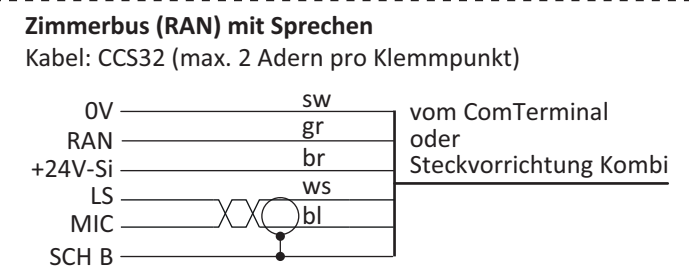
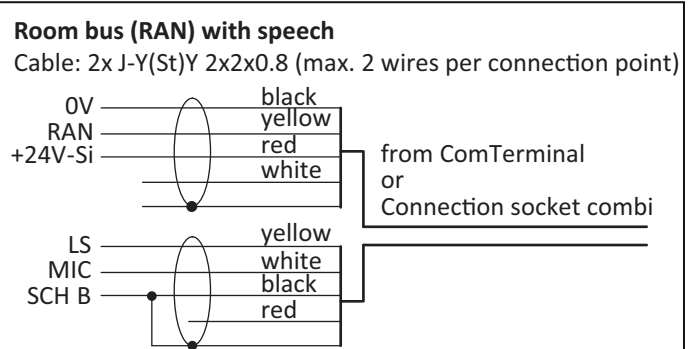
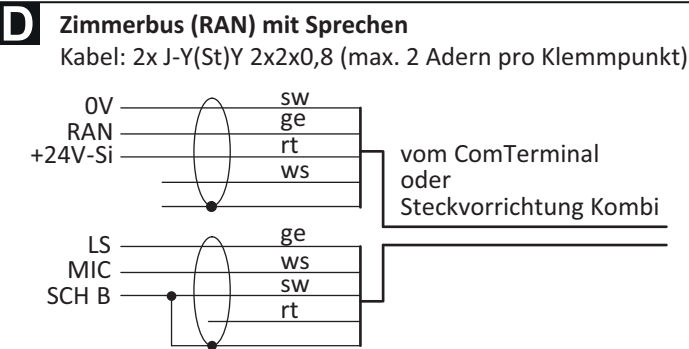
The switching outputs LT1 for reading light and LT2 for room light provide an output voltage of 24 V DC and an output current of max. 200 mA, sourced from the ComTerminal power supply. The potential refers to the 0 V connections of the nurse call system. The outputs prepare a switching pulse (24 V DC, max. 200 mA) for as long as the button on the patient unit is held down (ePat[®]lite, pear push switch, or patient handset).

TV

The available TV functions depend on the TV set in use. Before the final installation, technicians shall check with the ordering party for the project to clarify the details regarding the connection and the functions.

Technical data

Power Supply	24 V DC
Standby current consumption	30 mA
Dimensions (HxWxD)	90 x 181 x 45 mm
Housing colour 70 0424 00	RAL 9018 papyrus white
Housing material 70 0424 00	ABS
Housing colour 70 0425 00	similar to RAL 9016 studio white
Housing material 70 0425 00	Polycarbonate
Degree of protection	IP20
Ambient temperature	+5°C – +40°C
Relative humidity	0 % – 85 %



© Tunstall GmbH, Orkotten 66, 48291 Telgte, Germany, www.tunstall.de

Bloc prises combiné, réf. 70 0424 00, 70 0425 00

Connection socket combi, order no. 70 0424 00, 70 0425 00

Utilisation prévue

Bloc prises pourvu de deux fiches différentes pour connexion d'appareils de patient et d'appel. Prévu pour les fonctions suivantes : transmission d'appels, commande de deux sources d'éclairage, transmission TV, transmission de programmes musique, commande pour volet roulant. L'utilisation des fonctions supportées dépend de l'appareil de patient ou d'appel connecté. Montage mural de préférence.

Intended use

A connection socket with two different sockets for connection of patient units and call devices. Designed for the following functions: transmission of calls, control of two lights, TV transmission, transmission of entertainment programmes, blinds control. The use of the supported functions depends on the connected patient unit or call device. Suitable for wall mounting.



REMARQUE ! L'installation complète du système est décrite dans le manuel technique.



NOTE! The complete installation of the system is described in the Technical Manual.



ATTENTION ! La platine électronique contient des composants sensible à électricité statique. Veuillez de ce fait éviter tout contact direct.



CAUTION! The printed circuit board includes electrostatic sensitive components. Avoid touching.

Montage (→ fig. B)

1. Insérer la prise [1] dans le boîte d'encastrement.
2. Visser le cadre de montage [2] avec la prise [1] sur le boîte d'encastrement.
3. Connecter les deux fiches [3] dans aux points de branchement (fiche A - prise A, fiche B - prise B).
4. Emboîter le capot [4] sur le cadre de montage [2].

Mounting (→ fig. B)

1. Fit the socket [1] into the back box.
2. Screw the mounting frame [2] together with the socket [1] onto the back box.
3. Connect both plugs [3] with the sockets (plug A into socket A, plug B into socket B).
4. Push the cover [4] onto the mounting frame [2].

Régler les commutateurs DIP (→ fig. C)

Configurer les numéro de lit 1 à 6 : utiliser les commutateurs DIP « P3 », « P2 », « P1 » comme illustré dans le tableau (fig. C).

Exemple: lit numéro 1 = « P3 » OFF, « P2 » OFF, « P1 » ON .

* Remarque : Pour le numéro de lit 6, aucun appel diagnostic ne peut être utilisé.

Setting DIP switches (→ fig. C)

Setting of bed numbers 1 to 6: Use DIP switches "P3", "P2", "P1" as shown in the table of figure C.

Example: Bed number 1 = "P3" OFF, "P2" OFF, "P1" ON

* Note: When using bed number 6 no diagnostic call can be used.

Réglage du commutateur DIP « TV » pour utiliser une commande de volet roulant :

- « TV » OFF : Pas de commande de volet roulant connectée.
- « TV » ON : Commande pour volet roulant.

Setting DIP switch "TV" for use Blinds control:

- DIP switch "TV" OFF: No blinds control connected.
- DIP switch "TV" ON: Blinds control.

DIP switch "PG" must always be set to OFF.

Le commutateur DIP «PG» doit toujours être réglé sur OFF.

A

B

C

	P3	P2	P1
1	OFF	OFF	ON
2	OFF	ON	OFF
3	OFF	ON	ON
4	ON	OFF	OFF
5	ON	OFF	ON
6*	ON	ON	OFF

- [1] Prise
- [2] Cadre de montage
- [3] Deux fiches (A, B)

- [4] Capot
- [5] Commutateurs DIP

- [1] Socket
- [2] Mounting frame
- [3] Two plugs (A, B)

- [4] Cover
- [5] DIP switch

Remarques sur les connexions (→ fig. D, E)

Manipulation des bornes

Sections de conducteurs: 0,55 - 1 mm Ø.

Insérer un seul conducteur par bornier.

1. Isoler le conducteur 8 mm.
2. Introduire le conducteur isolé dans le bornier jusqu'à la butée.
3. Pour dégager le conducteur, introduire un tournevis à lame 2,5 x 0,4 mm ou 3,5 x 0,5 mm dans l'ouverture et tirer le conducteur vers l'extérieur.

Fil d'écran

Pour raccorder le fil d'écran de blindage, introduire le tournevis dans l'ouverture et tenir ouvert le contact à ressort avec le tournevis, quand vous introduisez le fil d'écran de blindage. Ensuite examiner l'affectation des contacts correcte examiner en tirant le conducteur.

Bus de chambre (RAN)

- La ligne pour la transmission de phonie, c'est-à-dire avec les brins « MIC », « LS » et « SCH B » ne doit pas être dénudée de plus de 30 mm pour conserver la fonction de blindage.
- Pour éviter les courts-circuits, isoler le fil blindé (SCH B).

Télécommande d'éclairage

Les sorties de commutation LT1 pour éclairage de lecture et LT2 pour éclairage d'ambiance fournissent une tension de sortie de 24 V CC et un courant de 200 mA au maximum, qui est tiré de l'alimentation électrique du ComTerminal. Le potentiel se réfère aux raccords 0 V du système d'appel malade.

L'impulsion de commutation (24 V CC, 200 mA max.) que fournissent les sorties dure aussi longtemps que la touche sur l'unité de commande (ePat^{®lite}, poire d'appel, manipulateur avec phonie) est maintenue enfoncée.

TV

Il est possible de se raccorder avec un téléviseur (compatible) et de commander certaines fonctions de celui-ci à partir du manipulateur de lit. Mais pour obtenir cette possibilité, il est nécessaire de clarifier ceci avec votre client.

Données techniques

Tension d'alimentation	24 V DC
Consommation en veille	30 mA
Dimensions (hxlxp)	81 x 181 x 45 mm
Couleur du boîtier 70 0424 00	RAL 9018 blanc papyrus
Matériau du boîtier 70 0424 00	ABS
Couleur du boîtier 70 0425 00	similaire à RAL 9016 blanc studio
Matériau du boîtier 70 0425 00	Polycarbonate
Indice de protection	IP20
Température ambiante	+5 °C – +40 °C
Humidité relative	0 % – 85 %

Notes on the connections (→ fig. D, E)

Handling of the push wire connectors

Usable wire gauges: 0.55 - 1 mm Ø.

Connect only one wire per opening.

1. Strip the wire (8 mm).
2. Insert the stripped wire into the terminal until it stops.
3. For detaching the wire insert a screw driver with a tip of 2.5 x 0.4 mm or 3.5 x 0.5 mm into the opening and pull out the wire.

Shield wire

For connecting the shield wire, use the screw driver to hold the spring contact open, while you are inserting the shield wire. Afterwards check for a firm wire contact by pulling at the wire.

Room bus (RAN)

- All cables for speech transmission (LS, MIC, SCH B) may be only stripped to a maximum of 30 mm to maintain the shielding function.
- Insulate the drain wire (SCH B) to prevent short circuiting.

Light control

The switching outputs LT1 for reading light and LT2 for room light provide an output voltage of 24 V DC and an output current of max. 200 mA, sourced from the ComTerminal power supply. The potential refers to the 0 V connections of the nurse call system. The outputs prepare a switching pulse (24 V DC, max. 200 mA) for as long as the button on the patient unit is held down (ePat^{®lite}, pear push switch, or patient handset).

TV

The available TV functions depend on the TV set in use. Before the final installation, technicians shall check with the ordering party for the project to clarify the details regarding the connection and the functions.

Technical data

Power Supply	24 V DC
Standby current consumption	30 mA
Dimensions (HxWxD)	90 x 181x 45 mm
Housing colour 70 0424 00	RAL 9018 papyrus white
Housing material 70 0424 00	ABS
Housing colour 70 0425 00	similar to RAL 9016 studio white
Housing material 70 0425 00	Polycarbonate
Degree of protection	IP20
Ambient temperature	+5°C – +40°C
Relative humidity	0 % – 85 %

