

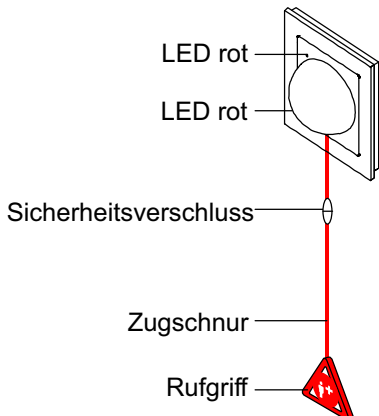
...*) Der Buchstabe am Ende der Best.-Nr. kennzeichnet den Rahmen des Tasters:

A = Abmessungen des Rahmens (HxB): 91 x 91 mm, **F** = Abmessungen des Rahmens (HxB): 80 x 80 mm

C = Abmessungen des Rahmens (HxB): 107 x 107 mm. **Vorsicht!** Der Rahmen **C** besteht aus Echtglas!



Hinweis! Die vollständige Installation des Systems ist in dem Technischen Handbuch beschrieben.



Rufzugtaster, Best.-Nr. 77 0215 00...*)

2,50 m lange Zugschnur mit Rufgriff (rot) zum Auslösen von Rufen oder WC-Rufen (Werkseinstellung: Rufe). Die LEDs (rot) leuchten schwach zum Finden des Rufzugtasters im Dunkeln (Findelicht). Die LEDs leuchten hell, sobald ein Ruf ausgelöst wird (Beruhigungslicht).

Der Sicherheitsverschluss öffnet sich, wenn die Zugkraft einen Grenzwert überschreitet.

Rufzugtaster/WC, Best.-Nr. 77 0215 01...*)

wie Best.-Nr. 77 0215 00..., jedoch Werkseinstellung: WC-Ruf.

Anschlussklemme anschließen

Eine 3-polige Anschlussklemme (Best.-Nr. 70 0807 00) an den Zimmerbus RAN (ohne Sprechen) anschließen, wie in Abb. **A** gezeigt.

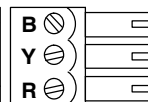
A

Von einem RAN-Teilnehmer

B(lack) = 0V (schwarz)

Y(ellow) = RAN (gelb)

R(ed) = +24V-Si (rot)



Kanalnummer (0 – 7) einstellen

Die Rufzugtaster können zur Bildung von Funktionseinheiten verschiedenen Kanälen zugeordnet werden. Ob Kanalnummern vorgesehen sind, entnehmen Sie Ihrem Installationsplan. Werkseinstellung: Kanal 0.

Zum Einstellen der Kanalnummer müssen Sie innerhalb der ersten 10 Sekunden nach Einschalten der 24-V-Stromversorgung mit dem folgenden Einstellvorgang beginnen (Alternativ können Sie die Anschlussklemme des Tasters kurz abziehen und dann wieder einstecken):

1. Die Zugschnur ca. 5 Sekunden gezogen halten, bis der Rufzugtaster einen Signalton ausgibt und die obere LED pink aufleuchtet.
 - ✓ Die obere LED zeigt die eingestellte Kanalnummer an:
 - Kanal 0 = Obere LED blinkt 1-mal rot (Werkseinstellung).
 - Kanal 1 = Obere LED blinkt 1-mal grün.
 - Kanal 2 = Obere LED blinkt 2-mal grün.
 - usw. ...
 - Kanal 7 = Obere LED blinkt 7-mal grün.
2. Die in Ihrem Installationsplan vorgegebene Kanalnummer wie folgt einstellen:
 - Kanal 0 = Die Zugschnur nicht ziehen.
 - Kanal 1 = Die Zugschnur 1-mal ziehen.
 - Kanal 2 = Die Zugschnur 2-mal ziehen.
 - usw. ...
 - Kanal 7 = Die Zugschnur 7-mal ziehen.
3. Um die Einstellung zu speichern, die Zugschnur gezogen halten, bis der Rufzugtaster einen Signalton ausgibt.
 - ✓ Die neue Einstellung wird gespeichert.

Hinweis! Wenn Sie an der Zugschnur innerhalb von 30 Sekunden nicht ziehen, wird die neue Einstellung nicht gespeichert.
 - ✓ Die obere LED zeigt die eingestellte Kanalnummer an:
 - Kanal 0 = Obere LED blinkt 1-mal rot.
 - Kanal 1 = Obere LED blinkt 1-mal grün.
 - Kanal 2 = Obere LED blinkt 2-mal grün.
 - usw. ...
 - Kanal 7 = Obere LED blinkt 7-mal grün.

Bei Bedarf Rufart umstellen

Sie können die Rufart, die von dem Taster ausgelöst wird, einstellen:

- Rufzugtaster, Best.-Nr. 77 0215 00...; Werkseinstellung: „Ruf“. Optionale Einstellung: „WC-Ruf“.
- Rufzugtaster/WC, Best.-Nr. 77 0215 01...; Werkseinstellung: „WC-Ruf“. Optionale Einstellung: Ruf“.

Zum Einstellen der Rufart müssen Sie innerhalb der ersten 10 Sekunden nach Einschalten der 24-V-Stromversorgung mit dem folgenden Einstellvorgang beginnen (Alternativ können Sie die Anschlussklemme kurz abziehen und dann wieder einstecken):

1. Die Zugschnur ca. 10 Sekunden gezogen halten, bis die obere LED weiß leuchtet. (Abfolge: Nach ca. 5 Sekunden gibt der Taster einen Signalton aus und die obere LED leuchtet pink auf. Nach weiteren 5 Sekunden gibt der Taster erneut einen Signalton aus und die obere LED leuchtet weiß. Jetzt lassen Sie los.)
- ✓ Die obere LED zeigt die aktuelle Einstellung für die Rufart an:
 - Werkseinstellung = Obere LED blinkt 1-mal rot.
 - Optionale Einstellung = Obere LED blinkt 1-mal grün.
2. Die Rufart wie folgt einstellen:
 - Werkseinstellung = Die Zugschnur nicht ziehen.
 - Optionale Einstellung = Die Zugschnur 1-mal ziehen.
3. Um die Einstellung zu speichern, die Zugschnur gezogen halten, bis der Taster einen Signalton ausgibt.
- ✓ Die neue Einstellung wird gespeichert.
 - Hinweis! Wenn Sie die Zugschnur innerhalb von 30 Sekunden nicht ziehen, wird die neue Einstellung nicht gespeichert.
- ✓ Die obere LED zeigt die eingestellte Rufart an:
 - Werkseinstellung = Obere LED blinkt 1-mal rot.
 - Optionale Einstellung = Obere LED blinkt 1-mal grün.

Montage

Wandmontage auf 1-teilige Einbaudose (siehe Abb. B):

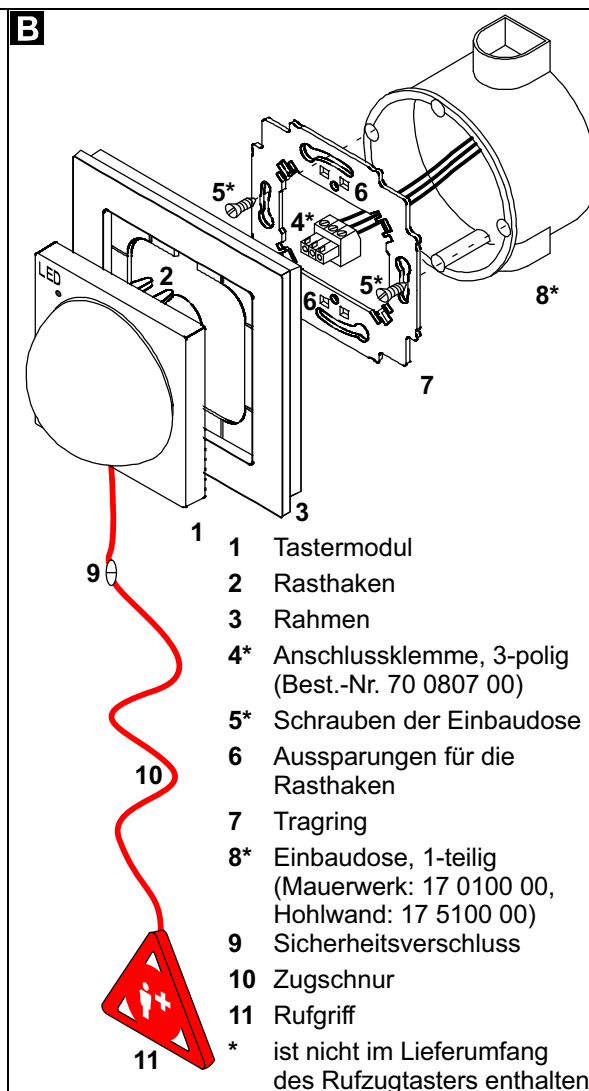
1. Den Tragrings 7 mit den Schrauben der Einbaudose 5* auf der Einbaudose 8* festschrauben. Die Aussparungen 6 für die Rasthaken 2 des Tastermoduls 1 müssen sich oben und unten befinden, siehe Abb. B.
2. Die angeschlossene Anschlussklemme 4* durch den Tragrings 7 aus der Einbaudose 8* herausziehen.
3. Das Tastermodul 1 in den Rahmen 3 einlegen. Die LEDs des Tastermoduls 1 müssen sich links befinden, siehe Abb. B.
4. Die angeschlossene Anschlussklemme 4* in die Buchse auf der Rückseite des Tastermoduls 1 stecken.
5. Das Tastermodul 1 mit dem Rahmen 3 auf den Tragrings 7 aufstecken, bis es spürbar einrastet.
6. Der Rufgriff 11 muss sich zwischen 10 und 20 cm über dem Fußboden befinden. Dazu die Zugschnur 10 auf die gewünschte Länge kürzen und am Rufgriff 11 neu verknoten.

Sicherheitsverschluss

Der Sicherheitsverschluss 9 öffnet sich, wenn die Zugkraft einen Grenzwert überschreitet. Durch einfaches Zusammenstecken verschließen Sie den Sicherheitsverschluss wieder.

Demontage

1. Das Tastermodul 1 zusammen mit dem Rahmen 3 vom Tragrings 7 abziehen.
2. Die Anschlussklemme 4* von dem Tastermodul 1 abziehen.
3. Die Schrauben 5* am Tragrings 7 lösen.
4. Den Tragrings 7 abnehmen.



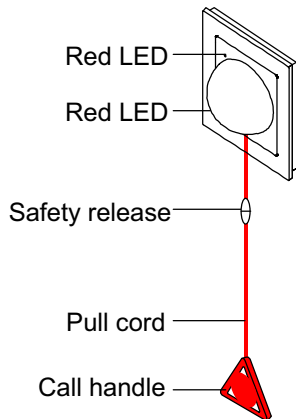
...*) The letter at the end of the order number represents the frame of the switch:

A = Frame dimensions (HxW): 91 x 91 mm, **F** = Frame dimensions (HxW): 80 x 80 mm

C = Frame dimensions (HxW): 107 x 107 mm. **Caution!** The frame **C** is made from real glass!



Note! The complete installation of the system is described in the Technical Manual.



Pull cord call switch, order no. 77 0215 00...*)

2,50 m pull cord and call handle for raising calls or WC calls (factory setting: calls). The LEDs (red) are on with a weak light for finding the pull cord call switch in the dark (night location light). The LEDs are on with a bright light, when a call was raised (reassurance light).

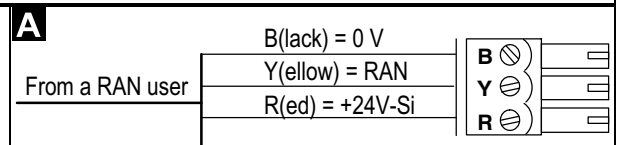
The safety release opens, if the pulling force exceeds a limit value.

Pull cord call switch/WC, order no. 77 0215 01...*)

same as order no. 77 0215 00..., but factory setting: WC call.

Connecting the connector

Connect a 3-pole connector (order no. 70 0807 00) to the room bus RAN (without speech) according to Fig. A.



Setting a channel number (0 – 7)

If functional units are requested, the pull cord call switches have to be assigned to different channels. Refer to your installation plan to find out, whether channel numbers have to be assigned. Factory set to channel 0.

To set a channel number: Within the first ten seconds after the power supply is switched on, you have to start with the procedure described in the following (Alternatively, the connector of the switch can be pulled off briefly and then re-plugged):

1. Pull and keep pulled the cord for approx. 5 seconds until the switch emits a beep and the upper LED lights up pink.
 - ✓ The upper LED signals the current channel number:
 - Channel 0 = Upper LED flashes once in red (factory setting).
 - Channel 1 = Upper LED flashes once in green.
 - Channel 2 = Upper LED flashes twice in green.
 - and so on ...
 - Channel 7 = Upper LED flashes seven times in green.
2. Set the channel number predefined in your installation plan as follows:
 - Channel 0 = Do not pull the cord.
 - Channel 1 = Pull the cord once.
 - Channel 2 = Pull the cord twice.
 - and so on ...
 - Channel 7 = Pull the cord seven times.
3. To save the setting pull and keep pulled the pull cord until the switch emits a beep.
 - ✓ The new setting is saved.
 - Note! If you do not pull the cord within 30 seconds, the new setting is not saved.
 - ✓ The upper LED signals the set channel number:
 - Channel 0 = Upper LED flashes once in red.
 - Channel 1 = Upper LED flashes once in green.
 - Channel 2 = Upper LED flashes twice in green.
 - and so on ...
 - Channel 7 = Upper LED flashes seven times in green.

Setting the call type (if needed)

You can set the call type to be initiated by the switch.

- Pull cord call switch, order no. 77 0215 00...; factory setting: Call. Optional setting: WC call.
- Pull cord call switch/WC, order no. 77 0215 01...; factory setting: WC call. Optional setting: Call

To set the call type: Within the first ten seconds after the power supply is switched on, you have to start with the procedure described in the following (Alternatively, the connector of the switch can be pulled off briefly and then re-plugged):

1. Pull and keep pulled the cord for approx. 10 seconds until the upper LED lights up white. (Sequence: After approx. 5 seconds the switch emits a beep and the upper LED lights up pink. After a further 5 seconds the switch emits a second beep and the upper LED lights up white. Now release the cord.)
 - ✓ The upper LED signals the current setting for the call type:
 - Factory setting = Upper LED flashes once in red.
 - Optional setting = Upper LED flashes once in green.
2. Set the call type as follows:
 - Factory setting = Do not pull the cord.
 - Optional setting = Pull the cord once.
3. To save the setting pull and keep pulled the pull cord until the switch emits a beep.
 - ✓ The new setting is saved.
 - Note! If you do not pull the cord within 30 seconds, the new setting is not saved.
 - ✓ The upper LED signals the set call type:
 - Factory setting = Upper LED flashes once in red.
 - Optional setting = Upper LED flashes once in green.

Mounting

Wall mounting on 1-gang back box (see Fig. B):

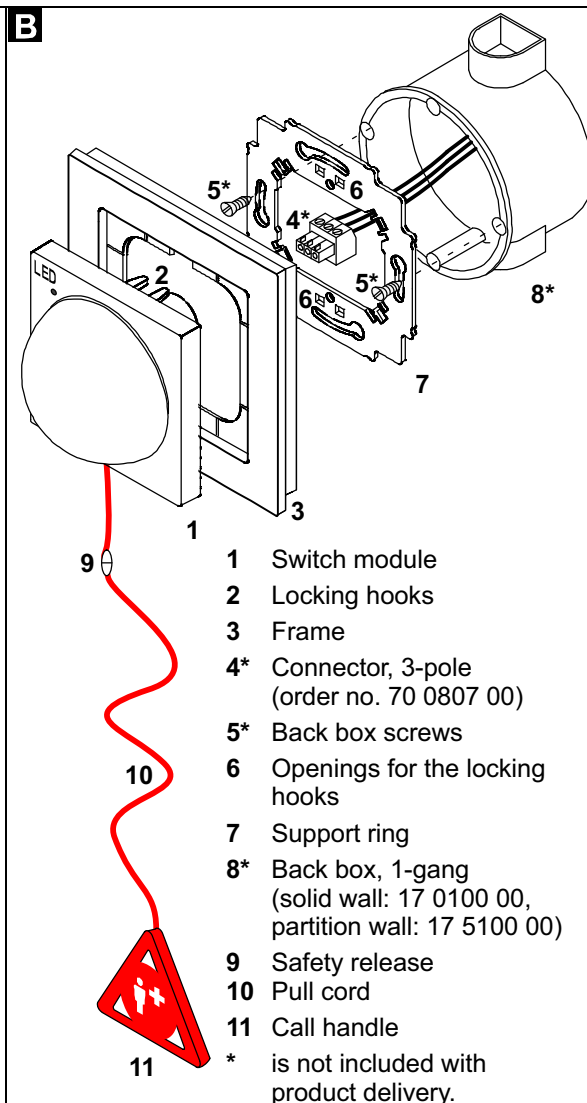
1. Screw the support ring 7 to the back box 8* with the back box screws 5*. The openings 6 in the support ring 7 for the locking hooks 2 of the switch module 1 must be located on the top and on the bottom, see Fig. B.
2. Lead the connected connector 4* through the support ring 7 out of the back box 8*.
3. Place the switch module 1 in the frame 3. The LEDs of the switch module 1 must be located on the left side, see Fig. B.
4. Plug the connected connector 4* to the socket on the rear side of the switch module 1.
5. Press the switch module 1 together with the frame 3 onto the support ring 7 until it engages.
6. The call handle 11 must be located between 10 and 20 cm above the floor. Therefore shorten the pull cord 10 to the desired length and re-knot it in the call handle 11.

Safety release

The safety release 9 opens, if the pulling force exceeds a limit value. To re-establish the connection just plug the two parts of the safety release together.

Dismantling

1. Lever the switch module 1 together with the frame 3 off the support ring 7.
2. Remove the connector 4* from the switch module 1.
3. Undo the screws 5* of the support ring 7.
4. Remove the support ring 7.



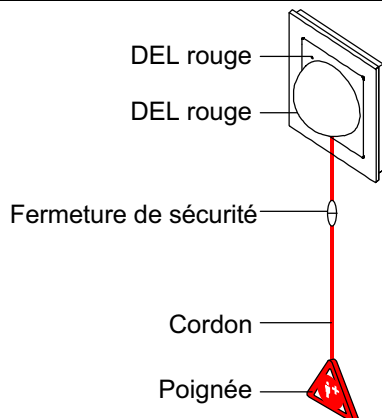
...*) La lettre à la fin du référence indique le cadre du bloc :

A = Dimensions du cadre (H x L) : 91 x 91 mm, **F** = Dimensions du cadre (H x L) : 80 x 80 mm

C = Dimensions du cadre (H x L) : 107 x 107 mm. **ATTENTION !** Le cadre **C** est fait de verre véritable.



REMARQUE ! L'installation complète du système est décrite dans le manuel technique.



Tirette d'appel, référence 77 0215 00...*)

Cordon de 2,5 m et poignée pour le déclenchement d'un appel ou d'un appel WC par traction (réglage usine : appel). Les DEL (rouges) s'allument faiblement en permanence, afin de pouvoir trouver les boutons également dans l'obscurité (voyant de localisation). Les DEL s'allument de manière intense lorsqu'un appel a été déclenché (voyant de tranquillisation).

La fermeture de sécurité est ouverte lorsque la force de traction dépasse une valeur limite.

Tirette d'appel WC, référence 77 0215 01...*)

Identique au référence 77 0215 00..., mais réglage usine : Appel WC.

Raccorder le bornier

Raccorder le bornier 3 pôles (référence 70 0807 00) au bus de chambre RAN (sans phonie), tel que montré dans la fig. **A**.

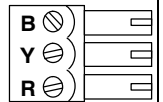
A

A partir d'un utilisateur RAN

B(lack) = 0 V (noir)

Y(ellow) = RAN (jaune)

R(ed) = +24V-Si (rouge)



Régler le numéro de canal (0 – 7)

Les tirettes d'appel peuvent être affectées à divers canaux pour former des unités fonctionnelles. Pour savoir, si des numéros de canal sont prévus, voyez sur votre plan d'installation. Configuration usine : Canal 0.

Pour régler le numéro de canal commencer avec le processus suivant dans les 10 premières secondes après la mise sous tension. (Alternativement, vous pouvez déconnecter le bornier **4*** brièvement, puis rebrancher-le.)

- Maintenir le cordon en traction pendant environ 5 secondes, jusqu'à ce que la tirette d'appel émet un bip et la DEL supérieure s'allume en rose.
 - La DEL supérieure signale le numéro de canal réglé :
 - Canal 0 = La DEL supérieure clignote rouge 1 fois (réglage d'usine).
 - Canal 1 = La DEL supérieure clignote verte 1 fois.
 - Canal 2 = La DEL supérieure clignote verte 2 fois.
 - etc. ...
 - Canal 7 = La DEL supérieure clignote verte 7 fois.
 - Configurer le numéro de canal défini dans votre plan d'installation comme suit :
 - Canal 0 = Ne pas tirer le cordon.
 - Canal 1 = Tirer le cordon 1 fois.
 - Canal 2 = Tirer le cordon 2 fois.
 - etc. ...
 - Canal 7 = Tirer le cordon 7 fois.
 - Pour sauvegarder le réglage, maintenir le cordon en traction, jusqu'à ce que la tirette d'appel émette un bip.
 - Le réglage nouveau est sauvegardé
- REMARQUE !** Il vous faut tirer le cordon en l'espace de 30 secondes. Autrement le réglage n'est pas sauvegardé.
- La DEL supérieure signale le numéro de canal réglé :
 - Canal 0 = La DEL supérieure clignote rouge 1 fois.
 - Canal 1 = La DEL supérieure clignote verte 1 fois.
 - Canal 2 = La DEL supérieure clignote verte 2 fois.
 - etc. ...
 - Canal 7 = La DEL supérieure clignote verte 7 fois.

Régler le type d'appel (si nécessaire)

Vous pouvez régler le type d'appel déclenché par la tirette d'appel.

- Tirette d'appel, référence 77 0215 00... : Réglage usine : « Appel ». Réglage optionel : « Appel WC ».
- Tirette d'appel WC, référence 77 0215 01... : Réglage usine : « Appel WC ». Réglage optionel : « Appel ».

Pour régler le numéro de canal commencer avec le processus suivant dans les 10 premières secondes après la mise sous tension. (Alternativement, vous pouvez déconnecter le bornier 4* brièvement, puis rebrancher-le.)

1. Maintenir le cordon en traction pendant environ 10 secondes, jusqu'à ce que la DEL supérieure s'allume en blanche. (Séquence : Après 5 secondes environ, la tirette d'appel émette un bip et la DEL supérieure s'allume en rose. Après autres 5 secondes la tirette d'appel émette un deuxième bip et la DEL supérieure s'allume en blanche. Maintenant relâcher le cordon.)
- ✓ La DEL supérieure signale le type d'appel réglé :
 - Réglage d'usine = La DEL supérieure clignote rouge 1 fois.
 - Réglage optionel = La DEL supérieure clignote verte 1 fois.
2. Configurer le type d'appel comme suit :
 - Réglage d'usine = Ne pas tirer le cordon.
 - Réglage optionel = Tirer le cordon 1 fois.
3. Pour sauvegarder le réglage, maintenir le cordon en traction, jusqu'à ce que la tirette d'appel émette un bip.
- ✓ Le réglage nouveau est sauvegardé
- REMARQUE ! Il vous faut tirer le cordon en l'espace de 30 secondes. Autrement le réglage n'est pas sauvegardé.
- ✓ La DEL supérieure signale le type d'appel réglé :
 - Réglage d'usine = La DEL supérieure clignote rouge 1 fois.
 - Réglage optionel = La DEL supérieure clignote verte 1 fois.

Montage

Montage au mur sur une boîte d'encastrement 1 place (voir fig. B) :

1. Visser le support 7 avec les vis de la boîte d'encastrement 5* sur la boîte d'encastrement 8*. Les trous 6 pour les crochets d'encliquetage 2 du module de bloc 1 doivent se trouver vers le haut et le bas, voir fig. B.
2. Retirer le bornier raccordé 4* de la boîte d'encastrement 8* à travers le support 7.
3. Insérer le module de bloc 1 dans le cadre 3. Les DEL du module de bloc 1 doivent se trouver à gauche, voir fig. B.
4. Introduire le bornier raccordé 4* dans la prise au verso du module de bloc 1.
5. Appuyer le module de bloc 1 avec le cadre 3 sur le support 7, jusqu'à obtenir un clic.
6. La poignée 11 doit être entre 10 cm et 20 cm au-dessus du plancher. Pour cela, raccourcir le cordon 10 à la longueur voulue et nouer le cordon de nouveau à la poignée 11.

Fermeture de sécurité

La fermeture de sécurité 9 est ouverte lorsque la force de traction dépasse une valeur limite. Pour refermer la fermeture de sécurité assembler les deux pièces en plastique.

Démontage

1. Enlever le module de bloc 1 avec le cadre 3 du support 7.
2. Retirer le bornier 4* du module de bloc 1.
3. Dévisser les vis 5* du support 7.
4. Enlever le support 7.

