

RAN-Expander, Best.-Nr. 70 0908 10

Gerät zur Erweiterung der zulässigen, maximalen Leitungslänge des Zimmerbus RAN von 50 Meter auf 100 Meter.



Hinweis! Die vollständige Installation des Systems ist im technischen Handbuch beschrieben.

RAN expander, order no. 70 0908 10

Device for increasing the maximum allowable cable length for the room bus RAN from 50 meters to 100 meters.



Note! The complete installation of the system is described in the technical manual.

A Montage

Der RAN-Expander wird in eine handelsübliche Einbaudose eingebaut. Er kann z.B. als weiteres Bauteil in die Einbaudose eines beliebigen RAN-Teilnehmers (Ruftaster, Anwesenheitstaster usw.) eingebaut werden.

A Mounting

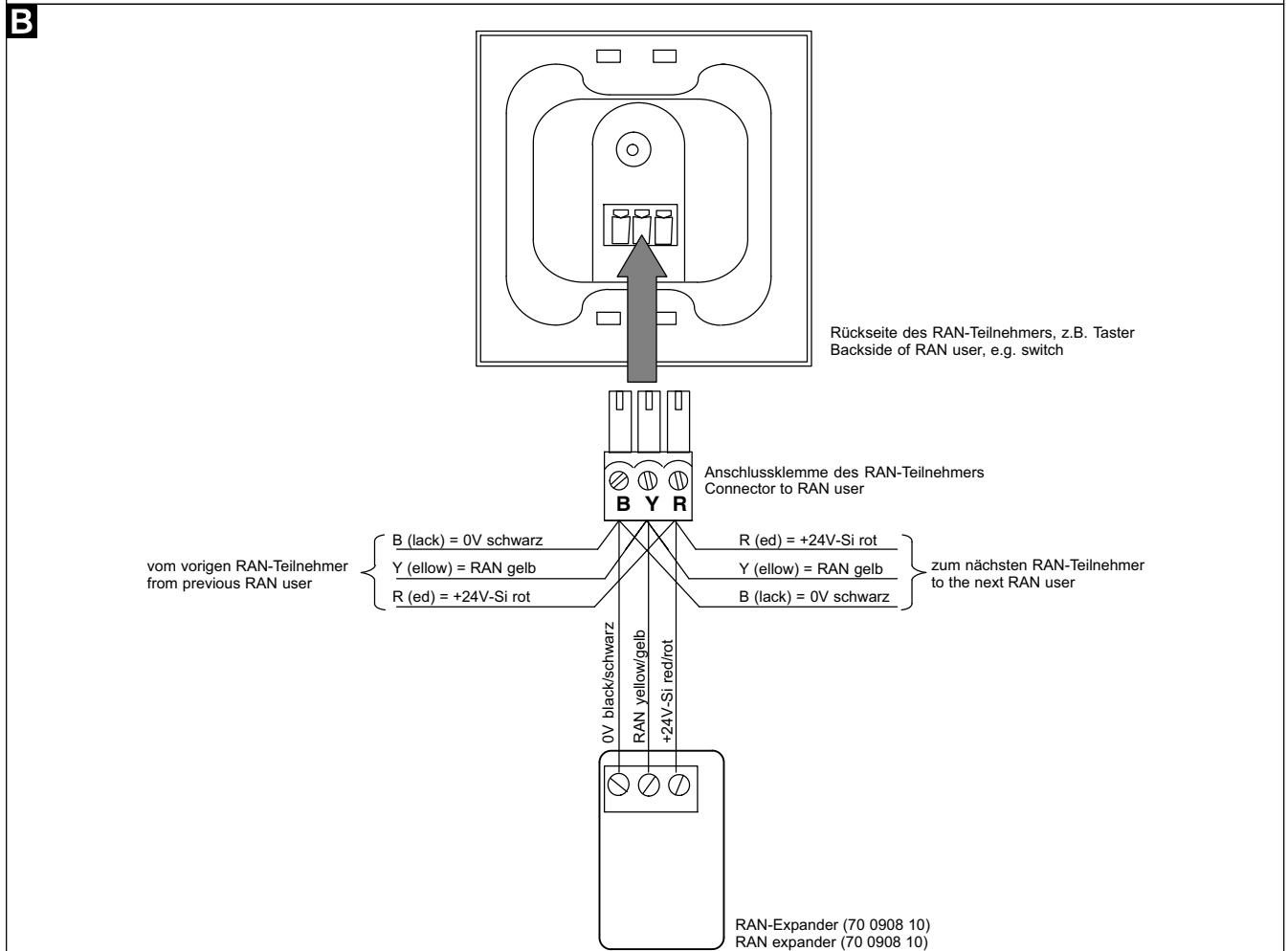
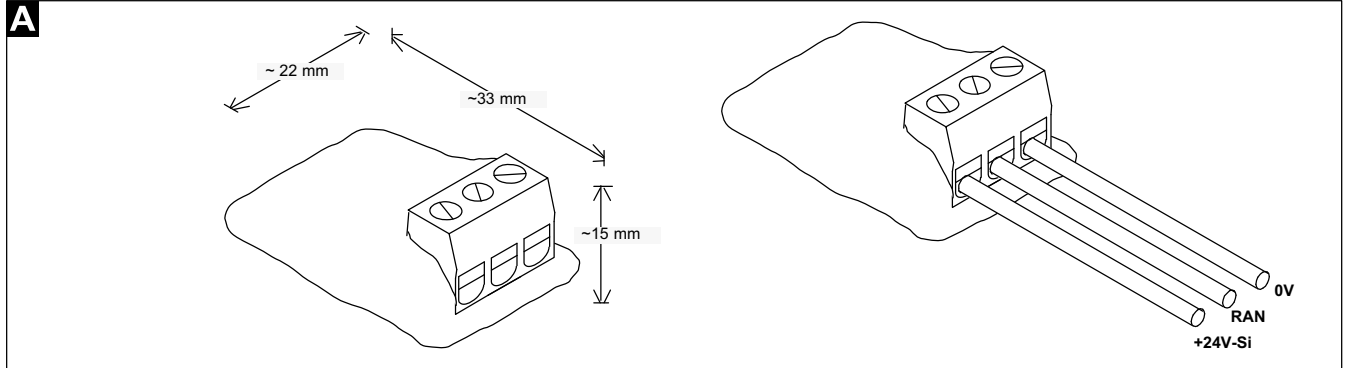
The RAN expander has to be mounted in a standard back box. For example, it can be mounted as an additional device in a back box of any RAN user (call switch, presence switch, etc.).

B Anschlüsse

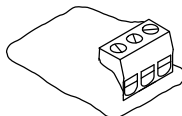
Der RAN-Expander wird parallel zum Zimmerbus RAN angeschlossen. Er kann z.B. an die Anschlussklemme eines RAN-Teilnehmers angeschlossen werden.

B Connections

The RAN expander has to be connected in parallel to the room bus RAN. For example, it can be connected to the connector of a RAN user (call switch, presence switch, etc.).



70 0908 10
RAN-Expander
RAN expander



Expandeur RAN, réf. 70 0908 10

Appareil pour la prolongation de la longueur de ligne maximale admissible du bus de chambre RAN de 50 mètres à 100 mètres.



Remarque ! L'installation complète du système est décrite dans le manuel technique.

RAN expander, order no. 70 0908 10

Device for increasing the maximum allowable cable length for the room bus RAN from 50 meters to 100 meters.



Note! The complete installation of the system is described in the technical manual.

A Montage

L'expandeur RAN est monté dans un boîte d'encastrement d'usage. Il peut être installé par ex. comme élément supplémentaire dans la boîte d'encastrement d'un utilisateur RAN quelconque (bloc d'appel, bloc de présence, etc.).

A Mounting

The RAN expander has to be mounted in a standard back box. For example, it can be mounted as an additional device in a back box of any RAN user (call switch, presence switch, etc.).

B Raccords

L'expandeur RAN est branché parallèlement au bus de chambre RAN. Il peut par ex. être raccordé au bornier d'un utilisateur RAN.

B Connections

The RAN expander has to be connected in parallel to the room bus RAN. For example, it can be connected to the connector of a RAN user (call switch, presence switch, etc.).

