

Steckvorrichtung ComStation, Best.-Nr. 77 0452 30 A

Steckvorrichtung ComStation, Best.-Nr. 77 0452 30 F

Steckvorrichtung ComStation, Best.-Nr. 74 0452 30

Die Steckvorrichtungen unterscheiden sich nur durch ihr äußeres Design. Alle Steckvorrichtungen können verwendet werden zum Anschluss der Geräte, die in dieser Installationsanleitung genannt werden. Beachten Sie die unterschiedlichen Anschlusspläne für die unterschiedlichen Anwendungen.

- Vorzugsweise hergestellt für den Wandeinbau.
- Passend für zweiteilige Einbaudose (Einbaudose nicht im Lieferumfang)
- 15-polige Buchse als Datensteckdose.
- Vorbereitet für 15-poligen Stecker mit mechanischer Verriegelung.
- 4 Steckklemmen zum Anschluss der 24-V-Stromversorgung bis 2,5 mm².
- Anschlüsse als Steckklemmen für Massivdraht, ø 0,55 - 1 mm.
- Kontaktbelastung: max. 3 A

Hinweis! Die vollständige Installation des Systems ist im technischen Handbuch beschrieben.

Connection socket ComStation, order no. 77 0452 30 A

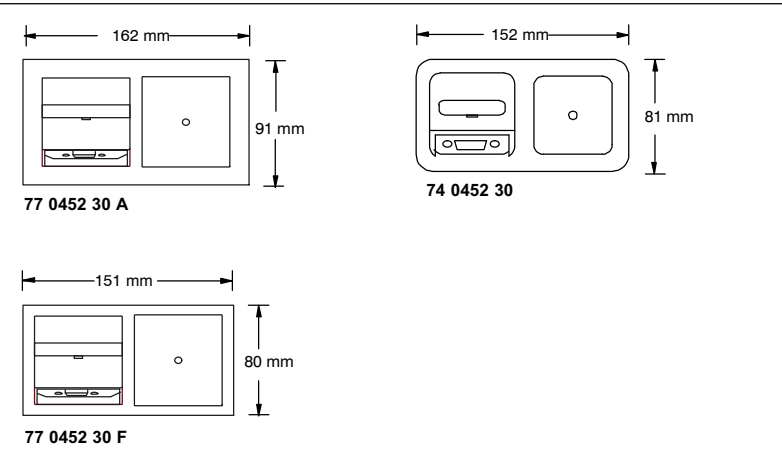
Connection socket ComStation, order no. 77 0452 30 F

Connection socket ComStation, order no. 74 0452 30

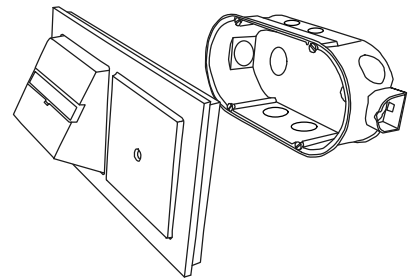
The connection sockets differ only in their external design. All connection sockets can be used for the connection of the devices mentioned in these installation instructions. Observe the different connection diagrams for the different applications.

- Preferably made for wall mounting.
- Suitable for 2-gang back box (back box not included with delivery)
- 15 pole socket as data socket
- Prepared for 15 pole plug with mechanical locking mechanism
- 4 plug-in terminals up to 2.5 mm² for connection of the 24 V supply voltage
- Connection as plug-in terminals for solid wire of ø 0.55 - 1 mm.
- Contact current: max. 3 A

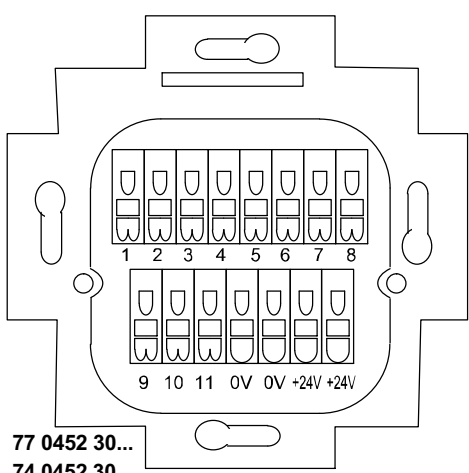
Note! The complete installation of the system is described in the technical manual.



Montage / Mounting:



A ComStation^{CT} Flamenco, Best.-Nr./order no. 77 0606 00
 ComStation^T Flamenco, Best.-Nr./order no. 77 0606 20
 ComTerminal Flamenco, Tischaufstellung / ComTerminal Flamenco, desktop installation; Best.-Nr./order no. 77 0511 00
 ZimmerTerminal Flamenco, Tischaufstellung / RoomTerminal Flamenco, desktop installation; Best.-Nr./order no. 77 0521 00

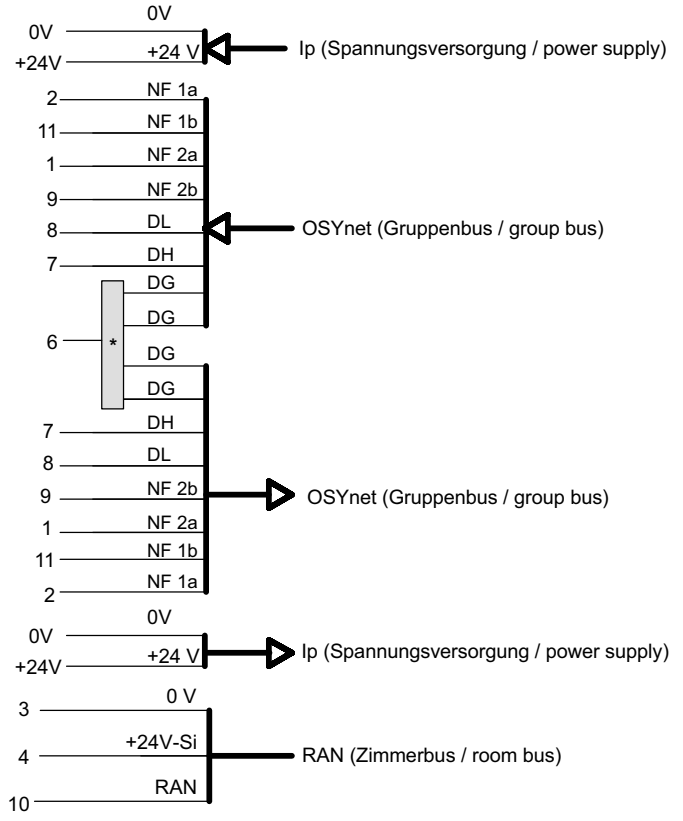


Verbindungs-dosenklemme, 5-polig (00 0210 21)
 Leitungsquerschnitt 0,5 - 2,5 mm²

* push-wire connector, 5 pole (00 0210 21)
 wire cross section: 0.5 - 2.5 mm²

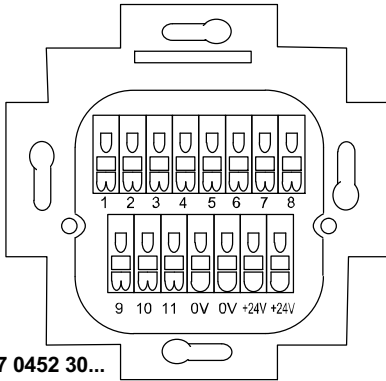
Hinweis für ComStation^T (77 0606 20) und ZimmerTerminal Flamenco, Tischaufstellung (77 0521 00)! Die Anschlüsse NF 1a, NF 1b, NF 2a und NF 2b sind in folgenden Installationen nicht erforderlich: Es wird in Zukunft keine ComStation^{CT} (mit Sprechkommunikation, 77 0606 00) und kein ComTerminal Flamenco, Tischaufstellung (77 0511 00) an diese Steckvorrichtung angeschlossen werden.

Note for ComStation^T (77 0606 20) and RoomTerminal Flamenco, desktop installation (77 0521 00)! The connections NF 1a, NF 1b, NF 2a and NF 2b are not required in the following installations: There shall neither be connected a ComStation^{CT} (with speech, 77 0606 00) nor a ComTerminal Flamenco, desktop installation (77 0511 00) to this connection socket in the future.



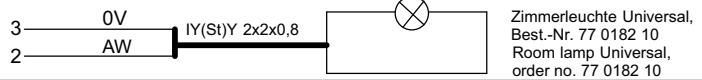
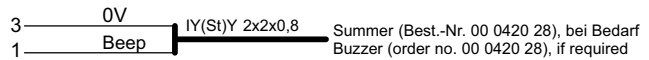
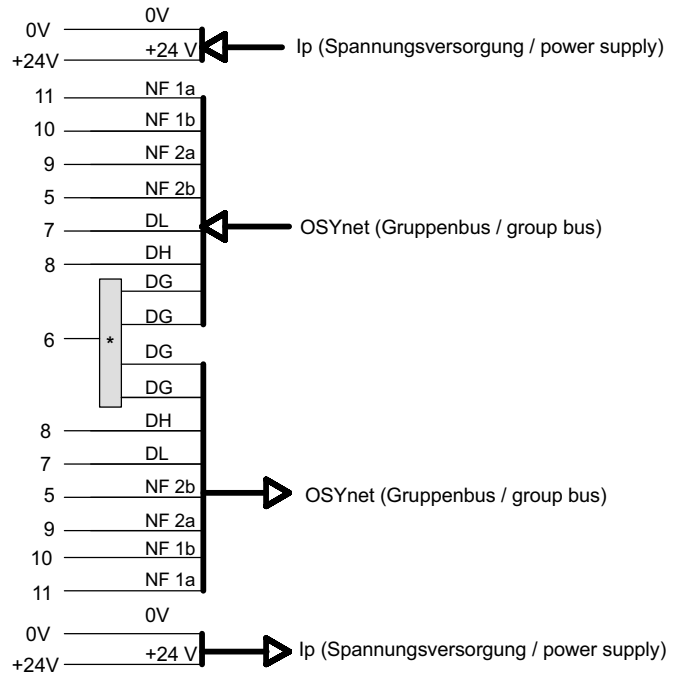
© Tunstall GmbH, Okoliten 66, D-48291 Telgte, www.tunstall.de

B ComStation^{BUS-C}, Best.-Nr./order no. 77 0605 50
 ComStation^{BUS-SE}, Best.-Nr./order no. 78 0605 50

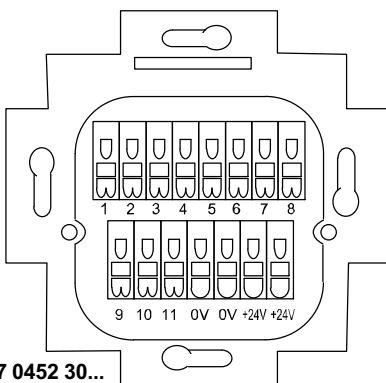


77 0452 30...
 74 0452 30

- Verbindungsdoosenklemme, 5-polig (00 0210 21)
 Leitungsquerschnitt 0,5 - 2,5 mm²
- * push-wire connector, 5 pole (00 0210 21)
 wire cross section: 0.5 - 2.5 mm²

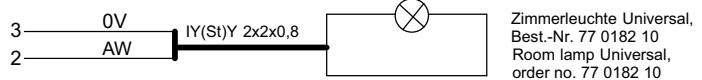
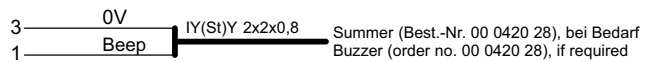
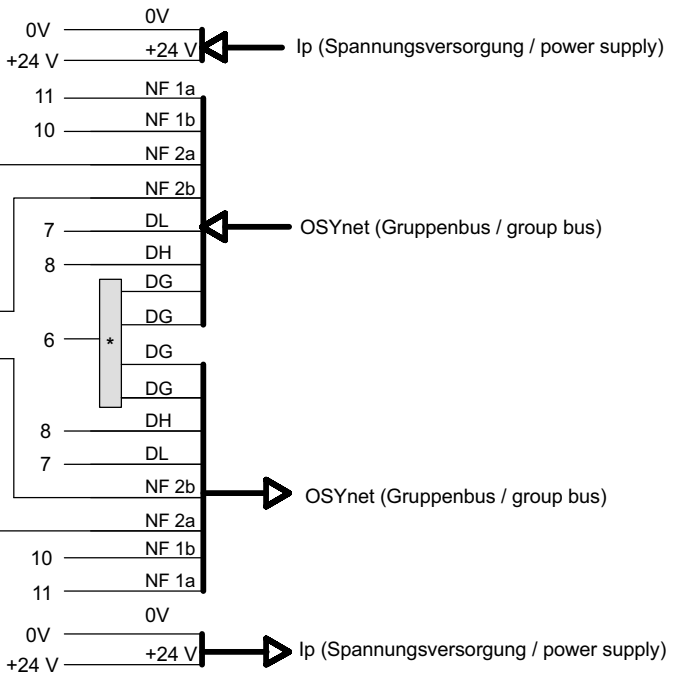


C ComStation^{BUS}, Best.-Nr. 77 0605 00
 ComStation^{BUS}, order no. 77 0605 10



77 0452 30...
 74 0452 30

- Verbindungsdoosenklemme, 5-polig (00 0210 21)
 Leitungsquerschnitt: 0,5 - 2,5 mm²
- * push-wire connector, 5 pole (00 0210 21)
 wire cross section: 0.5 - 2.5 mm²
- Verbindungsdoosenklemme, 4-polig (00 0222 88)
 Leitungsdurchmesser: 0,6 - 0,8 mm
- * push-wire connector, 4 pole (00 0222 88)
 wire diameter: 0.6 - 0.8 mm




Bloc prise pour ComStation, référence 77 0452 30 A

Bloc prise pour ComStation, référence 77 0452 30 F

Bloc prise ComStation, référence 74 0452 30

Les blocs prise ne diffèrent que par leur conception extérieure. Tous les blocs prise peuvent être utilisés pour raccorder les appareils mentionnés dans ce mode d'installation. Veuillez observer les différents schémas de raccordement pour les différentes applications.

- Montage murale de préférence.
- Convient pour boîte d'encastrement deux places (n'est pas fournie)
- Prise femelle à 15 pôles servant de prise de données.
- Prévu pour prise mâle à 15 pôles avec verrouillage mécanique.
- 4 bornes pour raccordement de l'alimentation électrique 24 V jusqu'à 2,5 mm².
- Équipée de bornes enfichables pour fils rigides, ø 0,55 - 1 mm.
- Charge de contact maxi 3 A

 **Indication !** L'installation complète du système est décrite dans le manuel technique.


Connection socket ComStation, order no. 77 0452 30 A

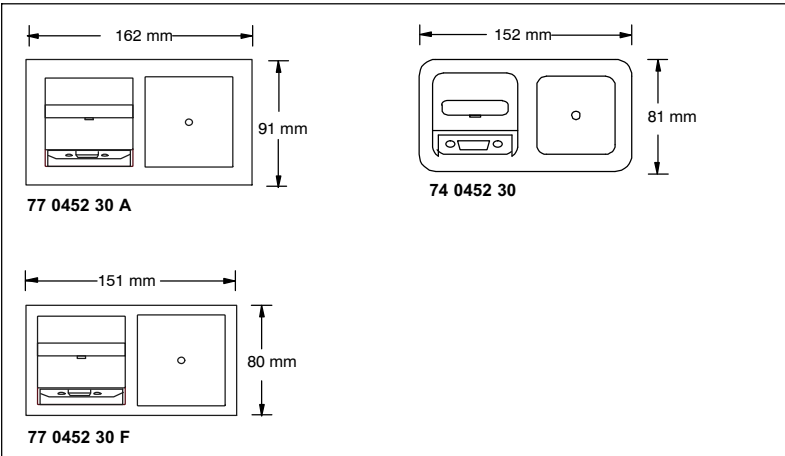
Connection socket ComStation, order no. 77 0452 30 F

Connection socket ComStation, order no. 74 0452 30

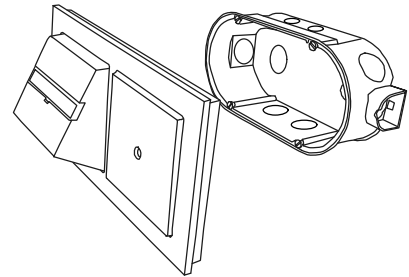
The connection sockets differ only in their external design. All connection sockets can be used for the connection of the devices mentioned in these installation instructions. Observe the different connection diagrams for the different applications.

- Preferably made for wall mounting.
- Suitable for 2-gang back box (back box not included with delivery)
- 15 pole socket as data socket
- Prepared for 15 pole plug with mechanical locking mechanism
- 4 plug-in terminals up to 2.5 mm² for connection of the 24 V supply voltage
- Connection as plug-in terminals for solid wire of ø 0.55 - 1 mm.
- Contact current: max. 3 A

 **Note!** The complete installation of the system is described in the technical manual.

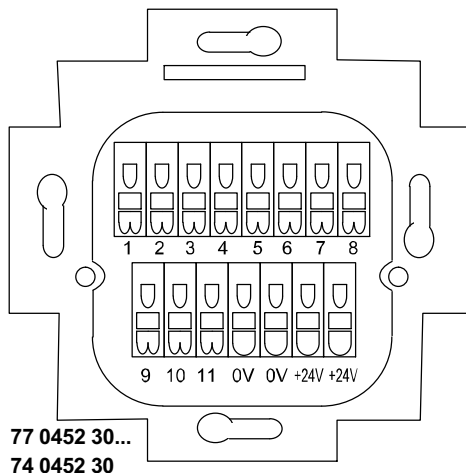


Montage / Mounting:



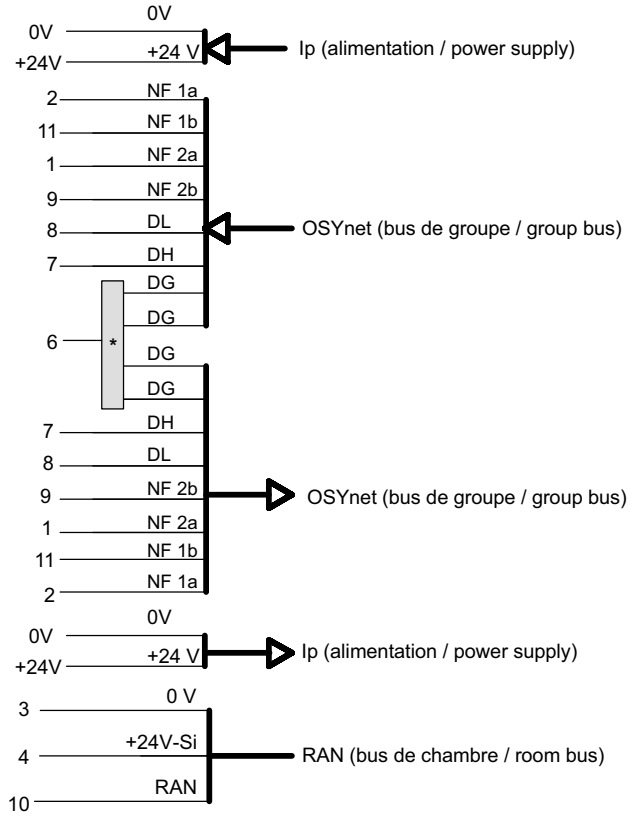
A ComStation^{CT} Flamenco, réf./order no. 77 0606 00
ComStation^T Flamenco, réf./order no. 77 0606 20

ComTerminal Flamenco, installation sur table / ComTerminal Flamenco, desktop installation; réf./order no. 77 0511 00
Terminal de chambre Flamenco, installation sur table / RoomTerminal Flamenco, desktop installation; réf./order no. 77 0521 00



77 0452 30...
74 0452 30

- bornes pour boîtes de dérivation, 5 pôles (00 0210 21)
section conduite: 0,5 - 2,5 mm²
- * push-wire connector, 5 pole (00 0210 21)
wire cross section: 0.5 - 2.5 mm²

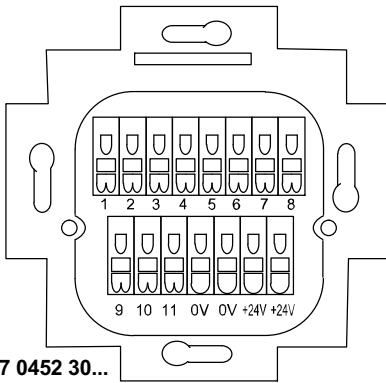


Remarque pour ComStation^T (77 0606 20) et Terminal de chambre Flamenco, installation sur table (77 0521 00) ! Les connexions NF 1a, NF 1b, NF 2a et NF 2b ne sont pas nécessaires dans les installations suivantes: À l'avenir aucun ComStation^{CT} (avec phonie, 77 0606 00) ou ComTerminal Flamenco, installation sur table (77 0511 00) sera connecté à ce bloc prise.

Note for ComStation^T (77 0606 20) and RoomTerminal Flamenco, desktop installation (77 0521 00)! The connections NF 1a, NF 1b, NF 2a and NF 2b are not required in the following installations: There shall neither be connected a ComStation^{CT} (with speech, 77 0606 00) nor a ComTerminal Flamenco, desktop installation (77 0511 00) to this connection socket in the future.

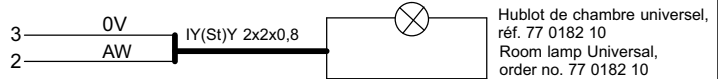
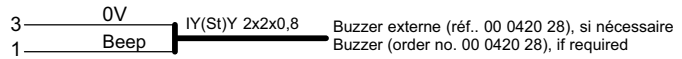
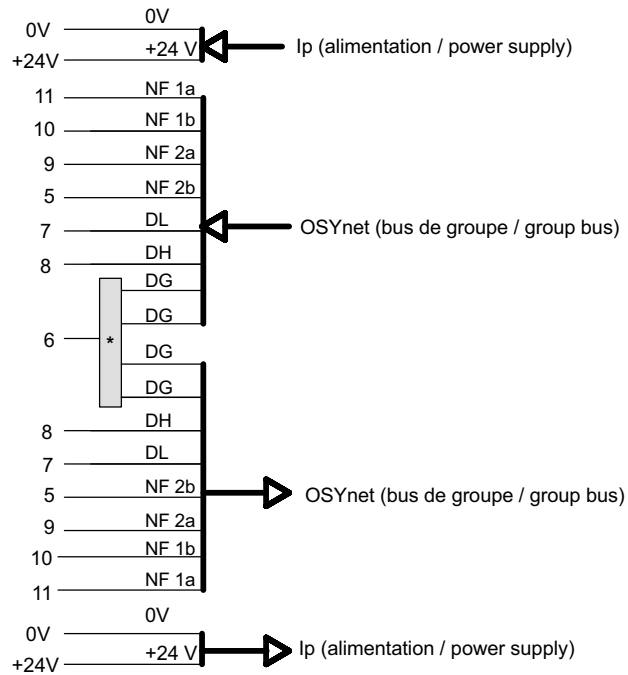
© Tunstall GmbH, Okoliten 66, D-48291 Telgte, www.tunstall.de

B ComStation^{BUS-C}, réf./order no. 77 0605 50
 ComStation^{BUS-SE}, réf./order no. 78 0605 50

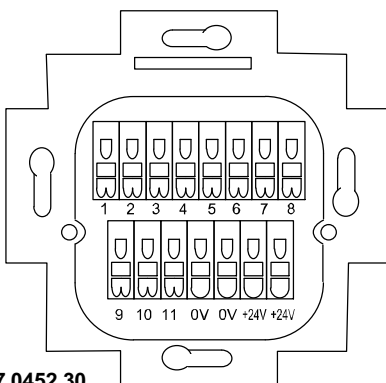


77 0452 30...
 74 0452 30

- bornes pour boîtes de dérivation, 5 pôles (00 0210 21)
 section conduite: 0,5 - 2,5 mm²
- * push-wire connector, 5 pole (00 0210 21)
 wire cross section: 0.5 - 2.5 mm²



C ComStation^{BUS}, réf. 77 0605 10
 ComStation^{BUS}, order no. 77 0605 10



77 0452 30...
 74 0452 30

- bornes pour boîtes de dérivation, 5 pôles (00 0210 21)
 section conduite: 0,5 - 2,5 mm²
- * push-wire connector, 5 pole (00 0210 21)
 wire cross section: 0.5 - 2.5 mm²
- bornes pour boîtes de dérivation, 4 pôles (00 0222 88)
 diamètre de la conduite: 0,6 - 0,8 mm
- * push-wire connector, 4 pole (00 0222 88)
 wire diameter: 0.6 - 0.8 mm

