

## DE - Installationsanleitung

### Zimmerleuchte, 3-teilig, Best.-Nr. 77 0170 00

Anzeige von allen Rufarten und Personalanwesenheiten.

### Zimmerleuchte, 3-teilig, Glasdekor, Best.-Nr. 77 0175 00

Wie 77 0170 00, jedoch Glas-Dekorrahmen.

### Zimmerleuchte Alarm, WC, Best.-Nr. 77 0170 01

Ergänzung zu Zimmerleuchte 77 0170 00 zur eindeutigen Anzeige von Alarmrufen und/oder WC-Rufen. Montage im Flur neben 77 0170 00 oder im Zimmer am WC-Eingang.

### Zimmerleuchte Alarm, WC, Glasdekor, 77 0175 01

Wie 77 0170 01, jedoch Ergänzung zu Zimmerleuchte 77 0175 00, Glas-Dekorrahmen.

### Zimmerleuchte, 4-teilig, Best.-Nr. 77 0170 10

Anzeige von allen Rufarten und Personalanwesenheiten sowie zusätzliche Anzeige für WC-Ruf.

### Zimmerleuchte, 4-teilig, Glasdekor, Best.-Nr. 77 0175 10

Wie 77 0170 10, jedoch Glas-Dekorrahmen.



**HINWEIS!** Die vollständige Installation des Systems ist im Technischen Handbuch beschrieben.



**VORSICHT!** Die Leiterplatte und die LED-Module sind mit elektrostatisch gefährdeten Bauteilen bestückt. Vermeiden Sie deshalb eine direkte Berührung.

## A Anschluss

1. Das Anschlusskabel in der Einbaudose auf geeignete Länge abmanteln.
2. Kabelschirm und Beidraht bis zum Kabelmantel entfernen. Adern abisolieren.
3. Adern gemäß Abb. **A** an der Anschlussklemme [3] anschließen.

**ACHTUNG!** Die unbenutzten Adern dürfen nicht durchverbunden werden.

## B DIP-Schalter, 4-polig

### DIP-Schalter 1 – 3: Kanalcodierung

Die Zimmerleuchten können zur Bildung von Funktionseinheiten verschiedenen Kanälen zugeordnet werden. Die einzustellende Kanalnummer entnehmen Sie dem entsprechenden Installationsplan. Kanalnummer gemäß Abb. **B** einstellen.

### DIP-Schalter 4: Signalisierung

OFF = Frische Rufe der Rufklasse „Rufe“ werden mit einem kurzen Aufmerksamkeitsblinker angezeigt. Dadurch lassen sich frische Rufe und abgefragte Rufe unterscheiden. (OFF = Werkseinstellung)

ON = Frische Rufe der Rufklasse „Rufe“ werden als Dauerlicht entsprechend der DIN VDE 0834-1 dargestellt.

## EN - Installation Instructions

### Room lamp, 3 sections, order no. 77 0170 00

Signalling of all call types and staff presences.

### Room lamp, 3 sections, glass decor order no. 77 0175 00

Same as 77 0170 00, but decorative glass frame.

### Room lamp cardiac alarm, WC, order no. 77 0170 01

Complement to room lamp 77 0170 00 for explicit signalling of cardiac alarm and/or WC calls. Mounting either in the corridor next to 77 0170 00 or next to the WC door in the patient room.

### Room lamp cardiac alarm, WC, glass decor, 77 0175 01

Same as 77 0170 01, but as complement to 77 0175 00, decorative glass frame.

### Room lamp, 4 sections, order no. 77 0170 10

Signalling of all call types and staff presences as well as additional display for WC call.

### Room lamp, 4 sections, glass decor, order no. 77 0175 10

Same as 77 0170 10, but decorative glass frame.



**NOTE!** The complete installation of the system is described in the Technical Manual.



**CAUTION!** The printed circuit board and the LED modules include electrostatic sensitive components. Avoid touching.

## A Connection

1. Strip the connecting cable in the back box to a suitable length.
  2. Remove the cable shield and drain wire up to the cable sheath. Strip the wires.
  3. Connect the wires to the connector [3] according to fig. **A**.
- CAUTION!** The unused wires must not be connected through.

## B DIP switch, 4 pole

### DIP switch 1 – 3: Channel coding

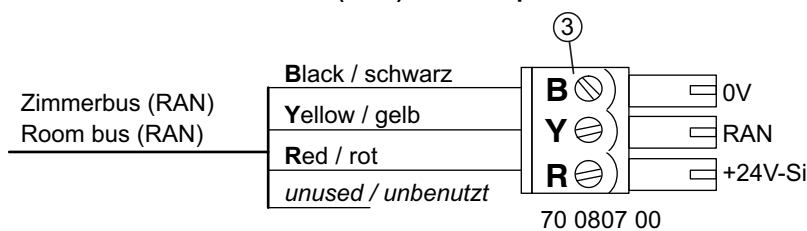
If functional units are requested, the room lamps have to be assigned to different channels. For the channel number to be set please refer to the installation plan. Set the channel number according to fig. **B**.

### DIP switch 4: Signalling

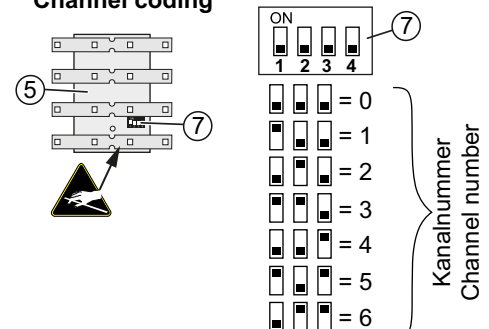
OFF = Fresh calls of the call category “Calls” are signalled with a short attention blink. This makes it possible to distinguish between fresh calls and answered calls. (OFF = factory setting)

ON = Fresh calls of call category “Calls” are signalled as continuous light according to the German standard DIN VDE 0834-1.

## A Anschluss an Zimmerbus (RAN) ohne Sprechen Connection to room bus (RAN) without speech



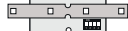







## B Kanalcodierung Channel coding



Farben der LED-Module

LED module colours

Leuchte:	77 0170 00 77 0175 00	77 0170 01 77 0175 01	77 0170 10 77 0175 10
	rot: Rufe	blau: Alarmruf	rot: Rufe
	grün: Personal 1	blau: Alarmruf	grün: Personal 1
	gelb: Personal 2	weiß: WC-Ruf	gelb: Personal 2
	kein LED-Modul	kein LED-Modul	weiß: WC-Ruf

Lamp:	77 0170 00 77 0175 00	77 0170 01 77 0175 01	77 0170 10 77 0175 10
	red: calls	blue: cardiac alarm	red: calls
	green: staff 1	blue: cardiac alarm	green: staff 1
	yellow: staff 2	white: WC call	yellow: staff 2
	no LED module	no LED module	white: WC call

☑ Montage

☑ Mounting

Im Auslieferungszustand ist die Zimmerleuchte zusammengesetzt und muss wie folgt auseinander gebaut werden, siehe Abb. D:

At the point of delivery the room lamp is assembled and must be dismantled as follows, see fig. D:

- Lichtkuppel [8] von oben und unten leicht zusammendrücken und dann abziehen.

- Lightly compress the light dome [8] from top and bottom. Then pull off the light dome [8].

Wandeinbau auf einteilige Einbaudose [1] mit Schraubbefestigung auf die seitlichen Löcher der Einbaudose \*):

Wall installation on a one-gang back box [1] fixed with screws on the lateral holes of the back box \*):

1. Adern vorbereiten und an Anschlussklemme [3] anschließen (siehe Abschnitt „Anschluss“).
2. Anschlussklemme [3] von hinten auf die Leiterplatte [5] (in der Rückwand des Gehäuses [2]) aufstecken.
3. Gehäuse [2] mit den Schrauben [4] auf der Einbaudose [1] festschrauben. Der Pfeil in der Gehäuserückwand zeigt nach oben.
4. Lichtkuppel mit Trenneinsatz [8] auf den Dekorrahmen drücken, bis sie hörbar einrastet.

1. Prepare the wires and connect them to the connector [3] (see section "Connection").
2. Plug the connector [3] from the rear onto the PCB [5] (in the rear of the housing [2]).
3. Bolt the housing [2] to the back box [1] with the screws [4]. The arrow on the rear of the housing points toward the top.
4. Press the light dome with insert module [8] onto the decorative frame until it latches in audibly.

\*) **HINWEIS!** Für eine Montage auf den vertikalen Löchern der Einbaudose muss die Leiterplatte ausgebaut werden:

1. Loosen the fastening screw [6] of the PCB and remove the PCB [5] (first bottom, then top).
2. The PCB [5] is installed in the reverse order.

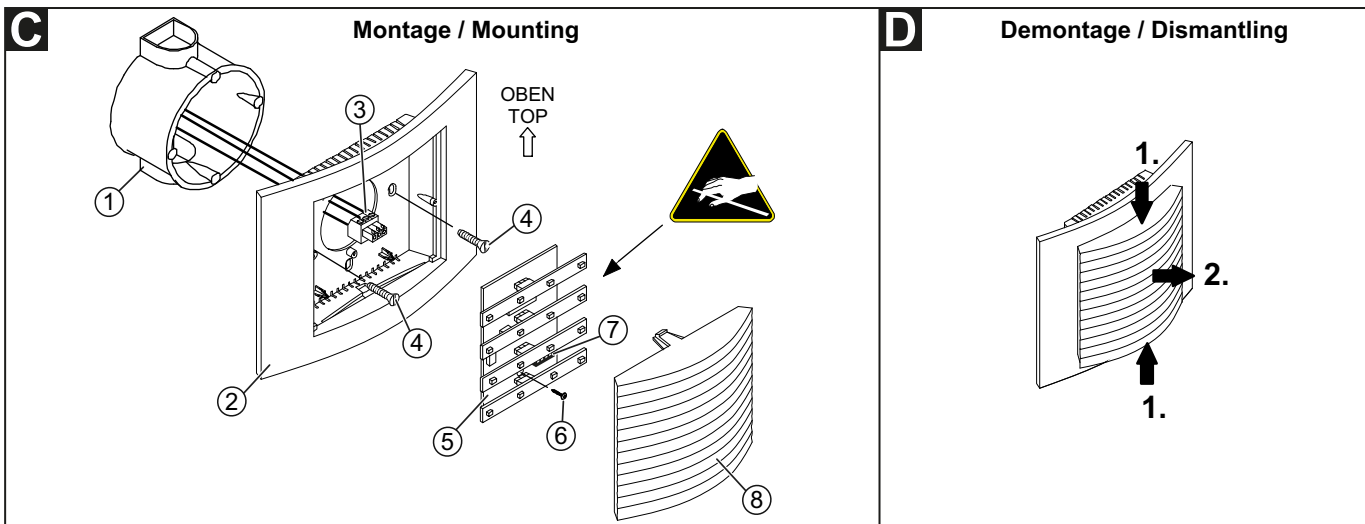
1. Befestigungsschraube [6] der Leiterplatte lösen und die Leiterplatte [5] entnehmen (erst unten, dann oben).
2. Montage der Leiterplatte [5] in umgekehrter Reihenfolge.

\*) **NOTE!** To mount the room lamp on the vertical holes of the back box, the PCB must be removed temporarily:

1. Loosen the fastening screw [6] of the PCB and remove the PCB [5] (first bottom, then top).
2. The PCB [5] is installed in the reverse order.

**HINWEIS!** Die Zimmerleuchte, 4-teilig, entspricht 1 am Raumterminal einzustellenden RAN-Teilnehmer. Das Vorgängermodell entsprach 2 RAN-Teilnehmern. Erkennungsmerkmal des Vorgängermodells: Es hat keinen DIP-Schalter [7].

**NOTE!** The room lamp, 4 sections, equals to 1 RAN user to be set at the room terminal. The previous model equalled to 2 RAN users. Distinctive mark of the previous model: It has no DIP switch [7].



- [1] \* Einbaudose
  - [2] Gehäuse (Aussehen des Glas-Dekorrahmens abweichend)
  - [3] \* Anschlussklemme (70 0807 00)
  - [4] \* Schrauben der Einbaudose
  - [5] Leiterplatte mit LED-Modulen
  - [6] Befestigungsschraube für die Leiterplatte
  - [7] DIP-Schalter
  - [8] Lichtkuppel mit Trenneinsatz
- \* Nicht im Lieferumfang enthalten, separat bestellen.

- [1] \* Back box
- [2] Housing (glass decorative frame looks different)
- [3] \* Connector (70 0807 00)
- [4] \* Back box screws
- [5] Printed circuit board (PCB) with LED modules

- [6] Fastening screw for the PCB
  - [7] DIP switch
  - [8] Light dome with insert module
- \* Not included in the scope of delivery, please order separately.

## FR - Mode d'installation

### Hublot de chambre, 3 feux, réf. 77 0170 00

Affichage de tous types d'appels et de présence du personnel.

### Hublot de chambre, 3 feux, décor en verre, 77 0175 00

Comme 77 0170 00, mais cadre en verre décoratif.

### Hublot de chambre alarme, WC, réf. 77 0170 01

Supplément au hublot de chambre 77 0170 00 pour affichage clair des appels d'alarme et/ou de WC. Montage devant la porte de la chambre à côté du 77 0170 00 ou dans la chambre à l'entrée du WC.

### Hublot de chamb. alarme, WC, décor en verre, 77 0175 01

Comme 77 0170 01, mais supplément au hublot de chambre 77 0175 00, cadre en verre décoratif.

### Hublot de chambre, 4 feux, réf. 77 0170 10

Affichage de tous types d'appels et de présence du personnel, ainsi qu'appel WC en affichage individuel.

### Hublot de chambre, 4 feux, décor en verre, réf. 77 0175 10

Comme 77 0170 10, mais cadre en verre décoratif.



**REMARQUE !** L'installation complète du système est décrite dans le manuel technique.



**ATTENTION !** Le circuit imprimé et les modules LED sont équipés de pièces à risque électrostatique. Veiller à éviter le contact direct.

## A Raccordement

- Dénuder le câble de raccordement dans la boîte d'encastrement à la longueur adéquate.
  - Retirer le blindage du câble et le fil de continuité jusqu'à la gaine. Dénuder les fils.
  - Raccorder les fils au bornier [3] conformément à la fig. A.
- ATTENTION!** Les fils non utilisés ne doivent pas être interconnectés.

## B Commutateur DIP à 4 pôles

### Commutateur DIP 1 – 3 : Codification canal

Les hublots des chambres peuvent être attribués à différents canaux pour la création d'unités de fonctionnement. Vous trouverez les numéros des canaux à régler sur le plan d'installation correspondant. Régler le numéro de canal conformément à la fig. B.

### Commutateur DIP 4 : Affichage

OFF = Les appels nouveaux de la classe d'appel "Appels" sont signalés par un bref clignotement d'attention. Cela permet de distinguer les nouveaux appels des appels répondus. (OFF = réglage d'usine)

ON = Les appels nouveaux de la classe d'appel "Appels" sont signalés par une lumière continue conformément à la norme allemande DIN VDE 0834-1.

## EN - Installation Instructions

### Room lamp, 3 sections, order no. 77 0170 00

Signalling of all call types and staff presences.

### Room lamp, 3 sections, glass decor order no. 77 0175 00

Same as 77 0170 00, but decorative glass frame.

### Room lamp cardiac alarm, WC, order no. 77 0170 01

Complement to room lamp 77 0170 00 for explicit signalling of cardiac alarm and/or WC calls. Mounting either in the corridor next to 77 0170 00 or next to the WC door in the patient room.

### Room lamp cardiac alarm, WC, glass decor, 77 0175 01

Same as 77 0170 01, but as complement to 77 0175 00, decorative glass frame.

### Room lamp, 4 sections, order no. 77 0170 10

Signalling of all call types and staff presences as well as additional display for WC call.

### Room lamp, 4 sections, glass decor, order no. 77 0175 10

Same as 77 0170 10, but decorative glass frame.



**NOTE!** The complete installation of the system is described in the Technical Manual.



**CAUTION!** The printed circuit board and the LED modules include electrostatic sensitive components. Avoid touching.

## A Connection

- Strip the connecting cable in the back box to a suitable length.
  - Remove the cable shield and drain wire up to the cable sheath. Strip the wires.
  - Connect the wires to the connector [3] according to fig. A.
- CAUTION!** The unused wires must not be connected through.

## B DIP switch, 4 pole

### DIP switch 1 – 3: Channel coding

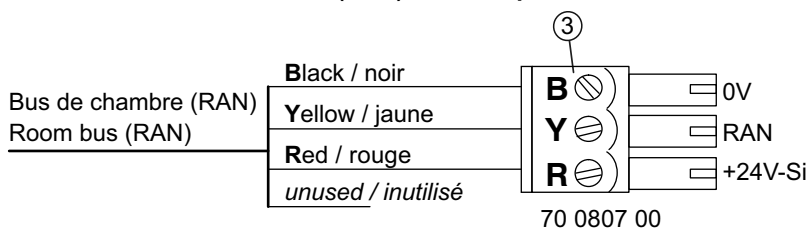
If functional units are requested, the room lamps have to be assigned to different channels. For the channel number to be set please refer to the installation plan. Set the channel number according to fig. B.

### DIP switch 4: Signalling

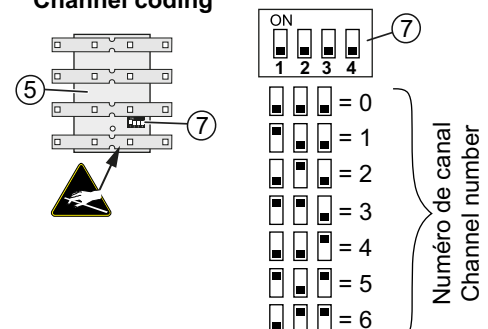
OFF = Fresh calls of the call category "Calls" are signalled with a short attention blink. This makes it possible to distinguish between fresh calls and answered calls. (OFF = factory setting)

ON = Fresh calls of call category "Calls" are signalled as continuous light according to the German standard DIN VDE 0834-1.

## A Raccordement au bus de chambre (RAN) sans phonie Connection to room bus (RAN) without speech








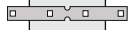
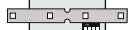

## B Codification canal Channel coding



## Couleurs des modules LED

## LED module colours

Hublot:	77 0170 00 77 0175 00	77 0170 01 77 0175 01	77 0170 10 77 0175 10
	rouge : appels	bleu : appel d'alarme	rouge : appels
	vert : personnel 1	bleu : appel d'alarme	vert : personnel 1
	jaune : personnel 2	blanc : appel WC	jaune : personnel 2
	pas de module LED	pas de module LED	blanc : appel WC

Lamp:	77 0170 00 77 0175 00	77 0170 01 77 0175 01	77 0170 10 77 0175 10
	red: calls	blue: cardiac alarm	red: calls
	green: staff 1	blue: cardiac alarm	green: staff 1
	yellow: staff 2	white: WC call	yellow: staff 2
	no LED module	no LED module	white: WC call

### Montage

À l'état de livraison le hublot de chambre est assemblée. Il faut être désassemblé comme suit, voir fig. D :

- Écraser légèrement le dôme d'éclairage [8] en pressant simultanément sur ses parties supérieures et inférieures, puis le détacher.

Montage mural sur une boîte d'encastrement à une place [1] avec fixation par vis sur les trous latéraux de la boîte d'encastrement \*) :

- Préparer les fils et les raccorder au bornier [3] (voir section « Raccordement »).
- Insérer le bornier [3] dans la prise femelle prévue sur le circuit imprimé [5] dans la face arrière du boîtier [2].
- Visser le boîtier [2] avec les vis [4] sur la boîte d'encastrement [1]. La flèche dans le boîtier est orientée vers le haut.
- Appuyer le dôme d'éclairage avec séparation [8] sur le cadre décoratif jusqu'à ce qu'il s'y insère.

**\*) REMARQUE !** Pour un montage sur les trous verticaux de la boîte d'encastrement il faut retirer le circuit d'imprimé :

- Desserrer la vis de fixation [6] du circuit imprimé et retirer le circuit d'imprimé [5] (d'abord en bas, puis en haut).
- Le montage du circuit d'imprimé [5] s'effectue dans l'ordre inverse.

**REMARQUE !** Le hublot de chambre, 4 feux, correspond à 1 utilisateur RAN à régler sur le terminal de chambre. Le modèle précédent correspondait à 2 utilisateurs RAN. Signe distinctif du modèle précédent : Il ne possède pas de commutateur DIP [7].

### Mounting

At the point of delivery the room lamp is assembled and must be dismantled as follows, see fig. D :

- Lightly compress the light dome [8] from top and bottom. Then pull off the light dome [8].

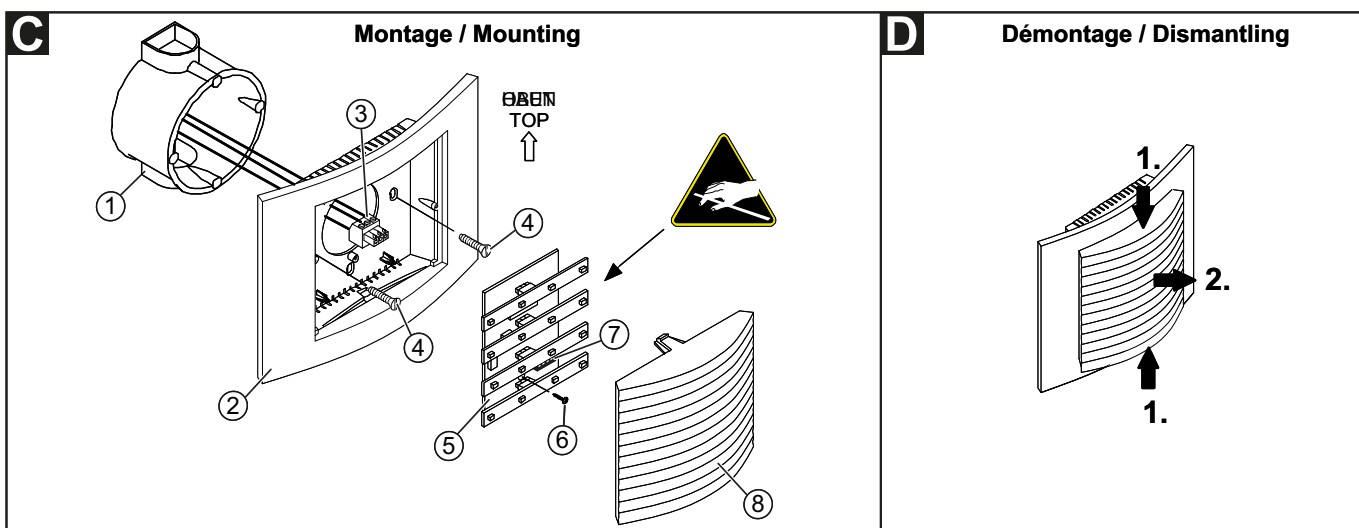
Wall installation on a one-gang back box [1] fixed with screws on the lateral holes of the back box \*) :

- Prepare the wires and connect them to the connector [3] (see section "Connection").
- Plug the connector [3] from the rear onto the PCB [5] (in the rear of the housing [2]).
- Bolt the housing [2] to the back box [1] with the screws [4]. The arrow on the rear of the housing points toward the top.
- Press the light dome with insert module [8] onto the decorative frame until it latches in audibly.

**\*) NOTE:** To mount the room lamp on the vertical holes of the back box, the PCB must be removed temporarily:

- Loosen the fastening screw [6] of the PCB and remove the PCB [5] (first bottom, then top).
- The PCB [5] is installed in the reverse order.

**NOTE!** The room lamp, 4 sections, equals to 1 RAN user to be set at the room terminal. The previous model equalled to 2 RAN users. Distinctive mark of the previous model: It has no DIP switch [7].



- [1] \*Boîte d'encastrement  
[2] Boîtier (le cadre en verre fournit une apparence différente)  
[3] \*Bornier (70 0807 00)  
[4] \*Vis de la boîte d'encastrement  
[5] Circuit imprimé avec modules LED

- [6] Vis de fixation pour le circuit imprimé  
[7] Commutateur DIP  
[8] Dôme d'éclairage avec séparation  
\* N'est pas compris dans la livraison, à commander séparément.

- [1] \*Back box  
[2] -Housing (glass decorative frame looks different)  
[3] \* Connector (70 0807 00)  
[4] \*Back box screws  
[5] Printed circuit board (PCB) with LED modules

- [6] Fastening screw for the PCB  
[7] DIP switch  
[8] Light dome with insert module  
\* Not included in the scope of delivery, please order separately.