



Netzgerät USV 60
Power supply unit UPS 60
Bloc d'alimentation ASI 60

Best.-Nr. / Order no. / Référence 77 3400 10



Netzgerät USV 60

Best.-Nr. 77 3400 10

Betriebsanleitung

Inhalt

Inhalt	4
1 Hinweise zur Anleitung	4
2 Sicherheit	5
2.1 Verwendete Symbole	5
2.2 Zielgruppe / Qualifikation des Personals	5
2.3 Sicherheitshinweise	6
3 Hinweise zum Umweltschutz	6
4 Gerätebeschreibung	7
5 Montage	7
6 Anschlüsse und Inbetriebnahme	8
7 Außerbetriebnahme	12
7.1 Netzgerät und Batteriesatz für USV 60 vorübergehend ausschalten	12
7.2 Netzgerät und Batteriesatz für USV 60 zur Lagerung außer Betrieb nehmen	12
8 Technische Daten	13

1 Hinweise zur Anleitung

Lesen Sie dieses Handbuch aufmerksam durch und befolgen Sie die aufgeführten Hinweise. So vermeiden Sie Personen- und Sachschäden und gewährleisten einen zuverlässigen Betrieb und eine lange Lebensdauer des Geräts.

Bewahren Sie das Handbuch sorgfältig auf.

Falls Sie das Gerät weitergeben, geben Sie auch dieses Handbuch mit.

Für Schäden durch Nichtbeachtung des Handbuchs übernimmt Tunstall GmbH keine Haftung.

Wenn Sie weitere Informationen benötigen oder Fragen zum Gerät haben, wenden Sie sich an Tunstall oder besuchen Sie uns im Internet unter:

www.tunstall.de

2 Sicherheit

Das Gerät ist nach den derzeit gültigen Regeln der Technik gebaut und betriebs-sicher. Es wurde geprüft und hat das Werk in sicherheitstechnisch einwandfreiem Zustand verlassen.

Dennoch gibt es Restgefahren. Lesen und beachten Sie die Sicherheitshinweise, um Gefahren zu vermeiden. Für Schäden durch Nichtbeachtung von Sicherheits-hinweisen übernimmt Tunstall keine Haftung.

2.1 Verwendete Symbole

Die folgenden Symbole weisen Sie auf besondere Gefahren im Umgang mit dem Gerät hin:



Warnung!

Dieses Symbol in Verbindung mit dem Signalwort „Warnung“ kennzeichnet eine gefährliche Situation, die zum Tod oder zu schweren Verletzungen führen kann.



Dieses Symbol weist auf eine gefährliche Situation durch elektrischen Strom hin. Wird ein so gekennzeichnete Hinweis nicht beachtet, sind schwere oder tödliche Verletzungen die Folge.



Dieses Symbol weist auf eine gefährliche Situation durch auslaufende Akkus hin. Wird ein so gekennzeichnete Hinweis nicht beachtet, sind Verätzungen oder Vergiftungen die Folge.

2.2 Zielgruppe / Qualifikation des Personals

Die Installation, Inbetriebnahme und Wartung des Geräts darf nur durch dafür ausgebildete Elektrofachkräfte mit entsprechender Qualifikation erfolgen. Die Elektrofachkraft muss das Handbuch gelesen und verstanden haben und den Anweisungen folgen.

Die Elektrofachkraft muss die in ihrem Land geltenden nationalen Vorschriften bezüglich Installation, Funktionsprüfung, Reparatur und Wartung von elektrischen Produkten beachten.

Die Elektrofachkraft muss die „Fünf Sicherheitsregeln“ (DIN VDE 0105, EN 50110) kennen und korrekt anwenden:

1. Freischalten;
2. Gegen Wiedereinschalten sichern;
3. Spannungsfreiheit feststellen;
4. Erden und Kurzschließen;
5. Benachbarte, unter Spannung stehende Teile abdecken oder abschränken.

2.3 Sicherheitshinweise



Warnung!

- » Lesen Sie die folgenden Sicherheitshinweise unbedingt aufmerksam durch, bevor Sie mit der Arbeit beginnen. Die folgenden Angaben sind allgemeiner Art. Spezielle Warnhinweise finden Sie im Text an der Stelle, wo die gefahrenträchtige Handlung beschrieben wird.
- » Elektrische Anlagen dürfen nur durch einen autorisierten Personenkreis errichtet, erweitert, geändert und unterhalten werden.
- » **Das Netzgerät ist zur Verwendung in einer Betriebsstätte mit beschränktem Zutritt vorgesehen.**
- » **Das Netzgerät ist nur zur Montage in einer Höhe von max. 2 m geeignet.**
- » **Das Netzgerät ist nur für die Montage über einer nicht brennbaren Oberfläche geeignet.**
- » Arbeiten Sie nur im spannungsfreien Zustand. Vor Beginn der Installations- und Servicearbeiten muss die Eingangsspannung spannungsfrei geschaltet werden und gegen Wiedereinschalten gesichert werden. Bei Nichtbeachtung kann das Berühren spannungsführender Teile Tod oder schwere Körperverletzung zur Folge haben.
- » Der Anschluss der Versorgungsspannung muss gemäß den geltenden nationalen Vorschriften ausgeführt werden (für Deutschland: VDE 0100 und VDE 0160).
- » Eine Schutz- und Trenneinrichtung zum Freischalten der Eingangsspannung muss vorgesehen werden.
- » Bei Überschreiten der in den technischen Daten genannten Werte besteht die Gefahr einer Geräteüberhitzung, was eine Zerstörung des Gerätes sowie die Beeinträchtigung der elektrischen Sicherheit zur Folge haben kann.
- » Auf eine sichere Trennung der Wechsel- und Gleichstromversorgungskreise muss bauseits geachtet werden!
- » Die allgemeinen Sicherheitshinweise zum sicheren Umgang mit Akkus müssen beachtet werden! Insbesondere ist auf eine ausreichende Belüftung zur Verhinderung der Bildung explosiver Wasserstoff-Luft-Gemische zu achten.

3 Hinweise zum Umweltschutz

Die Produkte entsprechen den gesetzlichen Anforderungen, insbesondere dem Elektro- und Elektronikgerätegesetz und der REACH-Verordnung (Richtlinie 2012/19/EU WEEE und 2011/65/EU RoHS), (EU-REACH-Verordnung und Gesetz zur Durchführung der Verordnung (EG) Nr.1907/2006).



Das Gerät enthält wertvolle Rohstoffe, die wieder verwendet werden können. Gebrauchte Elektro- und Elektronikgeräte dürfen nicht zum Hausabfall gegeben werden.

- » Entsorgen Sie Verpackungsmaterial und Elektrogeräte bzw. deren Komponenten immer über die hierzu autorisierten Sammelstellen oder Entsorgungsbetriebe.

4 Gerätebeschreibung

Bei dem Netzgerät USV 60 handelt es sich um ein Netzgerät sowie die Elektronik, die in Verbindung mit dem Batteriesatz für USV 60 (Best.-Nr. 77 3450 00) eine unterbrechungsfreie Stromversorgung (USV) bildet.

Aus einer 115 – 230 V AC Eingangsspannung wird eine 24 V DC Ausgangsspannung generiert. Bei einem Ausfall der Netzeingangsspannung wird die angeschlossene DC-Last von den angeschlossenen Bleiakku unterbrechungsfrei weiter versorgt. Die Überbrückungszeit hängt von der angeschlossenen Last und dem Alterungszustand der Akkus ab.

5 Montage

Das Netzgerät USV 60 ist für die Wandmontage mit dem beiliegenden Befestigungsmaterial konstruiert. Die Eignung der Montagewand für die Befestigung des Netzgerätes USV 60 sowie des Batteriesatzes für USV 60 ist zuvor zu prüfen:

- Gewicht von Netzgerät USV 60: 3,1 kg
- Abmessungen von Netzgerät USV 60: 244 x 325 x 178 mm
- Gewicht des Batteriesatzes für USV 60: ca. 25,2 kg
- Abmessungen des Batteriesatzes für USV 60: 244 x 450 x 178 mm

Eine nicht ausreichende Luftkonvektion kann eine Zerstörung des Netzgerätes nach sich ziehen. Beachten Sie deshalb:

- » Die Belüftungsöffnungen des Geräts müssen sich oben und unten befinden.
- » Für eine ausreichende Luftzirkulation über und unter dem Gerät muss gesorgt werden. Deshalb muss über und unter dem Gerät der Abstand zu anderen Geräten oder zu Wänden mindestens 50 mm betragen.
- » Die Lüftungsdurchlässe dürfen unter keinen Umständen abgedeckt sein.

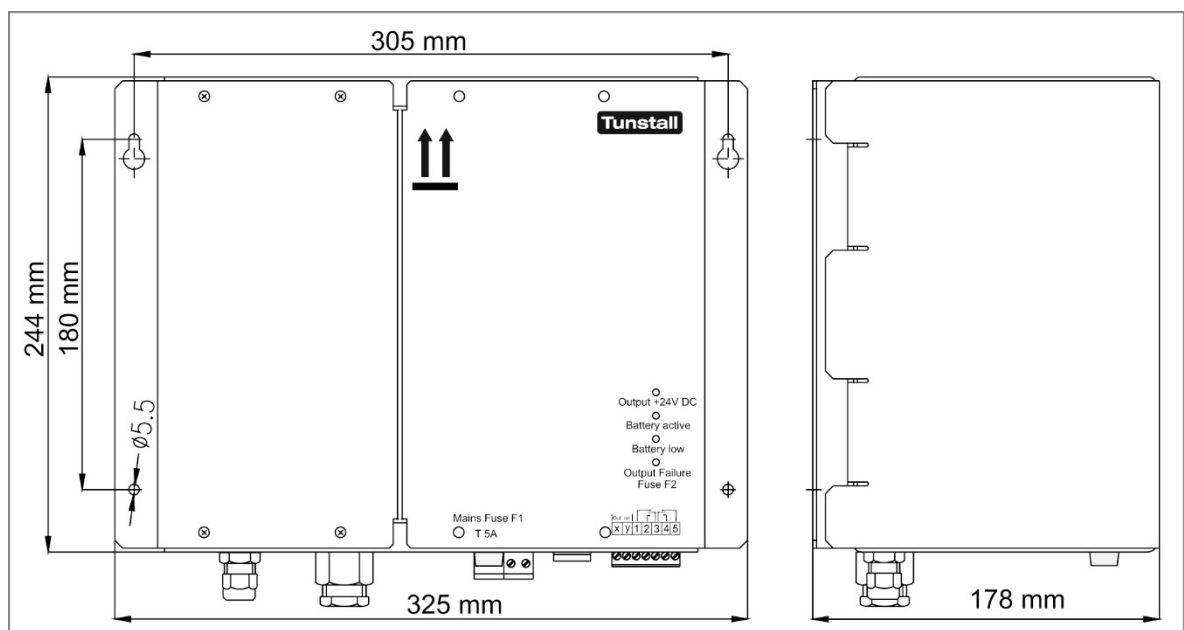


Abb. 1: Maßzeichnung

6 Anschlüsse und Inbetriebnahme

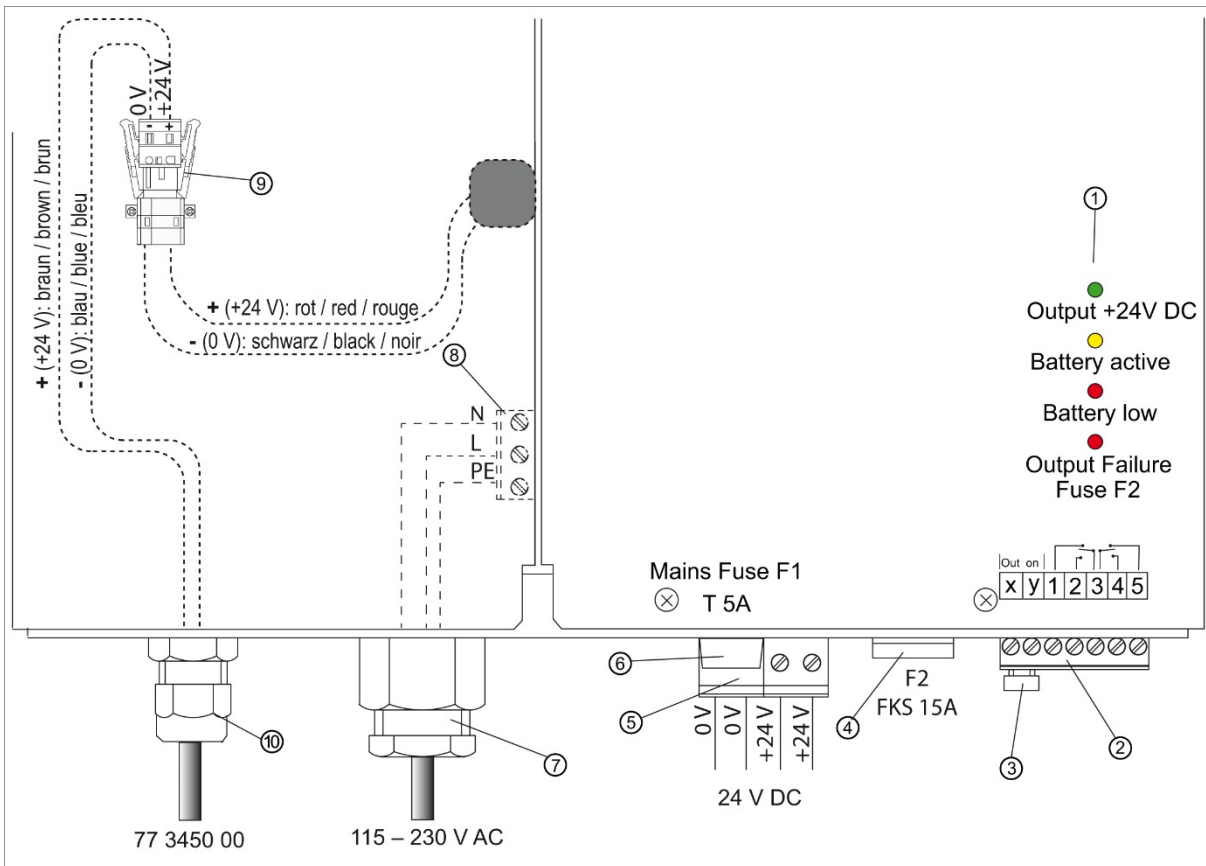


Abb. 2: Anschlüsse, Sicherungen und LED-Anzeigen

1	LED-Anzeigen	6	Netzsicherung F1: (20 x 5) T 5A (Ersatzteil Best.-Nr. 00 0130 41)
2	Meldeausgänge Steckbare Schraubklemme, 7-polig (Ersatzteil Best.-Nr.: 00 0211 39)	7	Kabelverschraubung für Netzanschlusskabel
3	Einlegebrücke für die Steuerklemmen „x“ und „y“ (Ersatzteil Best.-Nr.: 00 0223 56)	8	Netzanschluss Steckbare Schraubklemme, 3-polig (Ersatzteil Best.-Nr. 00 0211 40)
4	Ausgangssicherung F2: FKS 15A (Ersatzteil Best.-Nr.: 00 0132 02)	9	Akkuanschluss (Batteriesatz für Netzgerät USV 60, 77 3450 00) Steckklemme, 2-polig (Ersatzteil Best.-Nr.: 00 0211 20)
5	24 V-Anschluss Steckbare Schraubklemme, 4-polig (Ersatzteil Best.-Nr.: 00 0211 41)	10	Kabelverschraubung für Akkuanschluss

Tab. 1: Anschlüsse, Sicherungen und LED-Anzeigen

6.1.1 Ausgangsklemmen (5) 24 V DC / 12,5 A

Das Netzgerät USV 60 stellt eine geregelte Ausgangsspannung von 24 V DC, max. 12,5 A zur Verfügung. Bei Überschreiten eines Laststroms von ca. 13 A schaltet das Gerät die Ausgangsspannung ab und führt periodische Startversuche durch, bis der Überstrom oder Kurzschluss beseitigt ist.

- » Die Last an den Klemmen „+24 V“ und „0 V“ (zweimal vorhanden) anklemmen.

6.1.2 Meldeausgänge (2) und LED-Anzeigen (1)

Die fünf Meldeklemmen 1 – 5 an der 7-poligen Klemme (2) zeigen durch potentialfreie Relaiskontakte den Gerätezustand an. Diese Kontakte können mit max. 30 V DC / 1 A belastet werden.

LED leuchtet	Status	Ausgangsspannung	Geschaltete Kontakte (NO)
Grün „Output +24 V DC“	Netzgerät ist in Betrieb.	+24 V DC	3 – 5
Gelb „Battery active“	Akkubetrieb.	+20 V ¹⁾ – 24 V DC	3 – 4
Rot „Battery low“	Akku defekt, Akku leer oder schwach.	-	3 – 2
Rot „Output Failure Fuse F2“	Störung F2. Ausgangssicherung F2 wurde entfernt oder ist defekt.	0 V	3 – 4

Tab.2: Meldeausgänge und LED-Anzeigen

¹⁾ Bei einer Ausgangsspannung von ca. 20 V schaltet sich das Netzgerät USV 60 automatisch komplett aus (Tiefentladungsschutz).

6.1.3 Netzanschluss (8) und Akkuanschluss (9)



Gefahr durch elektrischen Schlag!

Während der folgenden Arbeitsschritte muss sichergestellt sein, dass das zur Spannungsversorgung anzuschließende Netzan schlusskabel vom Netz getrennt ist.

Bei Nichtbeachten kann das Berühren spannungsführender Teile Tod oder schwere Körperverletzung zur Folge haben.

1. Die vier Befestigungsschrauben der linken Gehäuseabdeckung lösen und die Gehäuseabdeckung nach vorne abnehmen. Dabei die vorhandene Erdungsverbindung zwischen Gehäuseabdeckung und Gehäuse nicht trennen.
 - Die Klemme (8) für den Netzanschluss ist nun zugänglich.
2. Das Netzanschlusskabel durch die rechte Kabelverschraubung (7) in das Gerät einführen und mit der Klemme für den Netzanschluss (8) entsprechend dem Aufdruck verbinden.



Gefahr durch elektrischen Schlag!

Auf eine sichere Verbindung sowie die Montage des Schutzleiteranschlusses muss geachtet werden.

3. Das Netzanschlusskabel z.B. durch die Kabelverschraubung (7) gegen Herausziehen sichern.
4. Sicherstellen, dass im Batteriesatz für USV 60, Best.-Nr. 77 3450 00, zwischen den beiden Akkus die Akkusicherung FKS 20A aus dem Sicherungshalter entfernt ist. Details entnehmen Sie der Betriebsanleitung für den Batteriesatz.
5. Das Anschlusskabel des Batteriesatzes für USV 60, Best.-Nr. 77 3450 00, durch die linke, kleinere Kabelverschraubung (10) in das Netzgerät einführen und mit der 2-poligen Anschlussklemme (9) entsprechend der Abbildung im Gehäuse verbinden.



Gefahr durch elektrischen Schlag!

Auf eine sichere Verbindung von Buchse und Stecker der Anschlussklemme sowie die richtige Polung muss geachtet werden.

6. Das Anschlusskabel des Batteriesatzes für USV 60 z.B. durch die Kabelverschraubung (10) gegen Herausziehen sichern.
7. Im Batteriesatz für USV 60, Best.-Nr. 77 3450 00, zwischen den beiden Akkus die Akkusicherung FKS 20A in den Sicherungshalter einstecken. Details entnehmen Sie der Betriebsanleitung zu dem Batteriesatz.
8. Die linke Gehäuseabdeckung des Netzgerätes USV 60 wieder aufsetzen und die vier Befestigungsschrauben festdrehen.

6.1.4 Inbetriebnahme

1. USV-Funktion an den Steuerklemmen x + y (3) freischalten.

An den Steuerklemmen „x“ und „y“ (3) wird das Gerät für den USV-Betrieb freigeschaltet.

- » Zum Freischalten der USV-Funktion die beiliegende 7-polige Klemme (2) zusammen mit der Einlegebrücke (3) aufstecken oder die Steuerklemmen „x“ und „y“ durch einen potentialfreien Schließerkontakt schließen.
- Die USV-Funktion ist freigeschaltet. Hinweis: Betriebsbereit ist die USV-Funktion jedoch erst, wenn die Netzspannung mindestens einmal eingeschaltet war. Der Strom durch die Einlegebrücke beträgt dann ca. 1 mA.

2. Netzspannung einschalten.

Wenn alle Anschlüsse wie beschrieben vorgenommen wurden und die USV-Funktion freigeschaltet ist, schalten Sie die Netzspannung ein:

- » Netzspannung einschalten.
- 24 V DC liegt an den Ausgängen an. Die grüne LED „Output +24 V DC“ (1) leuchtet, wenn das Netzgerät in Betrieb ist.

3. Funktionstest der USV-Funktion.

Wenn die Netzspannung mindestens einmal eingeschaltet war, ist die USV-Funktion betriebsbereit. Führen Sie einen Funktionstest durch:

- » Netzspannung ausschalten.
- Die angeschlossene Rufanlage wird von den Akkus versorgt, bis die Netzspannung eingeschaltet wird oder bis die Tiefentladeschutzabschaltung aktiviert wird.
- Die gelbe LED „Battery active“ (1) leuchtet.
- » Netzspannung wieder einschalten.

7 Außerbetriebnahme

7.1 Netzgerät und Batteriesatz für USV 60 vorübergehend ausschalten

1. Netzspannung abschalten.
2. Freigabe der USV-Funktion zurücknehmen (Einlegebrücke (3) entfernen), weil sonst die Last weiter von den Akkus versorgt wird, bis die Tiefentladeschutzabschaltung aktiviert wird.

7.2 Netzgerät und Batteriesatz für USV 60 zur Lagerung außer Betrieb nehmen

Falls das Netzgerät USV 60 über einen längeren Zeitraum nicht benutzt werden soll, müssen die Akkus des Batteriesatzes für USV 60 zuvor voll aufgeladen werden, um einen Akkuscha den durch Selbstentladung zu verhindern.

Vor der Außerbetriebnahme:

1. Zum Laden der Akkus mindestens 4 Stunden vor der Außerbetriebnahme das Netzgerät USV 60 an die Eingangsspannung (115 – 230 V) anschließen.
2. Freigabe der USV-Funktion zurücknehmen (Einlegebrücke (3) entfernen), weil sonst die Last weiter von den Akkus versorgt wird, bis die Tiefentladeschutzabschaltung aktiviert wird.
3. Das Netzgerät USV 60 vom Netz trennen.
4. Während die Anlage nicht benutzt wird, muss das Netzgerät USV 60 von des Akkus des Batteriesatzes für USV 60 getrennt sein, um eine Tiefentladung zu verhindern.

Bei einer langfristigen Lagerung sind die Akkus alle 6 Monate nachzuladen.

8 Technische Daten

Eingang	
Nennspannung	115 – 230 V AC
Nennspannungsbereich	90 – 264 V AC
Eingangsfrequenz	47 – 63 Hz
Ausgang	
Nennstrom	12,5 A DC
Ausgangsspannung im Netzbetrieb	24 V DC +/- 3%
Ausgangsspannung im Akkubetrieb	typ. 27 – 20 V DC
Bemessungsausgangsleistung	300 W
Welligkeit bei Nennausgangsstrom	< 240 mVeff
Anzuschließende Akkukapazität	24 Ah
Ladestrom	typ. 1,6 A
Überbrückungszeit bei Nennstrom	mindestens 1 Stunde
Akkuspannungsschwellen	
Schaltswelle für Vorwarnung vor Akkuabschaltung	typ. 22 V
Schaltswelle für Tiefentladeschutz	typ. 20 V
EMV CE-Zertifiziert	EN 55022; EN 61000-3-2, -3; EN 61000-4-2, -3, -4, -5, -6, -11
Sicherheit	EN 62368-1
Ausgang	Sicherheitskleinspannung SELV
Prüfspannung PRI – SEC	4 kV
Schutzklasse	Klasse I
Schutzgrad	IP 20
Allgemein	
Geräterevision	E2
Zulässige Umgebungstemperatur im Betrieb	0 ... +40 °C
Zulässige Umgebungstemperatur bei Lagerung und Transport	-25 ... + 40 °C (für optimale Akkulebensdauer kühl und trocken)

Hinweis

Dieses Handbuch wurde mit großer Sorgfalt erstellt und alle Angaben auf ihre Richtigkeit überprüft. Für etwaige fehlerhafte oder unvollständige Angaben kann jedoch keine Haftung übernommen werden.

Alle Rechte an dieser Dokumentation, insbesondere das Recht der Vervielfältigung und Verbreitung, bleiben vorbehalten. Kein Teil der Dokumentation darf in irgendeiner Form ohne vorherige schriftliche Zustimmung der Tunstall GmbH reproduziert oder unter Verwendung elektronischer Systeme verarbeitet, vervielfältigt oder verbreitet werden.

Technische Änderungen vorbehalten.
Inhaltliche Änderungen vorbehalten.

Tunstall GmbH

Orkotten 66
48291 Telgte
Deutschland

Tel.: +49 2504 701-0
Fax: +49 2504 701-499

www.tunstall.de
info@tunstall.de



Power supply unit **UPS 60**

Order no. 77 3400 10

Instruction manual

Content

Content	4
1 Notes on the instruction manual	4
2 Safety	5
2.1 Symbols used	5
2.2 Target group/Qualifications of personnel	5
2.3 Safety instructions	6
3 Information on protection of the environment	6
4 Device description	7
5 Mounting	7
6 Connections and commissioning	8
7 Decommissioning	12
7.1 Temporarily switching off the power supply unit and battery set	12
7.2 Decommissioning the power supply unit and battery set for storage purposes	12
8 Technical data	13

1 Notes on the instruction manual

Please read through this manual carefully and observe the information it contains. This will assist you in preventing injuries and damage to property, and ensure both reliable operation and a long service life for the device.

Please keep this manual in a safe place.

If you pass the device on, also pass on this manual along with it.

Tunstall GmbH accepts no liability for any failure to observe the instructions in this manual.

If you require additional information or have questions about the device, please contact Tunstall GmbH or visit our Internet site at:

www.tunstall.de

2 Safety

The device has been constructed according to the latest valid regulations governing technology and is operationally reliable. It has been tested and left the factory in a technically safe and reliable state.

However, residual hazards remain. Read and adhere to the safety instructions to prevent hazards of this kind. Tunstall GmbH accepts no liability for any failure to observe the safety instructions.

2.1 Symbols used

The following symbols point to particular hazards involved in the use of the device or provide practical instructions:



WARNING!

This symbol, in connection with the signal word "WARNING", indicates a dangerous situation which may lead to death or serious injury.



This symbol indicates a dangerous situation due to electric current. If this kind of sign is ignored, serious injuries or even death may be the result.



This symbol indicates a dangerous situation due to leaking batteries. If this kind of sign is ignored, burns or poisoning may be the result.

2.2 Target group/Qualifications of personnel

Installation, commissioning and maintenance of the device must only be carried out by trained and properly qualified electrical installers.

The electrical installer must have read and understood the manual and follow the instructions provided.

The electrical installer must adhere to the valid national regulations in his/her country governing the installation, functional test, repair and maintenance of electrical products.

The electrical installer must be familiar with and correctly apply the "five safety rules" (DIN VDE 0105, EN 50110):

1. Disconnect the power
2. Secure against being reconnected
3. Ensure there is no power
4. Connect to earth and short-circuit
5. Cover or barricade adjacent live parts

2.3 Safety instructions



WARNING!

- » It is essential that you read the following safety instructions carefully before you start work. The information that follows is of a general nature. You will find specific warnings at the points in the text that describe the potentially dangerous actions.
- » Electrical systems may only be constructed, extended, modified and maintained by an authorised group of personnel.
- » **The power supply unit is intended for the use in an operating area with restricted access.**
- » **The power supply unit is suitable for installation at a maximum height of 2 meters only.**
- » **The power supply unit is suitable for mounting above a non-combustible surface only.**
- » Work must only be carried out when the system has been disconnected from the power. Before starting installation and service work, the input voltage must be disconnected and secured to prevent it being reconnected. If this is not observed, touching live parts can result in death or serious injury.
- » The supply voltage must be connected in accordance with the regulations that apply in the country concerned (in Germany's case, these are VDE 0100 and VDE 0160).
- » Protective and isolation equipment for disconnecting the input voltage must be provided.
- » If the values specified in the technical data are exceeded, there is the risk of the device overheating, which may result in the supply voltage device being destroyed and the electrical safety being impaired.
- » Safe isolation of the AC and DC supplies must be ensured at the premises.
- » General safety instructions on handling batteries must be observed. In particular, it is important to ensure that sufficient ventilation is available to prevent the build-up of explosive hydrogen and air mixtures.

3 Information on protection of the environment

The products comply with legal requirements, in particular the laws governing electronic and electrical devices and the REACH regulation (EU Directive 2012/19/EU WEEE and 2011/65/EU RoHS), (EU REACH Directive and Law for the Execution of the Regulation (EC) No. 1907/2006).



The device contains valuable raw materials which can be recycled. Used electric and electronic devices must not be disposed of with domestic waste.

- » Always dispose of the packaging material and electric devices and their components via authorised collecting depots or disposal companies.

4 Device description

The power supply unit UPS 60 is a power supply unit and includes the electronics that builds up an uninterrupted power supply (UPS) in combination with battery set for UPS 60 (order no. 77 3450 00).

An output voltage of 24 V DC is generated from an input voltage of 115 – 230 V AC. If the mains input voltage fails, the connected DC load continues to be supplied without interruption by the connected lead-acid batteries. The bridging time depends on the connected load and the batteries' state of health.

5 Mounting

The power supply unit UPS 60 is designed for wall mounting using the mounting material supplied with it. You should check the mounting wall beforehand to verify whether it is suitable for fixing the power supply and the battery set onto it:

- Weight of the power supply unit UPS 60: 3.1 kg
- Dimensions of the power supply unit UPS 60: 244 x 325 x 178 mm
- Weight of the battery set for UPS 60: approx. 25.2 kg
- Dimensions of the battery set for UPS 60: 244 x 450 x 178 mm

Insufficient air convection may result in the power supply unit being destroyed. For this reason, you must observe the following points:

- » The ventilation openings on the device must be located at the top and bottom.
- » You must ensure that air can circulate sufficiently above and below the device. Therefore, there must be a distance of at least 50 mm between the device and other devices or walls.
- » Do not cover the ventilation outlets under any circumstances.

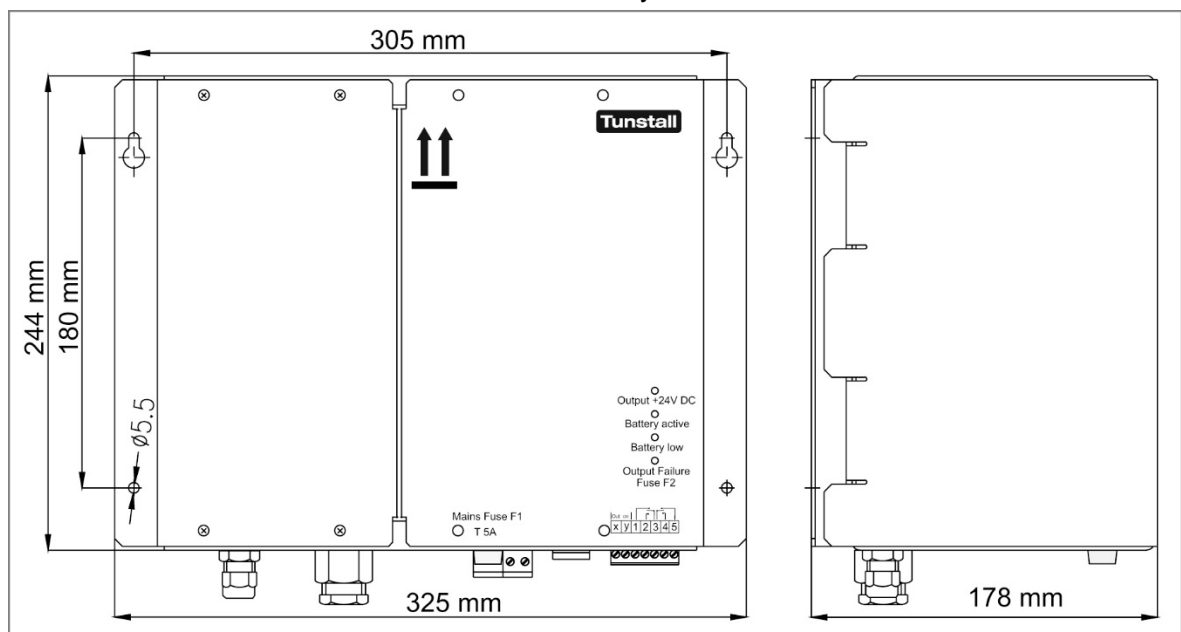


Fig. 1: Dimensional drawing

6 Connections and commissioning

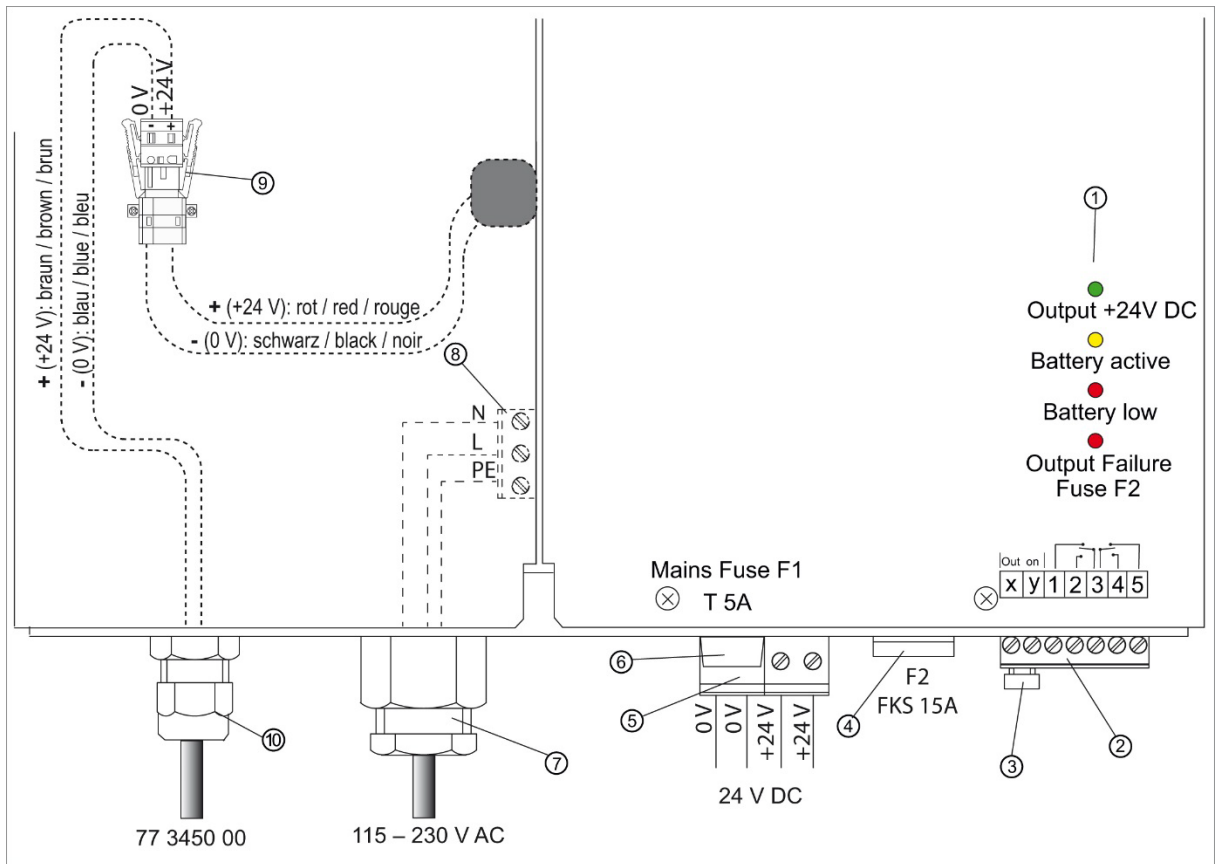


Fig. 2: Connections, fuses and LED displays

1	LED displays	6	Mains fuse F1: (20 x 5) T 5A (spare part order no.: 00 0130 41)
2	Signalling outputs Plug-in screw-type terminal, 7-pole (spare part order no.: 00 0211 39)	7	Cable screw gland for mains connection cable
3	Insertion bridge for control terminals "x" and "y" (spare part order no.: 00 0223 56)	8	Mains connection Plug-in screw-type terminal, 3-pole (spare part order no.: 00 0211 40)
4	Output fuse F2: FKS 15A (spare part order no.: 00 0132 02)	9	Connection of battery set for UPS 60, 77 3450 00 Plug-in terminal, 2-pole (spare part order no.: 00 0211 20)
5	24 V connection Plug-in screw-type terminal, 4-pole (spare part order no.: 00 0211 41)	10	Cable screw gland for connection of battery set

Tab. 1: Connections, fuses and LED displays

6.1.1 Output terminals (5) 24 V DC / 12.5 A

The power supply unit UPS 60 provides a controlled output voltage of 24 V DC, max. 12.5 A. If a load current of approx. 13 A is exceeded, the power supply unit switches off the output voltage and performs periodic start attempts until the overcurrent or short-circuit is eliminated.

» Connect the load to terminals "+24 V" and "0 V" (provided twice).

6.1.2 Signalling outputs (2) and LED displays (1)

The five signalling terminals 1 – 5 on the 7-pole terminal (2) use potential-free relay contacts to indicate the device status. These contacts may be subjected to a maximum load of 30 V DC/1 A.

LED lights up	Status	Output voltage	Switched contacts (NO)
Green "Output +24 V DC"	The power supply unit is in operation.	+24 V DC	3 – 5
Yellow "Battery active"	Battery operation	+20 V ¹⁾ – 24 V DC	3 – 4
Red "Battery low"	Battery defective, empty or low.	-	3 – 2
Red "Output Failure Fuse F2"	F2 failure. Output fuse F2 has been removed or is defective.	0 V	3 – 4

Tab.2: Signalling outputs and LED displays

¹⁾ At an output voltage of around 20 V, the power supply unit 60 automatically switches off completely (deep discharge protection).

6.1.3 Mains connection (8) and battery connection (9)



Risk of electric shock!

When carrying out the following steps, you must ensure that the mains connection cable to be connected to the power supply is disconnected from the mains.

If this is not observed, touching live parts can result in death or serious injury.

1. Remove the four fastening screws from the left housing cover and remove the cover by pulling it towards you. Do not disconnect the existing earth connection between housing cover and housing.
 - It will now be possible to access the terminal (8) for the mains connection.
2. Guide the mains connection cable through the right cable screw gland (7) and into the device, then connect it to the terminal for the mains supply (8) as indicated on the imprint.



Risk of electric shock!

You must ensure that the processes of connection and mounting the protective conductor connection are carried out safely.

3. Secure the mains connection cable to prevent it being pulled out: use the cable screw gland (7), for example.
4. In the battery set (77 3450 00): Ensure that the battery fuse FKS 20A located between the two batteries is removed from the fuse holder. For details refer to the instruction manual for the battery set.
5. Guide the connection cable of the battery set (77 3450 00) through the left smaller cable screw gland (10) into the power supply unit and connect it to the 2-pole plug-in terminal (9) indicated on the imprint in the housing.



Risk of electric shock!

You must ensure that the socket and plug of the connection terminal are securely connected and that the polarity is correct.

6. Secure the connection cable of the battery set to prevent it being pulled out: use the cable screw gland (10), for example.
7. In the battery set (77 3450 00): Insert the battery fuse FKS 20A in the fuse holder located between the two batteries. For details refer to the instruction manual for the battery set.
8. Replace the left housing cover of the power supply unit UPS 60 and screw in the four fastening screws tightly.

6.1.4 Commissioning

1. Activate the UPS function at control terminals x + y (3).

The device is activated for UPS operation at control terminals "x" and "y" (3).

- » To activate the UPS function, attach the 7-pole terminal (2) provided together with the insertion bridge (3), or close control terminals "x" and "y" using a potential-free normally open contact.
- The UPS function is now activated. Note: The UPS function is not ready until the mains voltage has been switched on at least once. The current through the insertion bridge is approximately 1 mA in this case.

2. Switch on the mains voltage.

Once all the connections have been established as described and the UPS function has been activated, switch on the mains voltage:

- » Switch on the mains voltage.
- 24 V DC is applied to the outputs. The green "Output +24V DC" LED (1) lights up when the power supply unit is in operation.

3. Test the UPS function.

The UPS function is ready when the mains voltage has been switched on at least once. Perform a functional test:

- » Switch off the mains voltage.
- The connected nurse call system is supplied by the batteries until the mains voltage is switched on or until the deep discharge protection disconnection function is activated.
- The yellow "Battery active" LED (1) lights up.
- » Switch the mains voltage back on.

7 Decommissioning

7.1 Temporarily switching off the power supply unit and battery set

1. Switch off the mains voltage.
2. Revoke the UPS function enabling (remove the insertion bridge (3)); otherwise, the load will continue to be supplied by the batteries until the deep discharge protection disconnection function is activated.

7.2 Decommissioning the power supply unit and battery set for storage purposes

If the power supply unit UPS 60 is not going to be used for some time, the batteries of the battery set for UPS 60 must be fully charged first to prevent self-discharge causing damage to them.

Before decommissioning:

1. To charge the batteries, connect the power supply unit UPS 60 to the input voltage (115 – 230 V) at least 4 hours before decommissioning.
2. Revoke the UPS function enabling (remove the insertion bridge (3)); otherwise, the load will continue to be supplied by the batteries until the deep discharge protection disconnection function is activated.
3. Disconnect the power supply unit UPS from the mains.
4. While the system is not in use, the power supply unit UPS 60 must be disconnected from the batteries of the battery set for UPS 60 to prevent deep discharge.

If the batteries are being stored for an extended period, they must be recharged every 6 months.

8 Technical data

Input	
Nominal voltage	115 – 230 V AC
Nominal voltage range	90 – 264 V AC
Input frequency	47 – 63 Hz
Output	
Nominal voltage	12.5 A
Output voltage in mains operation	24 V DC +/- 3%
Output voltage in battery operation	typ. 27 – 20 V DC
Rated output power	300 W
Ripple for nominal output current	< 240 mVeff
Battery capacity to be connected	24 Ah
Charging current	typ. 1.6 mA
Bridging time for nominal current	at least 1 hour
Battery voltage thresholds	
Switching threshold for warning prior to battery switch-off	typ. 22 V
Switching threshold for deep discharge protection	typ. 20 V
EMC CE-certified	EN 55022; EN 61000-3-2, -3; EN 61000-4-2, -3, -4, -5, -6, -11
Safety	EN 62368-1
Output	Safety Extra Low Voltage SELV
Testing voltage PRI – SEC	4 kV
Protection class	Class I
Degree of protection	IP 20
General	
Device revision	E2
Permissible ambient temperature in operation	0 ... +40 °C
Permissible ambient temperature during storage and transport	-25 ... + 40 °C (for optimum battery life: cool and dry)

Note!

This manual has been created with the utmost care and attention, and all the information it contains has been checked for accuracy. However, we assume no liability for any incorrect or incomplete information that does appear.

All rights reserved in respect of this documentation, especially the right to reproduce and distribute it. Unless prior written consent from Tunstall GmbH has been received, no part of this documentation may, in any form, be reproduced or processed, copied or distributed using electronic systems.

We reserve the right to make technical changes. We reserve the right to make content changes.

Tunstall GmbH
Orkotten 66
48291 Telgte
Germany

Tel.: +49 2504 701-0

www.tunstall.de
info@tunstall.de



Bloc d'alimentation ASI 60

Référence 77 3400 10

Instructions de service

Table des matières

Table des matières	4
1 Remarques concernant ces instructions	4
2 Sécurité	5
2.1 Symboles utilisés	5
2.2 Groupe cible/qualification du personnel	5
2.3 Consignes de sécurité	6
3 Indications concernant la protection de l'environnement	6
4 Description de l'appareil	7
5 Montage	7
6 Raccordement et mise en service	8
7 Mise hors service	12
7.1 Mettre le bloc d'alimentation et l'assemblage en batterie hors service temporairement	12
7.2 Mettre le bloc d'alimentation et l'assemblage en batterie hors service pour l'entreposage	12
8 Caractéristiques techniques	13

1 Remarques concernant ces instructions

Lisez attentivement ce manuel et respectez les consignes mentionnées. Vous éviterez ainsi des dommages corporels et matériels et garantirez une exploitation fiable et une longue durée de vie de l'appareil.

Conservez le manuel précieusement.

Si vous cédez votre appareil, n'oubliez pas de lui joindre ce manuel.

La société Tunstall GmbH décline toute responsabilité pour les dommages résultant du non-respect du manuel.

Si vous avez besoin d'informations complémentaires ou des questions concernant l'appareil, adressez-vous à Tunstall ou visitez notre site Internet :

www.tunstall.de

2 Sécurité

L'appareil est construit selon les règles techniques reconnues en matière de sécurité et est fiable. L'appareil a quitté l'usine dans un état technique de sécurité impeccable et a été contrôlé.

Mais, au final, il y a des risques résiduels. Lisez et observez les conseils de sécurité afin d'éviter tout danger. La société Tunstall GmbH décline toute responsabilité pour les dommages résultant du non-respect des consignes de sécurité.

2.1 Symboles utilisés

Les symboles suivants vous indiquent les dangers particuliers liés à la manipulation de l'appareil ou fournissent des indications utiles :



AVERTISSEMENT !

Ce symbole en combinaison avec le mot signal « AVERTISSEMENT » indique une situation dangereuse pouvant entraîner la mort ou des blessures graves.



Ce symbole indique une situation dangereuse émanant du courant électrique. L'inobservation d'un conseil signalé de la sorte fait courir un risque de blessure grave, voire mortelle.



Ce symbole indique une situation dangereuse émanant des batteries fuyantes. L'inobservation d'un conseil signalé de la sorte fait courir un risque de brûlures par acide ou d'intoxication.

2.2 Groupe cible/qualification du personnel

L'installation, la mise en service et la maintenance de l'appareil ne peuvent être réalisées que par un électricien aux qualifications requises.

L'électricien doit avoir lu et compris le manuel et suivre les instructions.

L'électricien doit respecter les prescriptions nationales en vigueur dans son pays concernant l'installation, le contrôle de fonctionnement, la réparation et la maintenance des produits électriques.

L'électricien doit connaître et appliquer correctement les « cinq règles de sécurité » (DIN VDE 0105, EN 50110) :

1. Déconnecter l'installation ;
2. Sécuriser contre la remise en service ;
3. Vérifier que l'installation est hors tension ;
4. Mettre à la terre et en court-circuit ;
5. Couvrir ou interdire l'accès aux pièces voisines sous tension.

2.3 Consignes de sécurité



AVERTISSEMENT !

- » Lisez impérativement et attentivement les consignes de sécurité suivants avant de commencer le travail. Les indications suivants sont d'ordre général. Dans le texte, les consignes de sécurité spécifiques se trouvent à l'endroit où est décrite l'opération comportant des risques.
- » Les installations électriques doivent uniquement être construites, étendues, modifiées et entretenues par des personnes autorisées.
- » **Le bloc d'alimentation est prévu pour l'usage dans un endroit d'accès restreint !**
- » **Le bloc d'alimentation ne convient que pour le montage à une hauteur de 2 m maximum.**
- » **Le bloc d'alimentation ne convient que pour le montage au-dessus d'une surface non combustible.**
- » Les travaux doivent uniquement être effectués en état hors tension. Avant le début des travaux d'installation et de maintenance, la tension d'entrée doit être mise hors service et sécurisée contre tout redémarrage. En cas de non-respect, le contact avec des pièces sous tension peut entraîner la mort ou des blessures corporelles graves.
- » Le raccordement de la tension d'alimentation doit être effectué conformément à la réglementation nationale en vigueur (pour l'Allemagne : VDE 0100 et VDE 0160).
- » Prévoir un dispositif de protection et de séparation pour la libération de la tension d'entrée.
- » Le dépassement des valeurs limites mentionnées dans les caractéristiques techniques entraîne un risque de surchauffe de l'appareil et ainsi une éventuelle destruction de celui-ci ainsi qu'une réduction de la sécurité électronique.
- » Veiller à une séparation sûre des circuits de courant alternatif et continu côté construction !
- » Les consignes de sécurité générales sur l'utilisation correcte des batteries doivent être respectées ! Il convient notamment d'assurer une aération suffisante pour éviter la formation de mélanges hydrogène/air explosifs !

3 Indications concernant la protection de l'environnement

Les produits sont conformes aux exigences légales, en particulier à la loi relative aux appareils électriques et électroniques et à la réglementation REACH (directive européenne 2012/19/UE WEEE et 2011/65/UE RoHS), (réglementation européenne REACH et disposition d'application du règlement (CEE) n° 1907/2006).



L'appareil contient des matières premières précieuses pouvant être réutilisées. Les appareils électriques et électroniques usagés ne doivent pas être éliminés avec les ordures ménagères.

- » Les matériaux d'emballage et les appareils électriques ainsi que leurs composants doivent toujours être éliminés auprès d'un centre de tri ou de déchets autorisé.

4 Description de l'appareil

Le bloc d'alimentation ASI 60 est un bloc d'alimentation et contient des composants électroniques, qui forment une alimentation sans interruption (ASI) avec l'assemblage en batterie pour ASI 60, réf. 77 3450 00.

Une tension d'entrée de 115 - 230 V CA est transformée en tension de sortie de 24 V CC qui, même en cas de panne secteur, assure l'alimentation d'une charge CC connectée

L'autonomie de l'alimentation électrique grâce aux batteries dépend de la charge connectée et de l'état de vieillissement des batteries.

5 Montage

Le bloc d'alimentation est prévu pour un montage mural à l'aide du matériel de fixation fourni. Vérifier au préalable si le mur convient au montage des appareils :

- Le bloc d'alimentation ASI 60 pèse 3,1 kg.
- Dimensions du bloc d'alimentation ASI 60 : 244 x 325 x 178 mm
- L'assemblage en batterie pour ASI 60 pèse env. 25,2 kg
- Dimensions de l'assemblage en batterie pour ASI 60 : 244 x 450 x 178 mm

Une convection d'air insuffisante peut conduire à la destruction de l'appareil. C'est pourquoi il vous faut suivre les consignes suivantes :

- » Les ouvertures d'aération doivent se trouver en haut et en bas de l'appareil.
- » Assurer une circulation d'air suffisante au-dessus et au-dessous l'appareil. Prévoir un espace d'au moins 50 mm au-dessus et en dessous entre le bloc d'alimentation et d'autres appareils ou les murs.
- » Les ouvertures d'aération ne doivent en aucun cas pas être recouvertes.

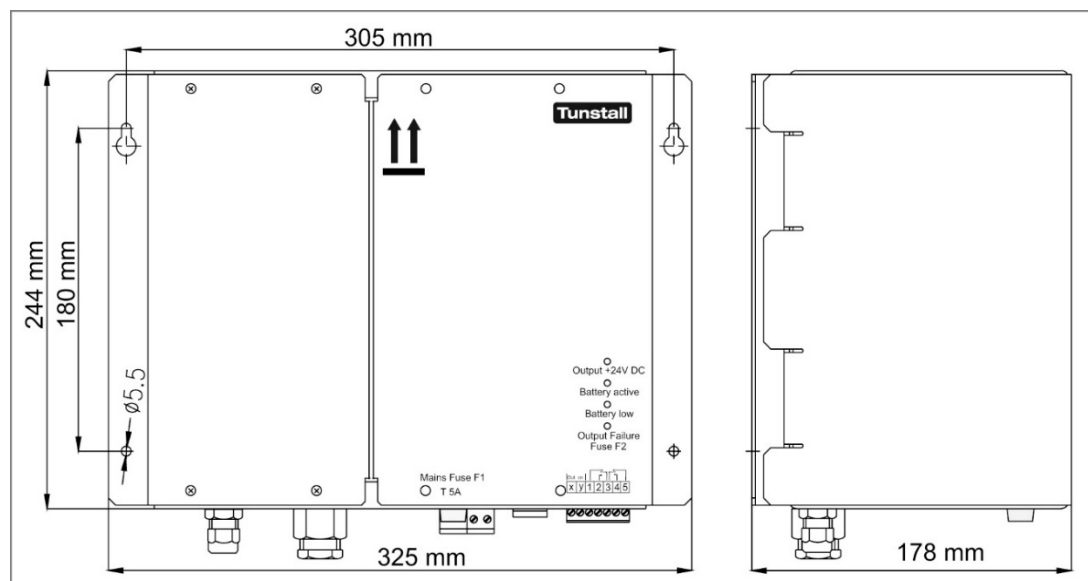


Fig. 1: Schéma

6 Raccordement et mise en service

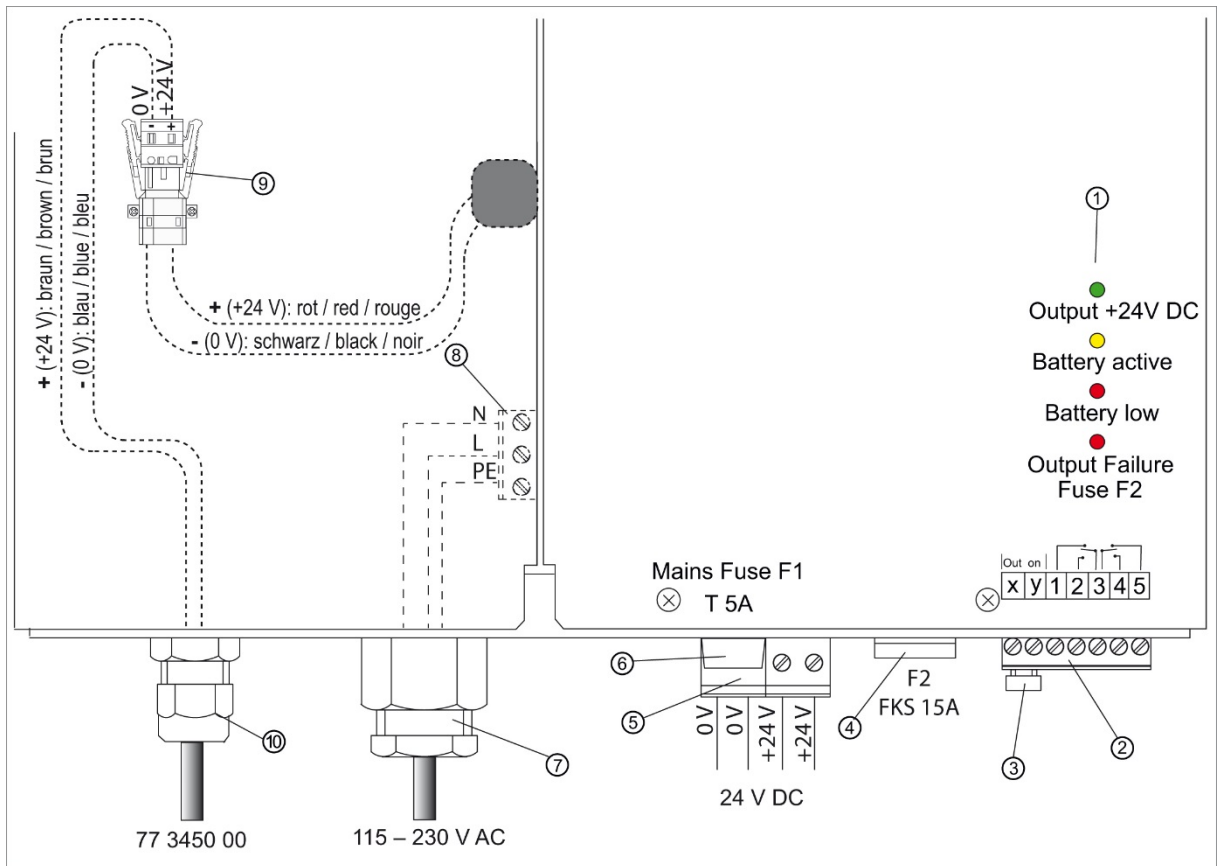


Fig. 2: Raccordements, fusibles et voyants DEL

1	Voyants DEL	6	Fusible secteur F1: (20 x 5) T 5A (pièce de rechange réf. 00 0130 41)
2	Sorties de signalisation Bornier à vis enfichable, 7 pôles (pièce de rechange réf. 00 0211 39)	7	Passe-câble pour le câble de raccordement au secteur
3	Peigne de liaison pour les borniers de commande « x » et « y » (pièce de rechange réf. 00 0223 56)	8	Raccordement au secteur Bornier à vis enfichable, 3 pôles (pièce de rechange réf. 00 0211 40)
4	Fusible de sortie F2: FKS 15A (pièce de rechange réf. 00 0132 02)	9	Raccordement des batteries (assemblage en batterie pour ASI 60, 77 3450 00) Bornier enfichable, 2 pôles (pièce de rechange réf. : 00 0211 20)
5	Raccordement 24 V Bornier à vis enfichable, 4 pôles (pièce de rechange réf. 00 0211 41)	10	Passe-câble pour le câble de raccordement des batteries

Tabl. 1: Raccordements, fusibles et voyants DEL

6.1.1 Borniers de sortie (5) 24 V DC / 12,5 A

Le bloc d'alimentation ASI 60 alimente une tension de sortie régulée de 24 V CC, 12,5 A max. Lorsque le courant de charge d'env. 13 A est dépassé, l'appareil coupe la tension de sortie et effectue des tentatives de démarrage périodiques jusqu'à ce que la surintensité de courant ou le court-circuit soit éliminé.

» Connecter la charge aux borniers « +24V » et « 0V » (fournis en double).

6.1.2 Sorties de signalisation (2) et voyants DEL (1)

Les cinq borniers de signalisation 1 – 5 du bornier à 7 pôles (2) indiquent l'état de l'appareil par les contacts de relais sans potentiel. Ces contacts peuvent être chargés avec 30 V CC / 1 A max.

DEL allumées	État	Tension de sortie	Contacts commutés (contacts à fermeture)
DEL verte « Output +24 V DC »	Bloc d'alimentation est en service.	+24 V CC	3 – 5
DEL jaune « Battery active »	Fonctionnement sur batteries d'accumulateurs.	+20 V ¹⁾ – 24 V CC	3 – 4
DEL rouge « Battery low »	Batterie défectueuse, vide ou faible.	-	3 – 2
DEL rouge « Output Failure Fuse F2 »	Défaut F2. Fusible de sortie F2 retiré ou défectueux.	0 V	3 – 4

Tabl .2: Sorties de signalisation et voyants DEL

¹⁾ En cas de tension de sortie d'environ 20 V, le bloc d'alimentation ASI 60 est automatiquement mis hors circuit (protection contre décharge profonde).

6.1.3 Raccordement au secteur (8) et raccordement des batteries (9)



Risque de choc électrique !

Pendant les étapes de travail suivantes, s'assurer que le câble de raccordement pour l'alimentation en tension est débranché du secteur.

En cas de non-respect, le contact avec des pièces sous tension peut entraîner la mort ou des blessures corporelles graves.

1. Desserrer les quatre vis de fixation du couvercle gauche et décrocher ce dernier vers l'avant. Ne pas débrancher la mise à la terre existante entre le couvercle du boîtier et le boîtier.
 - À présent, le bornier (8) pour le raccordement au secteur est accessible.
2. Insérer le câble de raccordement au secteur dans l'appareil à travers le passe-câble à vis droit (7) et le raccorder au bornier de raccordement au secteur (8) conformément au schéma imprimé.



Risque de choc électrique !

Veiller à une connexion sûre et au raccordement sûr du conducteur de protection.

3. Protéger le câble de raccordement au secteur contre tout débranchement intempestif, par ex. au moyen du passe-câble à vis (7).
4. S'assurer que le fusible de batterie FKS 20A est retiré du porte-fusible (dans l'assemblage en batterie pour ASI 60, réf. 77 3450 00). Le porte-fusible est situé entre les deux batteries rechargeables. Pour plus de détails, voir instructions de service pour l'assemblage en batterie.
5. Insérer le câble de raccordement de l'assemblage en batterie (77 3450 00), dans le bloc d'alimentation à travers le passe-câble à vis gauche plus petit (10) et le raccorder au bornier de raccordement des batteries (9) conformément au schéma imprimé.



Risque de choc électrique !

Il faut veiller à ce que la prise et la fiche du bornier de raccordement soient correctement connectées et à ce que la polarité soit correcte.

6. Protéger le câble de raccordement des batteries contre tout débranchement intempestif, par ex. au moyen du passe-câble à vis (10).
7. Insérer le fusible de batterie FKS 20A dans le porte-fusible dans l'assemblage en batterie (77 3450 00). Le porte-fusible est situé entre les deux batteries rechargeables. Pour plus de détails, voir instructions de service pour l'assemblage en batterie.
8. Remettre le couvercle gauche du bloc d'alimentation ASI 60 en place et fixer-le au moyen des quatre vis.

6.1.4 Mise en service

1. Libérer la fonction ASI au borniers de commande x + y (3).

La fonction ASI du bloc d'alimentation est libéré au borniers de commande « x » et « y » (3).

- » Pour libérer la fonction ASI, enficher le bornier à 7 pôles fourni (2) avec le peigne de liaison (3) ou fermer les borniers de commande « x » et « y » avec un contact à fermeture sans potentiel.
- La fonction ASI est libérée. REMARQUE : La fonction ASI n'est cependant opérationnelle que lorsque la tension secteur a au moins été mise en service une fois. Le courant traversant le peigne de liaison est de 1 mA environ.

2. Mettre en circuit la tension de secteur.

Après avoir réalisé toutes les connexions comme décrit et la fonction ASI est libérée, mettre en circuit la tension de secteur :

- » Mettre en circuit la tension de secteur.
- 24 V CC est présente aux sorties. La DEL verte « Output +24 V DC » (1) est allumée, si le bloc d'alimentation est en service.

3. Test de fonctionnement de la fonction ASI.

Si la tension secteur a au moins été mise en service une fois, la fonction ASI est opérationnelle. Effectuer le test de fonctionnement suivant :

- » Mettre hors circuit la tension de secteur.
- Le système d'appel malade est alimenté par les batteries jusqu'à ce que la tension de secteur est mise en service ou jusqu'à ce que la protection contre la décharge profonde est activée.
- La DEL jaune « Battery active » (1) est allumée.
- » Remettre en circuit la tension de secteur.

7 Mise hors service

7.1 **Mettre le bloc d'alimentation et l'assemblage en batterie hors service temporairement**

1. Mettre hors circuit la tension de secteur.
2. Annuller la libération du fonctionnement ASI (retirer le peigne de liaison (3)). Autrement les batteries continuent à alimenter la charge jusqu'à ce que la protection contre la décharge profonde est activée.

7.2 **Mettre le bloc d'alimentation et l'assemblage en batterie hors service pour l'entreposage**

Si le bloc d'alimentation ASI 60 ne doit pas être utilisé pendant une période prolongée, re-charger d'abord les batteries de l'assemblage en batterie pour éviter un endommagement des batteries suite à une autodécharge.

Avant la mise hors service :

1. Pour recharger les batteries, raccorder le bloc d'alimentation ASI 60 à la tension d'entrée (115 – 230 V) au moins 4 heures avant la mise hors service.
2. Annuller la libération du fonctionnement ASI (retirer le peigne de liaison (3)), car sinon la charge continue d'être alimentée par les batteries jusqu'à ce que la protection contre la décharge profonde soit activée.
3. Mettre le bloc d'alimentation ASI hors tension.
4. Pendant que le système n'est pas utilisé, le bloc d'alimentation ASI 60 doit être débranché d'assemblage en batterie pour éviter une décharge profonde.

En cas de stockage de longue durée, recharger les batteries tous les 6 mois.

8 Caractéristiques techniques

Entrée	
Tension nominale	115 – 230 V CA
Gamme de tension nominale	90 – 264 V CA
Fréquence d'entrée	47 – 63 Hz
Sortie	
Courant nominal	12,5 A CC
Tension de sortie fonctionnement sur le secteur	24 V CC +/- 3%
Tension de sortie fonctionnement sur batterie	typ. 27 – 20 V CC
Puissance de sortie nominale	300 W
Ondulation courant de sortie nominal	< 240 mVeff
Capacité de batterie à connecter	24 Ah
Courant de charge	typ. 600 mA, dépend de la température
Temps de pontage courant nominal	au moins 1 heure
Seuils de tension de batterie	
Seuil de commutation pour signalisation avant mise hors circuit de la batterie	typ. 22 V
Seuil de commutation de décharge profonde	typ. 20 V
CEM certifiée conforme CE	EN 55022; EN 61000-3-2, -3; EN 61000-4-2, -3, -4, -5, -6, -11
Sécurité	EN 62368-1
Sortie	très basse tension de sécurité TBTS
Tension de contrôle PRI – SEC	4 kV
Type de protection	classe I
Indice de protection	IP 20
Caractéristiques générales	
Révision d'appareil	E2
Température ambiante admissible de fonctionnement	0 ... +40 °C
Température ambiante admissible de stockage et de transport	-25 ... + 40 °C (pour une durée de vie optimale des batteries stocker au frais et au sec)

Remarque

Ce manuel a été réalisé avec grand soin et les informations se trouvant dans ceux-ci ont été vérifiées. Nous ne sommes pas responsable d'éventuelle erreur et toutes démarches juridiques ne seront pas prises en compte.

Tous les droits relatifs à ce manuel, notamment le droit de reproduction et de diffusion, restent réservés. Aucun extrait de cette documentation ne peut être reproduit sous une quelconque forme sans accord écrit préalable de la société Tunstall GmbH, ni traité ou diffusé au moyen de systèmes électroniques.

Sous réserves de modifications techniques. Sous réserves de modifications de contenu.

Tunstall GmbH
Orkotten 66
48291 Telgte
Allemagne

Téléphone : +49 2504 701-0

www.tunstall.de
info@tunstall.de