

Steckvorrichtung ComStation^{PC}, Best.-Nr. 77 0452 60 A

Steckvorrichtung ComStation^{PC}, Best.-Nr. 77 0452 60 F

Steckvorrichtung ComStation^{PC}, Best.-Nr. 74 0452 60 A

Die Steckvorrichtungen unterscheiden sich nur durch ihr äußeres Design. Alle Steckvorrichtungen dienen zum Anschluss einer ComStation^{PC}, Bestell-Nr. 77 0602 00.

- Vorzugsweise hergestellt für den Wandeinbau.
- Passend für zweiteilige Einbaudose (Einbaudose nicht im Lieferumfang).
- 15-polige Buchse als Datensteckdose, vorbereitet für 15-poligen Stecker mit mechanischer Verriegelung.
- 25-polige Sub-D-Buchse, V.24.
- 4 Steckklemmen zum Anschluss der 24-V-Stromversorgung bis 2,5 mm².
- Anschlüsse als Steckklemmen für Massivdraht, ø 0,55 - 1 mm.
- Kontaktbelastung: max. 3 A.

Hinweis! Die vollständige Installation des Systems ist im technischen Handbuch beschrieben.

Connection socket ComStation^{PC}, order no. 77 0452 60 A

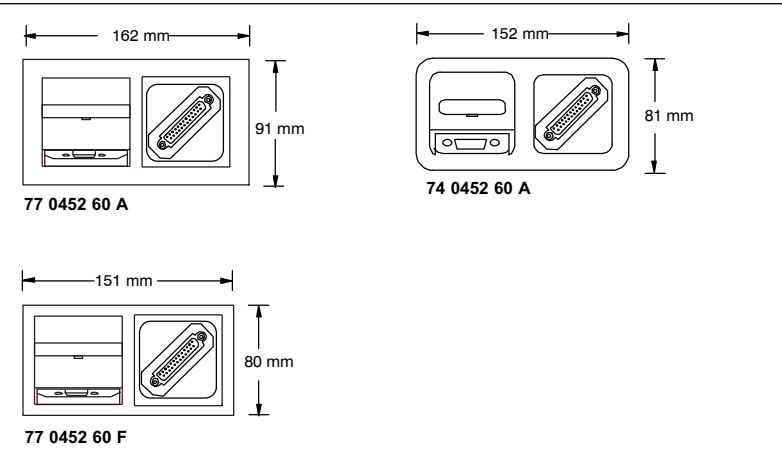
Connection socket ComStation^{PC}, order no. 77 0452 60 F

Connection socket ComStation^{PC}, order no. 74 0452 60 A

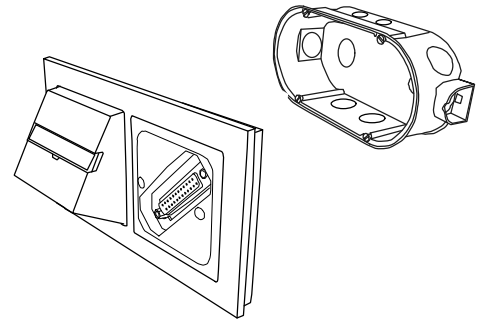
The connection sockets differ only in their external design. All connection sockets are designed for the connection of a ComStation^{PC}, order no. 77 0602 10.

- Preferably made for wall mounting.
- Suitable for 2-gang back box (back box not included with delivery).
- 15 pole socket as data socket, prepared for 15 pole plug with mechanical locking mechanism.
- 25 pole SUB D socket, V.24.
- 4 plug-in terminals for connection of the 24 V supply voltage, wire cross section up to 2.5 mm².
- Connection as plug-in terminals for solid wire of ø 0.55 - 1 mm.
- Contact current: max. 3 A.

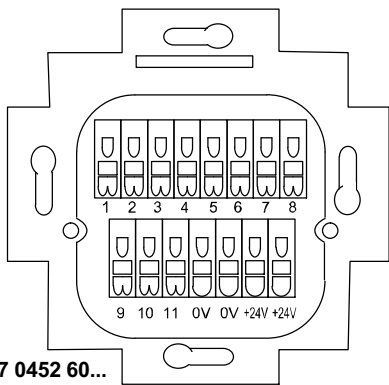
Note! The complete installation of the system is described in the technical manual.



Montage / Mounting:

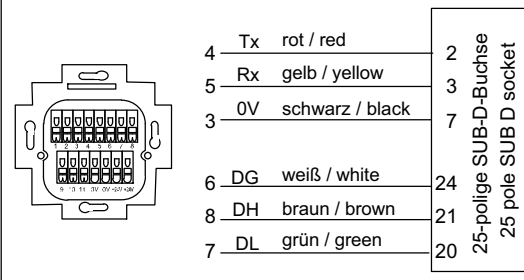


A Steckvorrichtung ComStation^{PC} verdrahten
Wiring the connection socket ComStation^{PC}

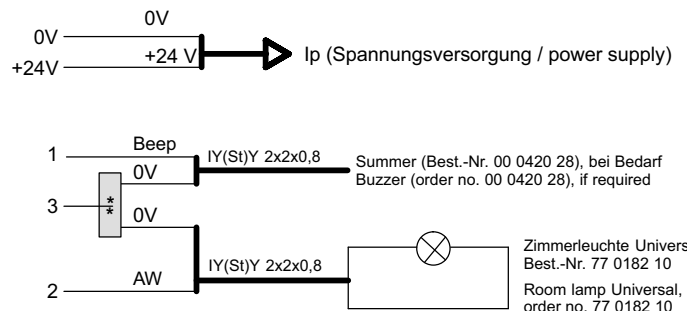
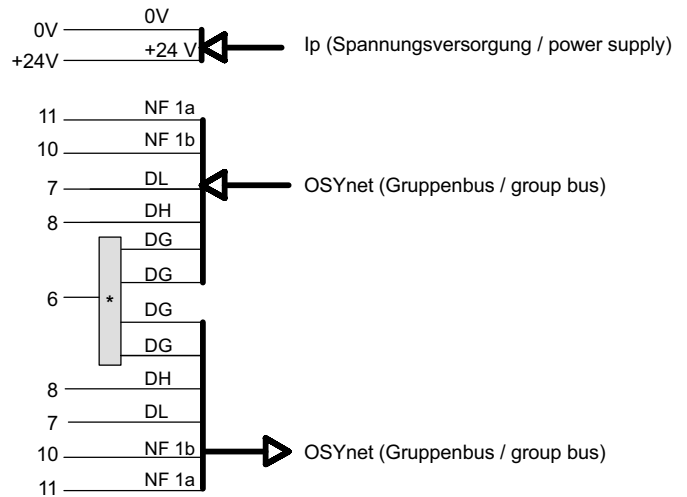


77 0452 60...
74 0452 60 A

Interne Verdrahtung in der Steckvorrichtung:
Internal wiring in the connection socket:



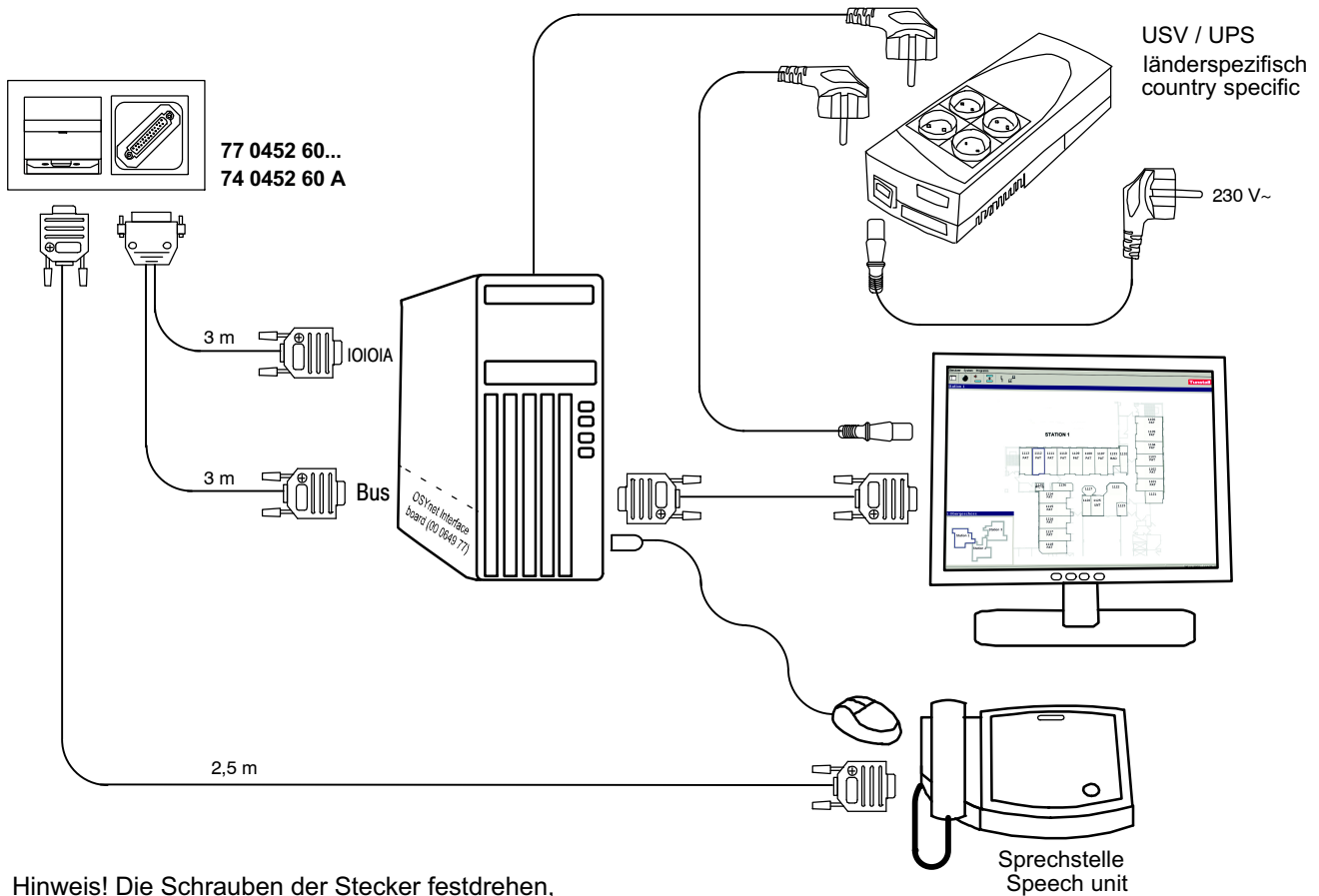
* Verbindungs-dosenklemme, 5-polig (00 0210 21)
Leitungsquerschnitt: 0,5 - 2,5 mm²
push-wire connector, 5 pole (00 0210 21)
wire cross section: 0.5 - 2.5 mm²



** Verbindungs-dosenklemme, 4-polig (00 0222 88)
Leitungsdurchmesser: 0,6 - 0,8 mm
push-wire connector, 4 pole (00 0222 88)
wire diameter: 0.6 - 0.8 mm

Zimmerleuchte Universal,
Best.-Nr. 77 0182 10
Room lamp Universal,
order no. 77 0182 10

B Steckverbindungen der ComStation^{PC}
 Plug-in connections for ComStation^{PC}



Hinweis! Die Schrauben der Stecker festdrehen,
 um die Stecker gegen unbeabsichtigtes Abziehen zu sichern.

Note! Tighten the screws of the plugs
 to protect the plugs against unintentional disconnection.

Bloc prise pour ComStation^{PC}, référence 77 0452 60 A

Bloc prise pour ComStation^{PC}, référence 77 0452 60 F

Bloc prise pour ComStation^{PC}, référence 74 0452 60 A

Les blocs prise ne diffèrent que par leur conception extérieure. Tous les blocs prise sont utilisés pour connecter une ComStation^{PC}, référence 77 0602 30.

- Montage murale de préférence.
- Convient pour boîte d'encastrement deux places (n'est pas fournie).
- Prise femelle à 15 pôles servant de prise de données, prévue pour prise mâle à 15 pôles avec verrouillage mécanique.
- Prise Sub-D, 25 pôles, V.24.
- 4 bornes pour raccordement de l'alimentation électrique 24 V jusqu'à 2,5 mm².
- Équipée de bornes enfichables pour fils rigides, ø 0,55 - 1 mm.
- Charge de contact maxi 3 A.



Indication ! L'installation complète du système est décrite dans le manuel technique.

Connection socket ComStation^{PC}, order no. 77 0452 60 A

Connection socket ComStation^{PC}, order no. 77 0452 60 F

Connection socket ComStation^{PC}, order no. 74 0452 60 A

The connection sockets differ only in their external design. All connection sockets are designed for the connection of a ComStation^{PC}, order no. 77 0602 10.

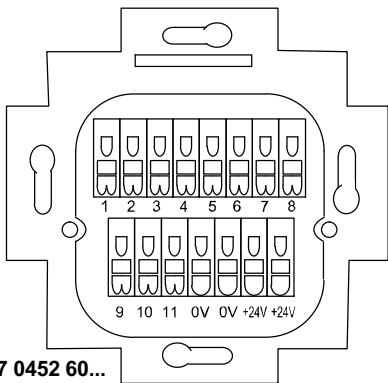
- Preferably made for wall mounting.
- Suitable for 2-gang back box (back box not included with delivery).
- 15 pole socket as data socket, prepared for 15 pole plug with mechanical locking mechanism.
- 25 pole SUB D socket, V.24.
- 4 plug-in terminals for connection of the 24 V supply voltage, wire cross section up to 2.5 mm²
- Connection as plug-in terminals for solid wire of ø 0.55 - 1 mm.
- Contact current: max. 3 A.



Note! The complete installation of the system is described in the technical manual.

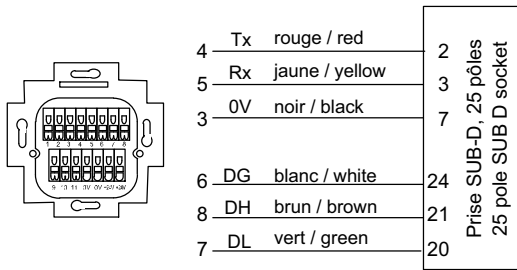
A

Raccorder le bloc prise ComStation^{PC}
Wiring the connection socket ComStation^{PC}

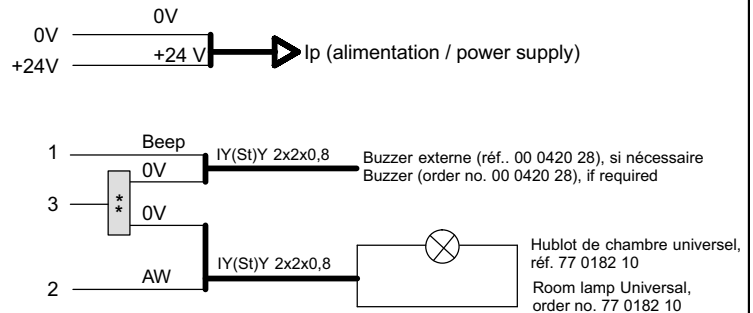
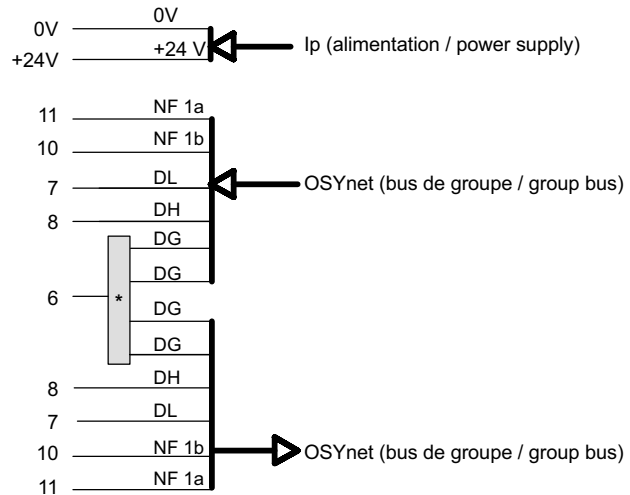


77 0452 60...
74 0452 60 A

Câblage interne du bloc prise :
Internal wiring in the connection socket:

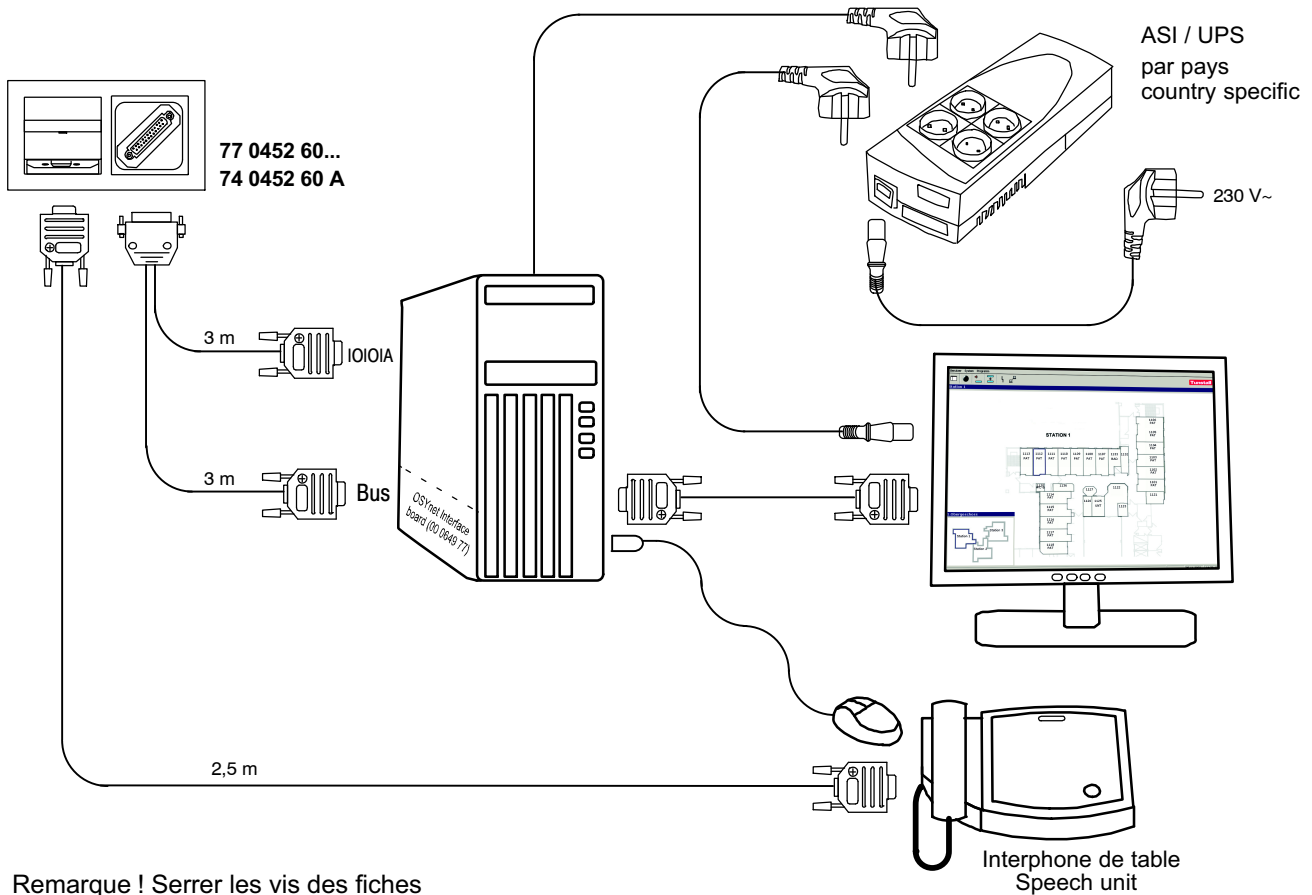


- * bornes pour boîtes de dérivation, 5 pôles (00 0210 21)
section conduite: 0,5 - 2,5 mm²
- push-wire connector, 5 pole (00 0210 21)
wire cross section: 0.5 - 2.5 mm²



- ** bornes pour boîtes de dérivation, 4 pôles (00 0222 88)
diametre de la conduite: 0,6 - 0,8 mm
- push-wire connector, 4 pole (00 0222 88)
wire diameter: 0.6 - 0.8 mm

B Connexions enfichables de la ComStation^{PC}
 Plug-in connections for ComStation^{PC}



Remarque ! Serrer les vis des fiches pour assurer les fiches contre un desserage non intentionnel.

Note! Tighten the screws of the plugs to protect the plugs against unintentional disconnection.