

**IR TV-Steuermodul universal,
Best.-Nr. 77 0360 11**

IR TV-Steuermodul universal ermöglicht die Steuerung und Tonübertragung von handelsüblichen TV-Geräten über ein Patientenbediengerät PBK Hand (74 0747 00) in Verbindung mit Steckvorrichtung Kombi (70 0425 00 oder 70 0424 00) oder Steckvorrichtung Kombi Kanal (70 0435 00 oder 70 0434 00).

Schnittstelle zur Steuerung des TV-Geräts mit Infrarot-Signalen. Integrierter Audioverstärker. Unterstützte TV-Geräte der Hersteller Philips, Samsung, LG und Grundig siehe Installationsanleitung PCM-U „P-Labor Medical Card - Universal“.

Lieferumfang:

- Steuermodul
- IR-Sendeeinheit
- Klettverschluss
- 3 Kabelbinder, 1 Klebesockel
- Audiokabel, 1,50 m
- Netzwerkpatchkabel, 1 m

Konfiguration

Sie müssen das IR TV-Steuermodul universal konfigurieren, wie in der Installationsanleitung PCM-U „P-Labor Medical Card - Universal“ beschrieben. Hierzu benötigen Sie das IR TV-Installationskit, Best.-Nr. 77 0360 40; ein Kit pro Rufanlage.



Hinweis! Die vollständige Installation der Rufanlage ist in dem Technischen Handbuch beschrieben.



Achtung! Die Leiterplatte ist mit elektrostatisch gefährdeten Bauteilen bestückt. Vermeiden Sie deshalb eine direkte Berührung.

**IR TV control module universal,
order no. 77 0360 11**

IR TV control module universal enables the control and sound transmission of commercially available TV sets via a patient handset (74 0747 00) in connection with a connection socket combi (70 0425 00 or 70 0424 00) or a connection socket combi bedhead unit (70 0435 00 or 70 0434 00).

Interface for controlling the TV set with infrared signals. Integrated audio amplifier. Supported TV sets from Philips, Samsung, LG and Grundig see installation instructions for PCM-U "P-Labor Medical Card - Universal".

Scope of delivery:

- Control module
- IR emitter
- Velcro strip
- 3 cable ties, 1 adhesive socket
- Audio cable, 1.50 m
- Network patch cord, 1 m

Configuration

You have to configure the IR TV control module universal as described in the installation instructions for PCM-U "P-Labor Medical Card - Universal". To do this, you need the IR TV installation kit, order no. 77 0360 40; one kit per nurse call system.

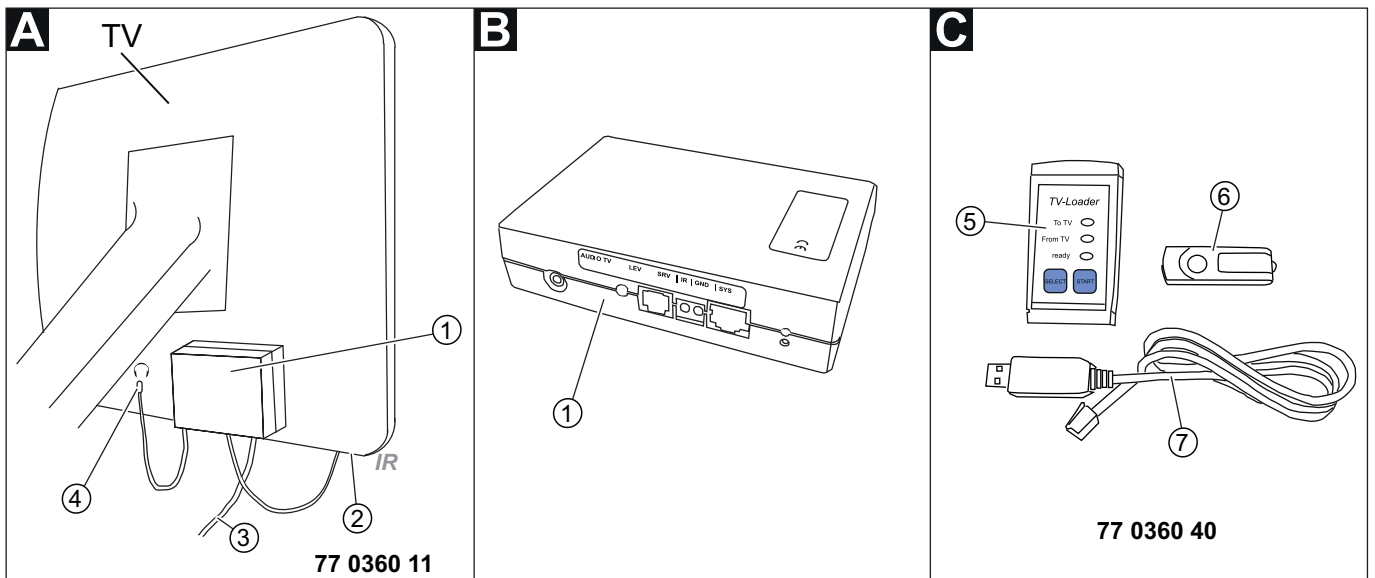


NOTE! The complete installation of the nurse call system is described in the Technical Manual.



CAUTION! The printed circuit board includes electrostatic sensitive components. Avoid touching.

© Tunstall GmbH, Orkotten 66, 48291 Teigte, Germany, www.tunstall.de



- | | |
|------------------------------|--------------------------------------|
| 1 - Steuermodul | 5 - * TV-Loader |
| 2 - IR-Sendeeinheit | 6 - * Terminalprogramm auf USB-Stick |
| 3 - Netzwerkpatchkabel (1 m) | 7 - * USB-to-TTL-Adapter-Kabel |
| 4 - Audiokabel (1,5 m) | |

- | | |
|------------------------------|-------------------------------------|
| 1 - Control module | 5 - * TV loader |
| 2 - IR emitter | 6 - * Terminal program on USB stick |
| 3 - Network patch cord (1 m) | 7 - * USBtoTTL adapter cable |
| 4 - Audio cable (1.5 m) | |

* Lieferumfang von IR TV-Installationskit (77 0360 40).

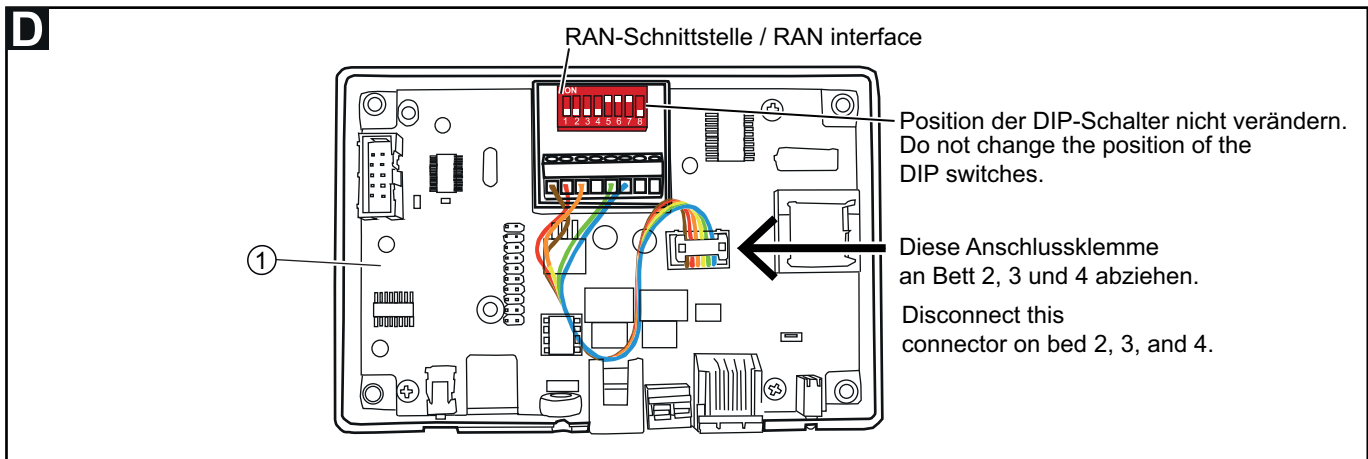
* Scope of delivery of IR TV installation kit (77 0360 40).

1. Montage

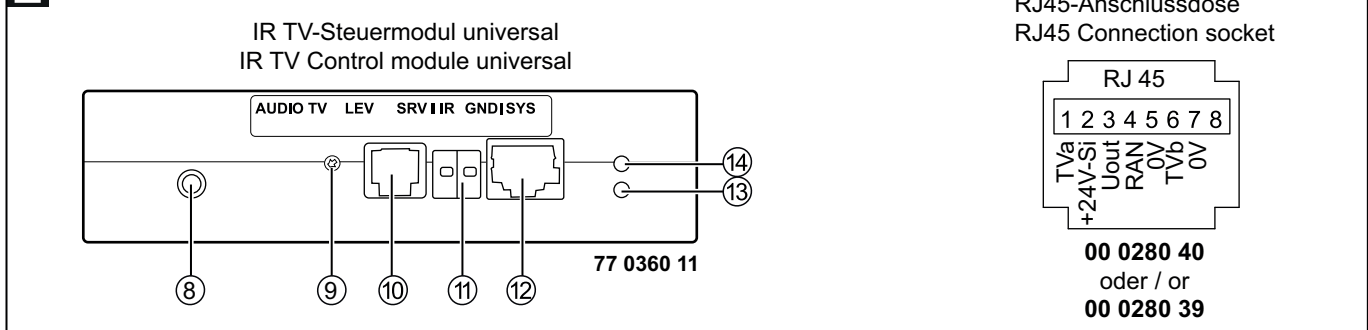
1. In jedem Steuermodul [1] ist eine RAN-Schnittstelle eingebaut. Bei einer Installation mit mehr als einem Steuermodul je Zimmer darf die RAN-Schnittstelle jedoch nur an Bett 1 aktiv sein. Das heißt, öffnen Sie die Gehäuse der Steuermodule von Bett 2, 3 und 4 und deaktivieren Sie die RAN-Schnittstelle, indem Sie die Anschlussklemme (siehe Abb. D) abziehen.
2. Schließen Sie die Leitungen gemäß Abb. E an dem Steuermodul [1] an.
3. Befestigen Sie das Steuermodul mit dem Klettverschluss auf der Rückseite des TV-Geräts, siehe Abb. A.
4. Kleben Sie die IR-Sendeeinheit [2] vor den IR-Empfänger des TV-Geräts.
5. Schließen Sie das Audiokabel [4] an die Kopfhörerbuchse des TV-Geräts an.
6. Schließen Sie das Netzwerkpatchkabel an die RJ45-Anschlussdose an.
7. Konfigurieren Sie das IR TV-Steuermodul gemäß der Installationsanleitung PMC-U „P-Labor Medical Card - Universal“.

1. Mounting

1. Each control module[1] has a built-in RAN interface. In an installation with more than one control module per room, however, the RAN interface may only be active on bed 1. This means, open the housings of the control modules of bed 2, 3, and 4 and disable the RAN interface by disconnecting the connector (see fig. D).
2. Connect the cables to the control module[1] as shown in fig. E.
3. Attach the control module to the back of the TV set using the Velcro strip, see fig. A.
4. Affix the IR emitter [2] to the front of the IR receiver of the TV set.
5. Connect the audio cable [4] to the headphone jack of the TV set.
6. Connect the network patch cord to the RJ45 connection socket.
7. Configure the IR TV control module according to the installation instructions for PMC-U "P-Labor Medical Card - Universal".



E Anschlüsse / Connections



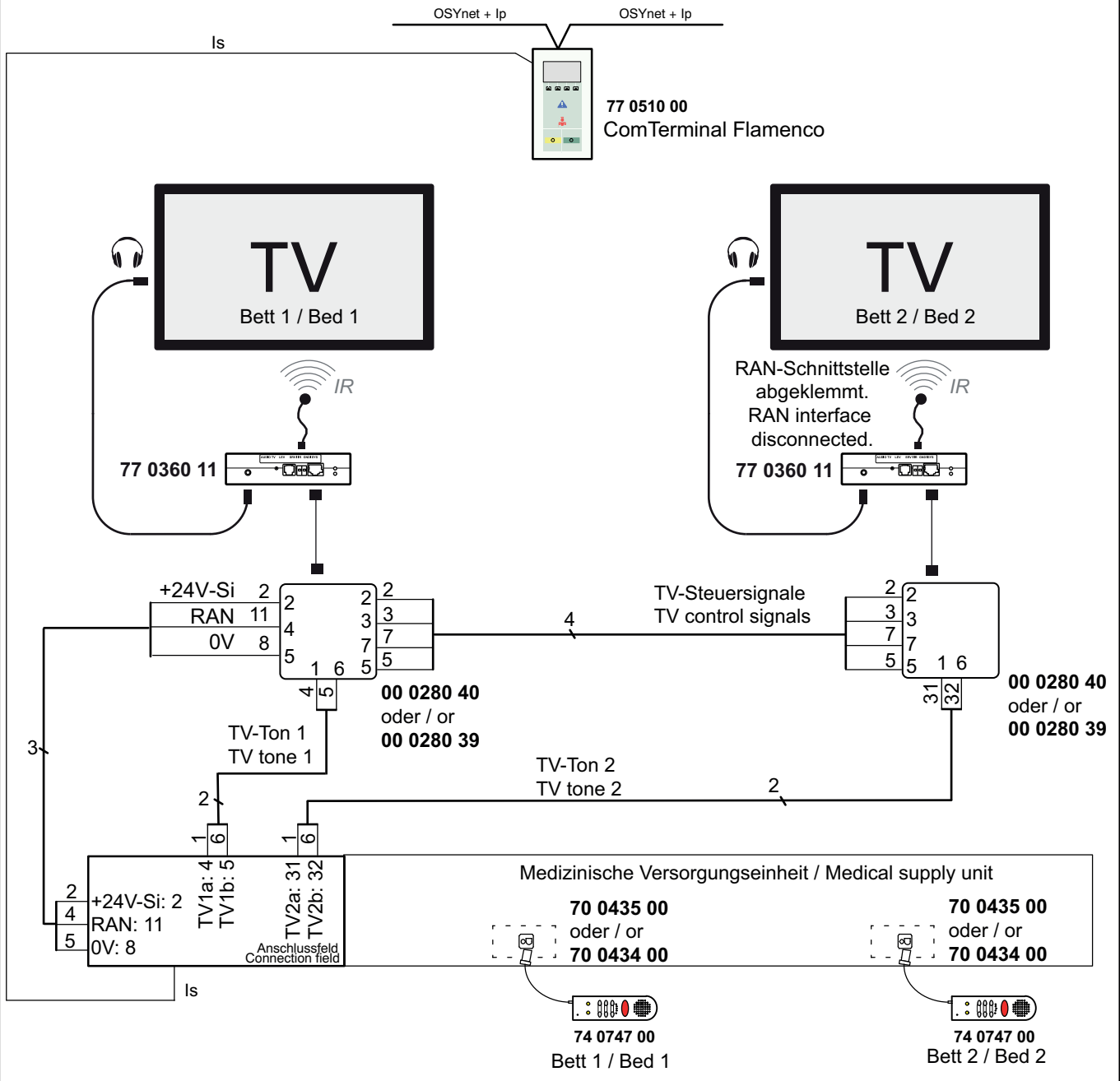
- 8 - Anschluss Audiokabel zu Kopfhörerausgang TV
- 9 - Potentiometer zum Einstellen der IR-Sendeleistung, links: mehr, rechts: weniger
- 10 - Service-Anschluss zum vorübergehenden Anschluss von TV-Loader oder PC
- 11 - Anschluss IR-Sendeeinheit (links: Signal, rechts: GND)

- 12 - Anschluss Netzwerkpatchkabel zu RJ45-Anschlussdose
- 13 - Power-LED leuchtet, wenn Spannung anliegt.
- 14 - Mode-LED:
 - Leuchtet: TV ist eingeschaltet.
 - Ist aus: TV ist ausgeschaltet.
 - Weitere Signale siehe Installationsanleitung PMC-U.

- 8 - Audio cable connection to headphone jack of the TV set
- 9 - Potentiometer for setting the IR emitting power, left: more, right: less.
- 10 - Service connection for temporarily connection of a TV loader or PC
- 11 - IR emitter connection (left: signal, right: ground)

- 12 - Network patch cord connection to RJ45 connection socket
- 13 - Power LED lights up when voltage is applied.
- 14 - Mode LED
 - LED is on: TV set is switched on.
 - LED is off: TV set is switched off.
 - Further signals: Refer to installation guide PMC-U.

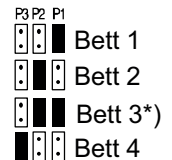
F Anschluss über Steckvorrichtung Kombi Kanal (Beispiel)
Connection via Connection socket combi bedhead unit (example)



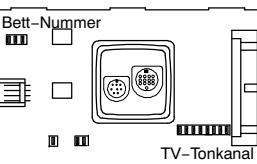
Bett-Nummer und TV-Tonkanal

Bett-Nummer und TV-Tonkanal auf der Steckvorrichtung (70 0435 00 / 70 0434 00) per Jumper einstellen:

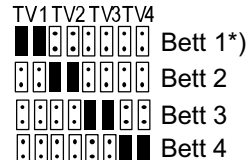
Bett-Nummer:



*) Werkseinstellung



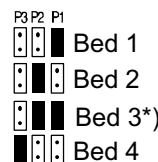
TV-Tonkanal:



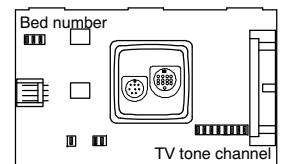
Bed number and TV tone channel

Set the bed number and the TV tone channel by jumpers on the connection socket (70 0435 00 or 70 0434 00):

Bed number:



*) Factory setting



TV tone channel:



Module de contrôle IR TV universel, référence 77 0360 11

Le module de contrôle IR TV universel permet la commande et la transmission de son d'appareils TV usuels via un manipulateur avec phonie (74 0747 00) en combinaison avec un bloc prises combiné (70 0425 00 ou 70 0424 00) ou un bloc prises combiné, bandeau tête de lit (70 0435 00 ou 70 0434 00).

Interface pour la commande de l'appareil TV avec signaux infrarouges. Amplificateur audio intégré. Appareils TV pris en charge des fabricants Philips, Samsung, LG et Grundig voir notice d'installation PCM-U « P-Labor Medical Card - Universal ».

Contenu de livraison :

- Module de contrôle
- Module de contrôle
- Fermeture auto-agrippante
- 3 serre-câbles, 1 embase adhésive
- Câble audio, 1,50 m
- Câble patch réseau, 1 m

Configuration

Vous devez configurer le module de contrôle IR TV universel comme cela est décrit dans la notice d'installation PCM-U « P-Labor Medical Card - Universal ». Pour ce faire, vous avez besoin du kit d'installation IR TV, référence 77 0360 40 ; un kit par système d'appel malade.



Remarque ! L'installation complète du système d'appel malade est décrite dans le manuel technique.



Attention ! Le circuit imprimé est pourvu d'éléments sensibles à l'électrostatique. Évitez tout contact direct.

IR TV control module universal, order no. 77 0360 11

IR TV control module universal enables the control and sound transmission of commercially available TV sets via a patient handset (74 0747 00) in connection with a connection socket combi (70 0425 00 or 70 0424 00) or a connection socket combi bedhead unit (70 0435 00 or 70 0434 00).

Interface for controlling the TV set with infrared signals. Integrated audio amplifier. Supported TV sets from Philips, Samsung, LG and Grundig see installation instructions for PCM-U "P-Labor Medical Card - Universal".

Scope of delivery:

- Control module
- IR emitter
- Velcro strip
- 3 cable ties, 1 adhesive socket
- Audio cable, 1.50 m
- Network patch cord, 1 m

Configuration

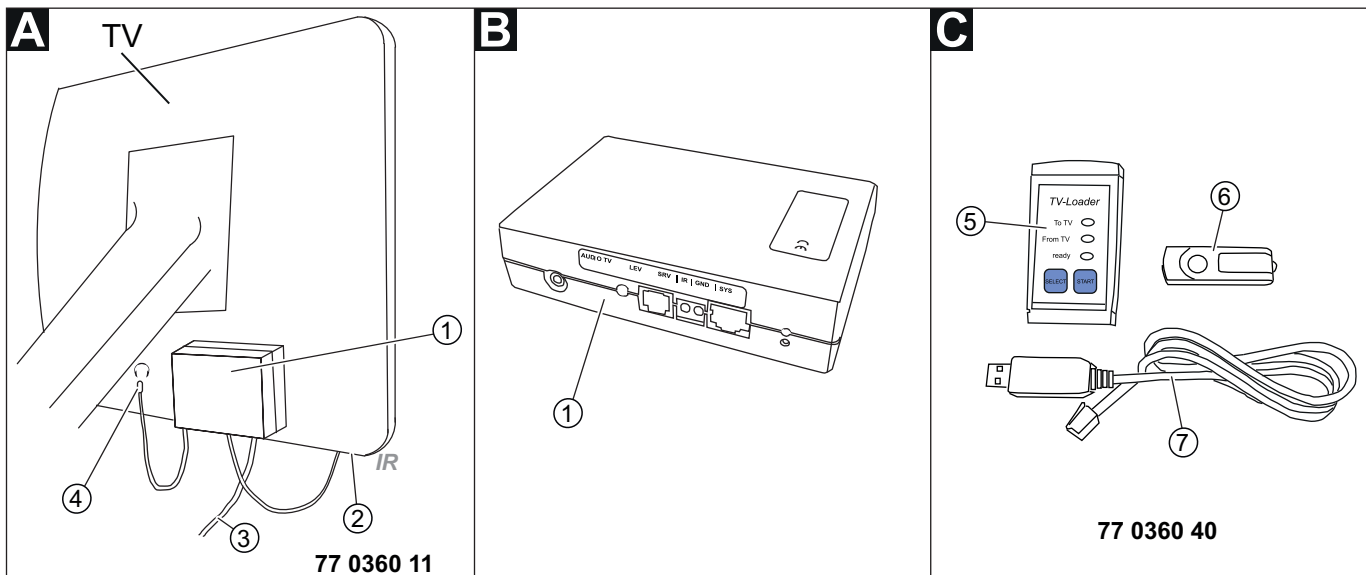
You have to configure the IR TV control module universal as described in the installation instructions for PCM-U "P-Labor Medical Card - Universal". To do this, you need the IR TV installation kit, order no. 77 0360 40; one kit per nurse call system.



NOTE! The complete installation of the nurse call system is described in the Technical Manual.



CAUTION! The printed circuit board includes electrostatic sensitive components. Avoid touching.



- 1 - Module de contrôle
- 2 - Unité émettrice IR
- 3 - Câble patch réseau (1 m)
- 4 - Câble audio (1,5 m)

- 5 - * TV-Loader
- 6 - * Programme terminal Clé USB
- 7 - * Câble « USB-to-TTL Adaptateur »

- 1 - Control module
- 2 - IR emitter
- 3 - Network patch cord (1 m)
- 4 - Audio cable (1.5 m)

- 5 - * TV loader
- 6 - * Terminal program on USB stick
- 7 - * USBtoTTL adapter cable

* Contenu de livraison du kit d'installation IR TV (77 0360 40).

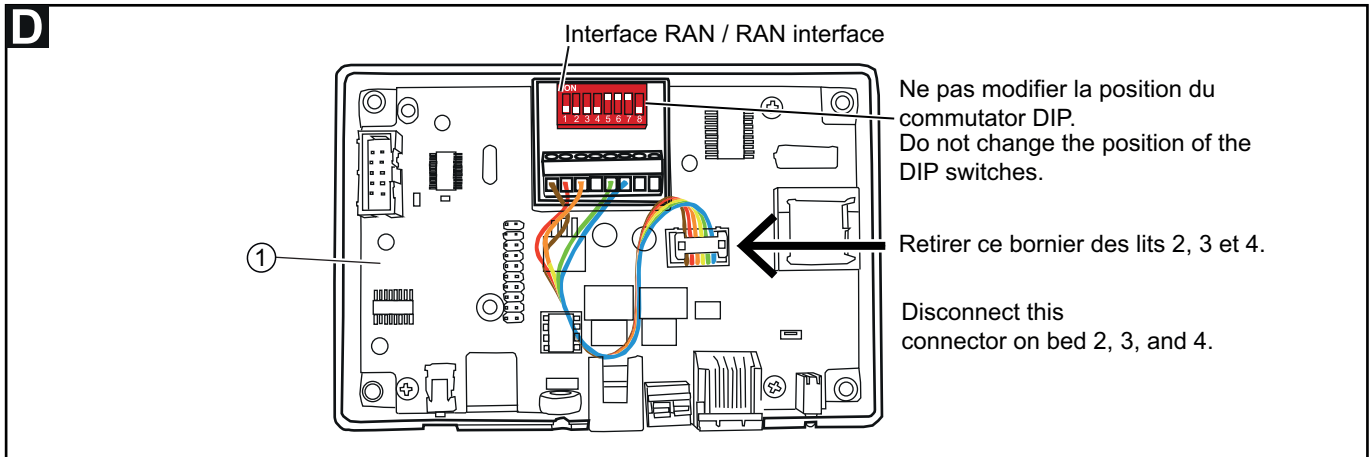
* Scope of delivery of IR TV installation kit (77 0360 40).

1. Montage

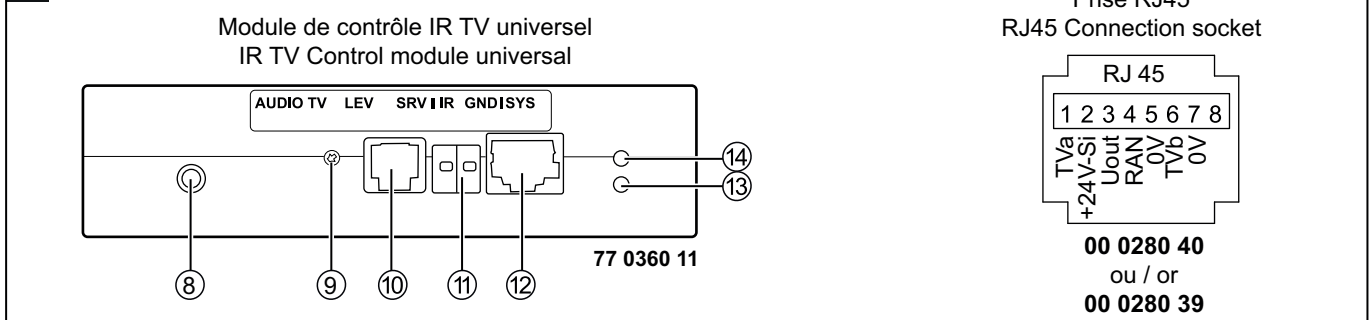
1. Une interface RAN est intégrée dans chaque module de contrôle [1]. Lors d'une installation avec plus d'un module de contrôle par chambre, l'interface RAN doit néanmoins seulement être active pour le lit 1. Cela signifie qu'il vous faut ouvrir les boîtiers des modules de contrôle des lits 2, 3 et 4 et désactiver l'interface RAN. Retirez pour ce faire le bornier (voir figure **D**).
2. Raccordez les câbles au module de contrôle [1] conformément à la figure **E**.
3. Fixez le module de contrôle avec la fermeture auto-agrippante sur le dos de l'appareil TV, voir figure **A**.
4. Collez l'unité émettrice IR [2] devant le récepteur IR de l'appareil TV.
5. Branchez le câble audio [4] sur la prise casque de l'appareil TV.
6. Branchez le câble patch réseau sur la prise RJ45.
7. Configurez le module de contrôle IR TV conformément à la notice d'installation PCM-U « P-Labor Medical Card - Universal ».

1. Mounting

1. Each control module[1] has a built-in RAN interface. In an installation with more than one control module per room, however, the RAN interface may only be active on bed 1. This means, open the housings of the control modules of bed 2, 3, and 4 and disable the RAN interface by disconnecting the connector (see fig. **D**).
2. Connect the cables to the control module[1] as shown in fig. **E**.
3. Attach the control module to the back of the TV set using the Velcro strip, see fig. **A**.
4. Affix the IR emitter [2] to the front of the IR receiver of the TV set.
5. Connect the audio cable [4] to the headphone jack of the TV set.
6. Connect the network patch cord to the RJ45 connection socket.
7. Configure the IR TV control module according to the installation instructions for PMC-U "P-Labor Medical Card - Universal".

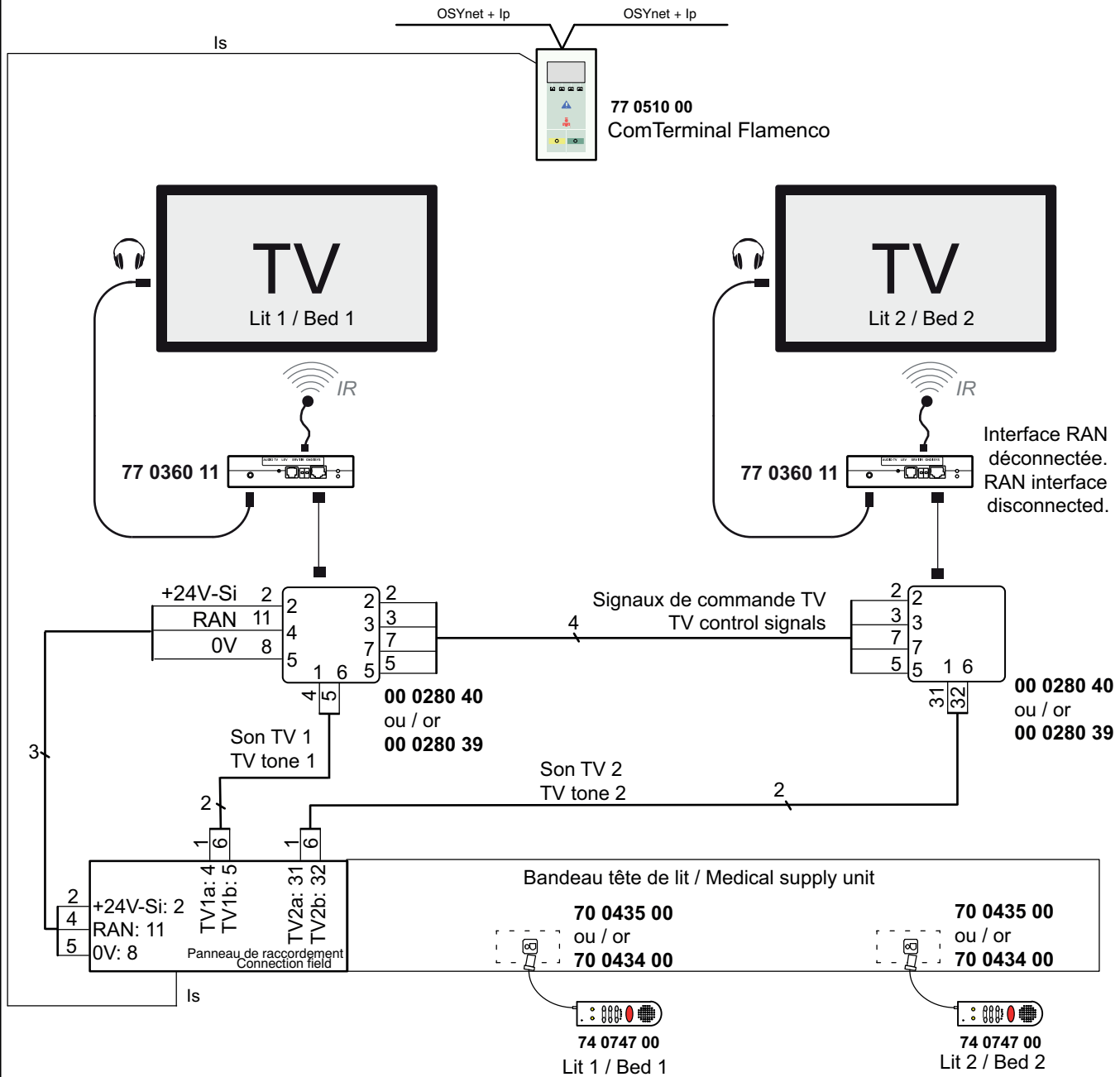


E Raccords / Connections



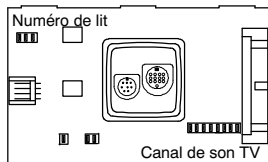
- | | | | |
|--|---|---|---|
| 8 - Raccord câble audio à la sortie casque TV | 12 - Raccord câble patch réseau à la prise RJ45 | 8 - Audio cable connection to headphone jack of the TV set | 12 - Network patch cord connection to RJ45 connection socket |
| 9 - Potentiomètre pour le réglage de la puissance d'émission IR, à gauche : plus, à droite : moins | 13 - LED Power brille sous tension | 9 - Potentiometer for setting the IR emitting power, left: more, right: less. | 13 - Power LED lights up when voltage is applied. |
| 10 - Raccord de service au raccord temporaire du TV-Loader ou PC | 14 - Mode LED:
- Brille : La TV est allumée.
- Éteinte : La TV est éteinte. | 10 - Service connection for temporarily connection of a TV loader or PC | 14 - Mode LED
- LED is on: TV set is switched on.
- LED is off: TV set is switched off. |
| 11 - Raccord unité émettrice IR (à gauche : signal, à droite : GND) | - Autres signaux voir notice d'installation PMC-U | 11 - IR emitter connection (left: signal, right: ground) | - Further signals: Refer to installation guide PMC-U. |

**F Raccord via bloc prises combiné, bandeau tête de lit (exemple)
Connection via Connection socket combi bedhead unit (example)**

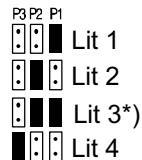


Numéro de lit et canal de son TV

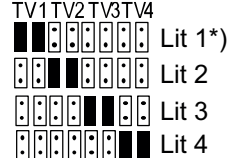
Régler le numéro de lit et le canal sonore TV sur le bloc prises (70 0435 00 / 70 0434 00) via cavalier :



Numéro de lit :



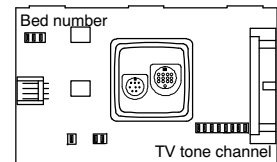
Canal de son TV :



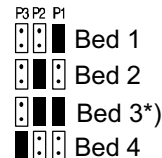
*) Réglage usine

Bed number and TV tone channel

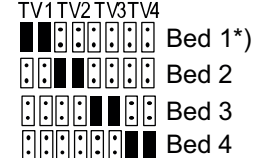
Set the bed number and the TV tone channel by jumpers on the connection socket (70 0435 00 or 70 0434 00):



Bed number:



TV tone channel:



*) Factory setting