





Zimmerleuchte, 4-teilig, R/A/AW/WC

- Bestell-Nr. 77 0176 00: Silberner Designrahmen
- Bestell-Nr. 77 0176 01: Weißer Designrahmen

Bestimmungsgemäßer Gebrauch

Zimmersignalleuchte zum Anschluss an den Zimmerbus RAN einer Rufanlage der Flamenco-Systemfamilie. Vier Leuchtfelder zur optischen Signalisierung von Rufen und Anwesenheit. Installation an Wänden in Fluren und Räumen.

LED-Module	Farbe	Signalisierung (R/A/AW/WC)	Ersatzteil-Bestell-Nr.
	Rot	R: Ruf	77 0190 00
	Blau	A: Alarm	77 0190 04
	Grün	AW: Anwesenheit	77 0190 02
	Weiß	WC: WC-Ruf	77 0190 03

Signalisierung

Ereignis	Farbe	Frischer Ruf
Ruf	Rot	Standard ¹ : Blinken Option ¹ : Leuchten
WC-Ruf	Rot + Weiß	Standard ¹ : Blinken Option ¹ : Leuchten
Notruf	Rot	Schnelles Blinken
WC-Notruf	Rot + Weiß	Schnelles Blinken
Alarm	Blau	Flackern
Anwesenheit	Grün	Leuchten

¹) Die Option kann per DIP-Schalter eingestellt werden.

Für alle Rufarten gilt: Durch Abfragen des frischen Rufes geht das Blinken in ein Dauerlicht über. Das heißt, abgefragte Rufe leuchten.



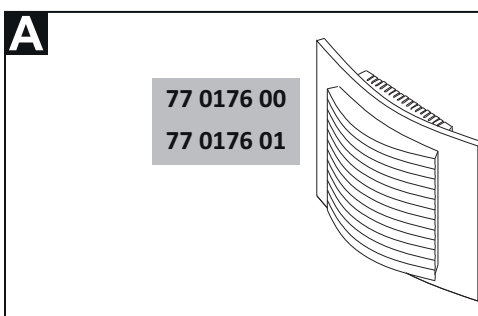
HINWEIS! Die vollständige Installation des Systems ist im Technischen Handbuch beschrieben.



VORSICHT! Die Leiterplatte und die LED-Module sind mit elektrostatisch gefährdeten Bauteilen bestückt. Vermeiden Sie deshalb eine direkte Berührung.

Montageort festlegen (→ Abb. B)





- Montage auf 1-teiliger Einbaudose (für Mauerwerk: 17 0100 00, für Hohlwand: 17 5100 00).
- Die Zimmerleuchte muss dem Zimmer eindeutig zuzuordnen sein.
- Die Erkennbarkeit der Zimmerleuchte darf nicht durch Fremdlicht beeinträchtigt werden.
- Montagehöhe über dem Fußboden: 150 – 250 cm.

**Room lamp, 4 sections, C/A/PR/WC**

- Order no. 77 0176 00: silver design frame
- Order no. 77 0176 01: white design frame

Intended use

Room signal lamp for connection to the room bus RAN of a nurse call system of the Flamenco system family. Four light sections for visual signalling of calls and presence. Installation on walls in corridors and rooms.

LED modules	Colour	Signalling (C/A/PR/WC)	Spare part order no.
	Red	C: Call	77 0190 00
	Blue	A: Cardiac alarm	77 0190 04
	Green	PR: Presence	77 0190 02
	White	WC: WC call	77 0190 03

Signalling

Event	Colour	Fresh call
Call	Red	Standard ¹ : Flashing Option ¹ : Steady light
WC call	Red + White	Standard ¹ : Flashing Option ¹ : Steady light
Emergency call	Red	Rapid flashing
WC emergency call	Red + White	Rapid flashing
Cardiac alarm	Blue	Flickering
Presence	Green	Steady light

¹) The option can be set by DIP switch.

The following applies to all types of call: By answering a fresh call, the flashing changes to a steady light. This means that answered calls light are lit steadily.



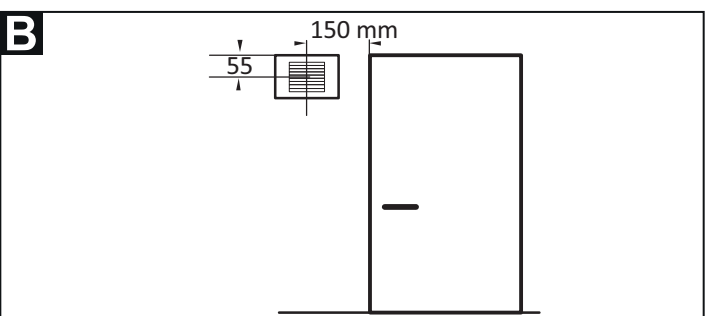
NOTE! The complete installation of the system is described in the Technical Manual.



CAUTION! The printed circuit board and the LED modules include electrostatic sensitive components. Avoid touching.

Defining the mounting position (→ fig. B)

- Mounting on a 1-gang back box (for solid wall: 17 0100 00, for partition wall: 17 5100 00).
- The room lamp must be easily assignable to the room.
- External sources of light must not prevent the room lamp from being identified.
- Mounting height above floor level: 150 – 250 cm.



Anschlussklemme anschließen (→ Abb. C)

1. Das Anschlusskabel in der Einbaudose auf geeignete Länge abmanteln.
2. Kabelschirm und Beidraht bis zum Kabelmantel entfernen. Adern abisolieren. Abisolierlänge: 7 mm.
3. Adern gemäß Abb. C an der Anschlussklemme [3] anschließen.

ACHTUNG! Die unbenutzten Adern dürfen nicht durchverbunden werden.

Connecting the connector (→ fig. C)

1. Strip the connecting cable in the back box to a suitable length.
2. Remove the cable shield and drain wire up to the cable sheath. Strip the wires. Stripping length: 7 mm.
3. Connect the wires to the connector [3] according to fig. C.

CAUTION! The unused wires must not be connected through.

DIP-Schalter, 4-polig (→ Abb. D)

DIP switch, 4-pole (→ fig. D)

DIP-Schalter 1 – 3: Kanalcodierung

DIP switch 1 – 3: Channel coding

Die Zimmerleuchten können zur Bildung von Funktionseinheiten verschiedenen Kanälen zugeordnet werden. Die einzustellende Kanalnummer entnehmen Sie dem entsprechenden Installationsplan. Kanalnummer gemäß Abb. D einstellen.

Room lamps can be assigned to different channels to form functional units. For the channel number to be set, see the relevant installation plan. Set the channel number as shown in fig. D.

DIP-Schalter 4: Signalisierung

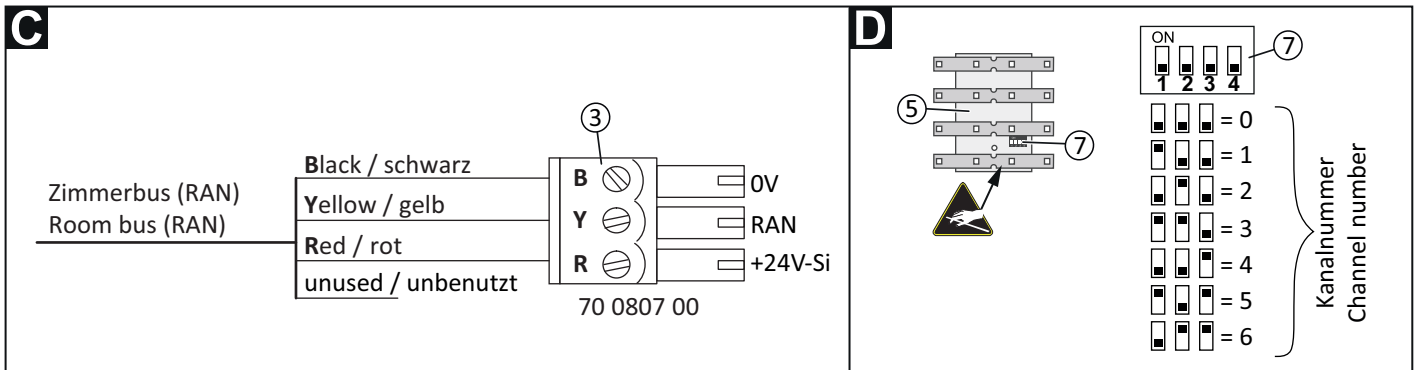
DIP switch 4: Signalling

Im Abschnitt „Signalisierung“ ist ein Standard (Werkseinstellung) und eine Option beschrieben. Diese stellen Sie mit DIP-Schalter 4 ein:

The section “Signalling” describes a standard (factory setting) and an option. You set these with DIP switch 4:

- DIP-Schalter 4 OFF = Standard (Werkseinstellung)
- DIP-Schalter 4 ON = Option

- DIP switch 4 OFF = Standard (factory setting)
- DIP switch 4 ON = Option



Hinweis zu dem ComTerminal im Raum

Note on the ComTerminal in the room

Das ComTerminal im Raum hat Anwesenheitstasten für Personalgruppe 1 (grün) und Personalgruppe 2 (gelb). Die Zimmerleuchte zeigt aber nur Anwesenheitsmeldungen von Personalgruppe 1 an. Deshalb muss die Anwesenheitstaste für Personalgruppe 2 über das Konfigurationsmenü des ComTerminals deaktiviert werden.

The ComTerminal in the room has presence buttons for staff 1 (green) and staff 2 (yellow). However, the room lamp only displays presence messages of staff 1. Therefore, the presence button for staff 2 must be disabled via the configuration menu of the ComTerminal.

Montage (→ Abb. E)

Im Auslieferungszustand ist die Zimmersignalleuchte zusammengebaut und muss wie folgt auseinander gebaut werden, siehe Abb. F:

- Lichtkuppel [8] von oben und unten leicht zusammendrücken und dann abziehen.

Wandeinbau auf einteilige Einbaudose [1] mit Schraubbefestigung auf die seitlichen Löcher der Einbaudose²⁾:

1. Adern vorbereiten und an Anschlussklemme [3] anschließen (siehe Abschnitt „Anschlussklemme anschließen“).
2. Anschlussklemme [3] von hinten auf die Leiterplatte [5] (in der Rückwand des Gehäuses [2]) aufstecken.
3. Gehäuse [2] mit den Schrauben [4] auf der Einbaudose [1] festschrauben. Der Pfeil in der Gehäuserückwand zeigt nach oben.
4. Lichtkuppel mit Trenneinsatz [8] auf den Designrahmen drücken, bis sie hörbar einrastet.

²⁾ **HINWEIS!** Für eine Montage auf den vertikalen Löchern der Einbaudose muss die Leiterplatte ausgebaut werden:

1. Befestigungsschraube [6] der Leiterplatte lösen und die Leiterplatte [5] entnehmen (erst unten, dann oben).
2. Montage der Leiterplatte [5] in umgekehrter Reihenfolge.

Mounting (→ fig. E)

At the point of delivery the room signal lamp is assembled and must be dismantled as follows, see fig. F:

- Lightly compress the light dome [8] from top and bottom. Then pull off the light dome [8].

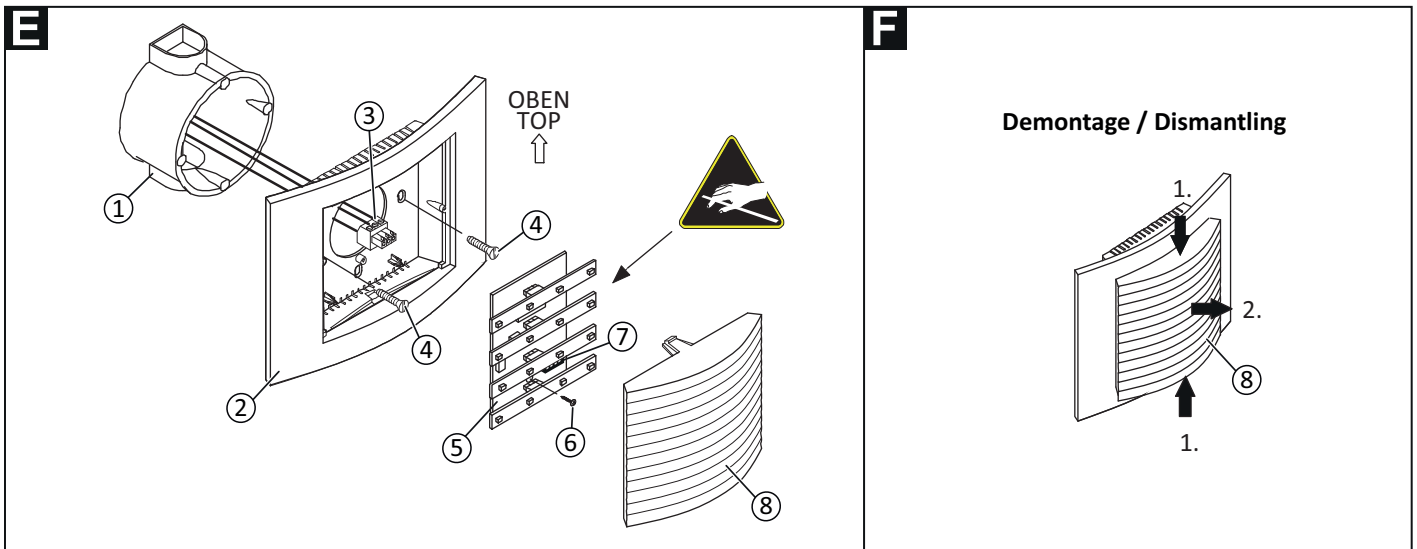
Wall installation on a one-gang back box [1] fixed with screws on the lateral holes of the back box²⁾:

1. Prepare the wires and connect them to the connector [3] (see section “Connecting the connector”).
2. Plug the connector [3] from the rear onto the PCB [5] (in the rear of the housing [2]).
3. Bolt the housing [2] to the back box [1] with the screws [4]. The arrow on the rear of the housing points toward the top.
4. Press the light dome with insert module [8] onto the design frame until it latches in audibly.

²⁾ **NOTE!** To mount the room lamp on the vertical holes of the back box, the PCB must be removed temporarily:

1. Loosen the fastening screw [6] of the PCB and remove the PCB [5] (first bottom, then top).
2. The PCB [5] is installed in the reverse order.

© Tunstall GmbH, Orkotten 66, 48291 Telgte, Germany, www.tunstall.de



- | | |
|---|---|
| [1] * Einbaudose, 1-teilig | [5] Leiterplatte mit LED-Modulen |
| [2] Gehäuse | [6] Befestigungsschraube für die Leiterplatte |
| [3] * Anschlussklemme, 3-polig (70 0807 00) | [7] DIP-Schalter |
| [4] * Schrauben der Einbaudose | [8] Lichtkuppel |

- | | |
|--------------------------------------|--|
| 1) * Back box, 1-gang | [5] Printed circuit board (PCB) with LED modules |
| [2] Housing | [6] Fastening screw for the PCB |
| [3] * Connector, 3-pole (70 0807 00) | [7] DIP switch |
| [4] * Back box screws | [8] Light dome |

* Nicht im Lieferumfang enthalten, separat bestellen.

* Not included in the scope of delivery, please order separately.

Technische Daten

Ruhestromaufnahme	20 mA
Zusätzliche Stromaufnahme	30 mA je Leuchtfeld
Standby-Leistungsaufnahme	0,48 W
Zusätzliche Leistungsaufnahme	0,72 W je Leuchtfeld
Abmessungen (HxBxT)	110 x 150 x 40 mm
Gehäusematerial	ABS
Material Kuppel	Styrol-Acrylnitril
Anschlussvermögen	bis zu 1,5 mm ²

Technical data

Standby current consumption	20 mA
Additional current consumption	30 mA per light section
Standby power consumption	0.48 W
Additional power consumption	0.72 W per light section
Dimensions (HxWxD)	110 x 150 x 40 mm
Housing material	ABS
Light dome material	Styrene-acrylonitrile
Connecting capacity	up to 1.5 mm ²