

Lautsprecher mit Durchsage-Anschaltung, Best.-Nr. 05 0024 02

Wand-Aufbau-Lautsprecher in Ganzmetallausführung für Sprachdurchsagen der Rufanlage. Vorgesehen zum Einbau in Fluren und großen Räumen.

Regelbarer Verstärker für Durchsagen aus der Rufanlage.
Übertrager für ELA-Übertragung.



HINWEIS! Die vollständige Installation des Systems ist im Technischen Handbuch beschrieben.



VORSICHT! Die Leiterplatte ist mit elektrostatisch gefährdeten Bauteilen bestückt. Vermeiden Sie deshalb eine direkte Berührung.

Montage

1. Die Anschlussleitungen durch den Ausschnitt in der Rückwand des Lautsprechers führen.
2. Die Rückwand des Lautsprechers mit den beigegeführten Schrauben an der Wand befestigen.
3. Die Leitungen gemäß Abb. B anschließen.
4. Das Lautsprecher-Gehäuse auf die an der Wand befestigte Rückwand des Lautsprechers aufsetzen.
5. Den Lautsprecher an der rechten und linken Seite mit den beigegeführten Schrauben befestigen.

Loudspeaker with announcement interface, order no. 05 0024 02

Wall mounted speaker in a full metal design suitable for announcements of the nurse call system. Designed for installation in corridors and large rooms.

Adjustable amplifier for announcements from the nurse call system. Transformer for entertainment transmission.



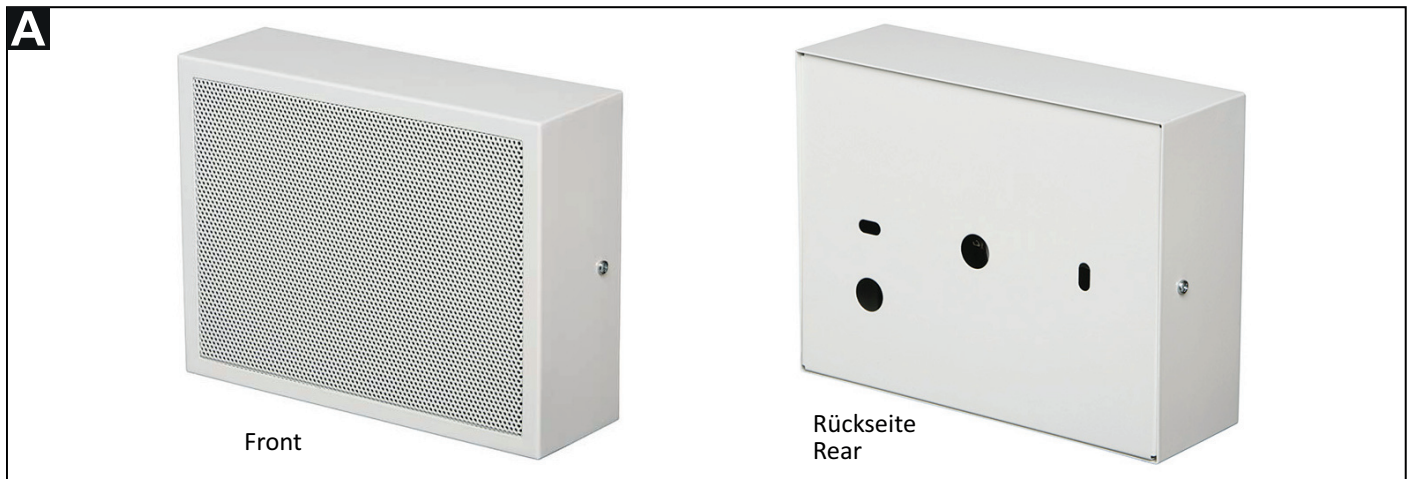
NOTE! The complete installation of the system is described in the Technical Manual.



CAUTION! The printed circuit board includes electrostatic sensitive components. Avoid touching.

Mounting

1. Put the connection cables through the cut-out of the rear panel.
2. Fix the rear panel to the wall with the attached screws.
3. Connect the cables according to figure B.
4. Put the housing of the speaker on the rear panel on the wall.
5. Fix the loudspeaker at the right and left side with the attached screws.



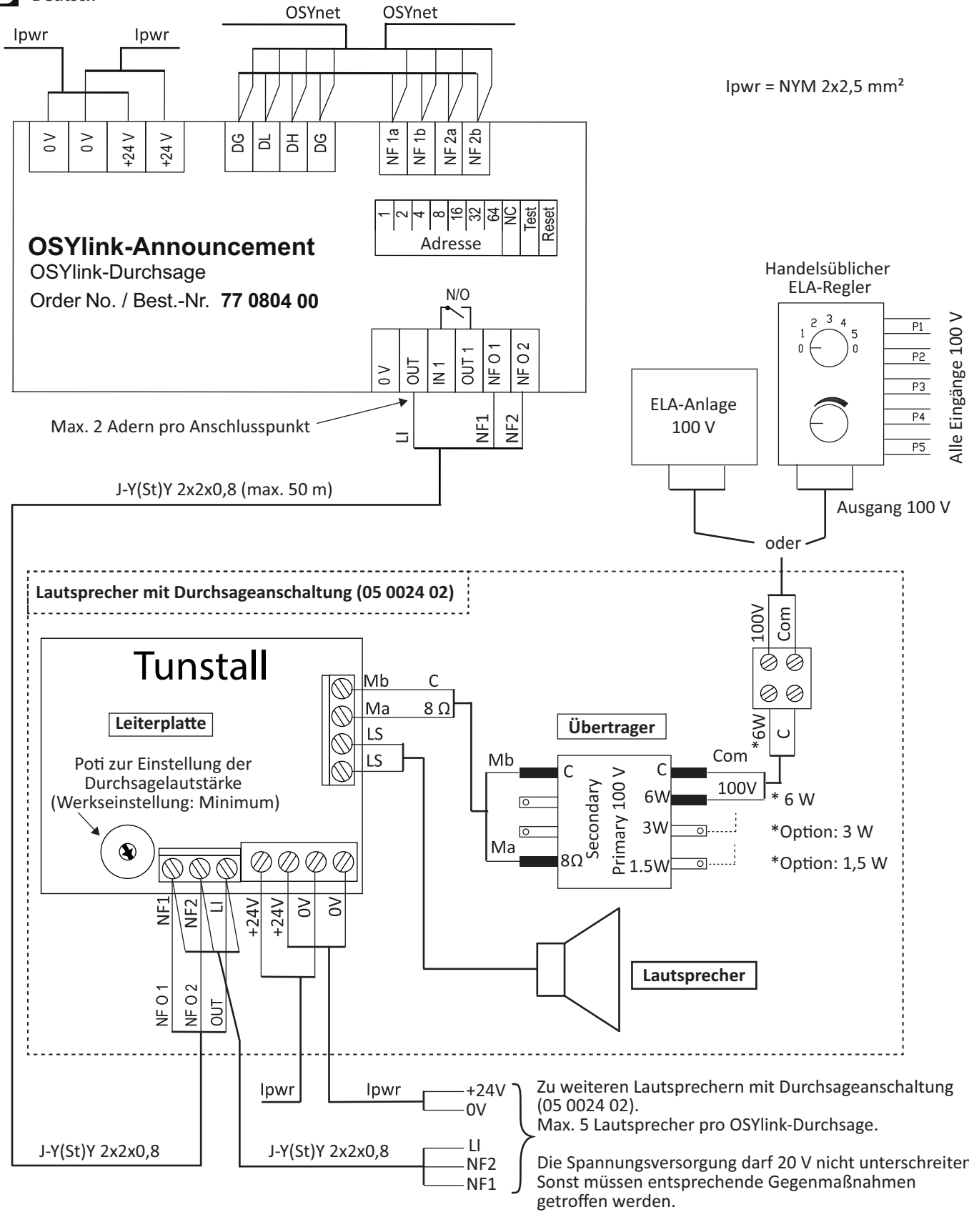
Technische Daten

Nennbelastbarkeit	10/6/3/1,5 W
Übertragungsbereich	170 – 18500 Hz
Schalldruckpegel:	
- 1 W / 1 m, peak	98,3 dB
- 1 W / 4 m, peak	86,3 dB
- P _{max} /4 m, peak	94,0 dB
Normen	EN 54-24; Baustoffklasse B2 gemäß DIN 4102-2
Versorgungsspannung	24 V DC
Ruhestromaufnahme	80 mA
Abmessungen (HxBxT)	193 x 253 x 82 mm
Gewicht	2,2 kg
Gehäusematerial	Metall
Schutzart	IP21
Umgebungstemperatur	+5°C – +40 °C

Technical data

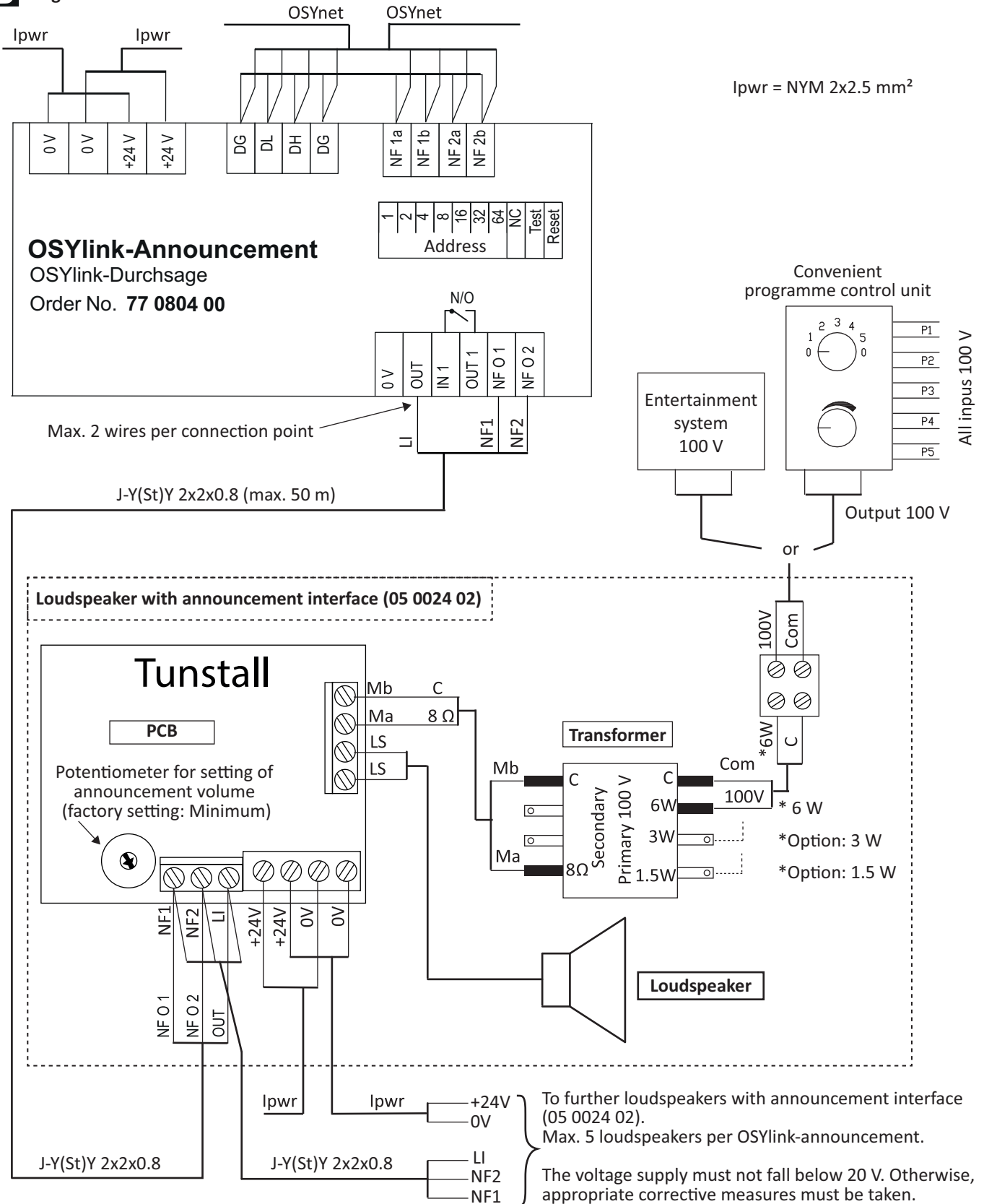
Power	10/6/3/1.5 W
Frequency range	170 – 18500 Hz
SPL:	
- 1 W / 1 m, peak	98,3 dB
- 1 W / 4 m, peak	86,3 dB
- P _{max} /4 m, peak	94,0 dB
Standards	EN 54-24; building material class B2 acc. to DIN 4102-2
Supply voltage	24 V DC
Standby current consumpti.	80 mA
Dimensions (HxWxD)	193 x 253 x 82 mm
Weight	2.2 kg
Housing material	Metal
IP rating	IP21
Ambient temperature	+5 °C – +40 °C

B Deutsch



© Tunstall GmbH, Orkotten 66, 48291 Telgte, Germany, www.tunstall.de

B English



© Tunstall GmbH, Orkotten 66, 48291 Telgte, Germany, www.tunstall.de

Haut-parleur avec branchement pour appels généraux, référence 05 0024 02

Haut-parleur mural au design entièrement métallique pour les appels généraux du système d'appel infirmier. Conçu pour être installé dans les couloirs et les grandes pièces.

Amplificateur réglable pour les appels généraux du système d'appel infirmier. Transformateur pour la transmission musique.



REMARQUE !! L'installation complète du système est décrite dans le manuel technique.



ATTENTION ! Le circuit imprimé est équipé de pièces à risque électrostatique. Veiller à éviter le contact direct.

Montage

1. Faire passer les câbles de connexion par la découpe du panneau arrière du haut-parleur.
2. Fixer le panneau arrière du haut-parleur au mur à l'aide des vis fournies.
3. Connecter les câbles comme indiqué sur la figure B.
4. Placer le boîtier du haut-parleur sur le panneau arrière fixé au mur.
5. Fixer le haut-parleur sur les côtés droit et gauche avec les vis fournies.

Loudspeaker with announcement interface, order no. 05 0024 02

Wall mounted speaker in a full metal design suitable for announcements of the nurse call system. Designed for installation in corridors and large rooms.

Adjustable amplifier for announcements from the nurse call system. Transformer for entertainment transmission.



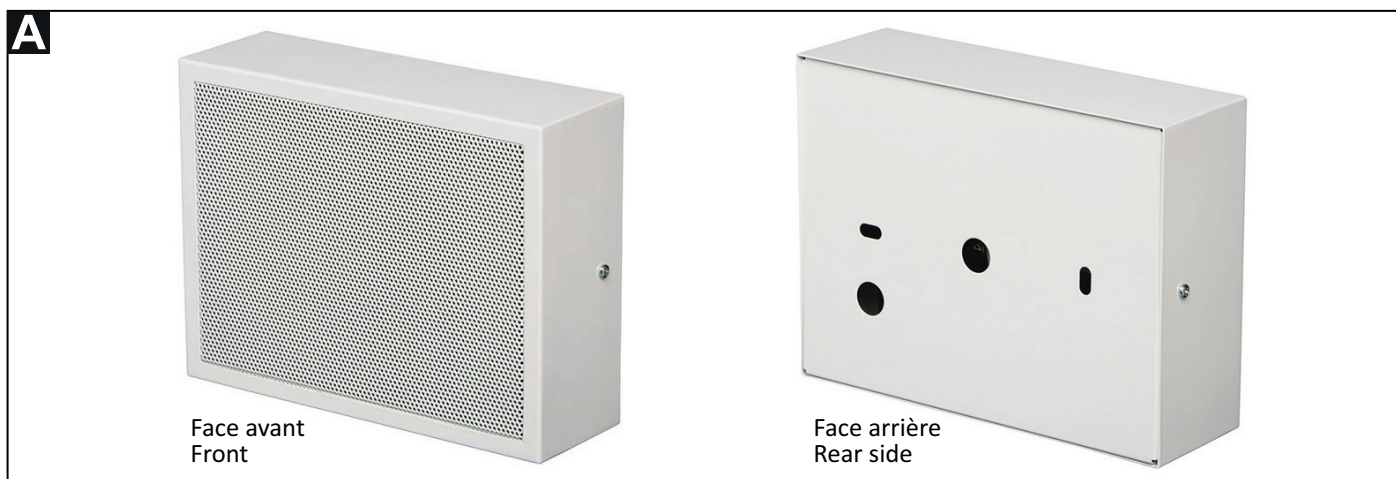
NOTE! The complete installation of the system is described in the Technical Manual.



CAUTION! The printed circuit board includes electrostatic sensitive components. Avoid touching.

Mounting

1. Put the connection cables through the cut-out of the rear panel.
2. Fix the rear panel to the wall with the attached screws.
3. Connect the cables according to figure B.
4. Put the housing of the speaker on the rear panel on the wall.
5. Fix the loudspeaker at the right and left side with the attached screws.



Données techniques

Puissance	10/6/3/1,5 W
Plage de fréquence	170 – 18500 Hz
Niveau de son acoustique :	
- 1 W / 1 m, peak	98,3 dB
- 1 W / 4 m, peak	86,3 dB
- P _{max} /4 m, peak	94,0 dB
Normes	EN 54-24; classe de matériaux de construction B2 selon DIN 4102-2
Tension d'alimentation	24 V DC
Consommation de courant	en mode veille : 80 mA
Dimensions (HxLxP)	193 x 253 x 82 mm
Poids	2,2 kg
Matériel	Métal
Indice de protection	IP21
Température ambiante	+5 °C – +40 °C

Technical data

Power	10/6/3/1.5 W
Frequency range	170 – 18500 Hz
SPL:	
- 1 W / 1 m, peak	98.3 dB
- 1 W / 4 m, peak	86,3 dB
- P _{max} /4 m, peak	94,0 dB
Standards	EN 54-24; building material class B2 acc. to DIN 4102-2
Supply voltage	24 V DC
Standby current consumpti.	80 mA
Dimensions (HxWxD)	193 x 253 x 82 mm
Weight	2.2 kg
Housing material	Metal
IP rating	IP21
Ambient temperature	+5 °C – +40 °C

B Français

