

Ruftaster-Einsatz

Vorgesehen zum Anschluss an den Zimmerbus einer CONCENTO^{CARE} Rufanlage.



HINWEIS! Die vollständige Installation des Systems ist im Technischen Handbuch beschrieben.

A Produktbeschreibung

Die rote Ruftaste [7] dient zum Auslösen von Rufen oder WC-Rufen. Eine LED in der Ruftaste leuchtet schwach zum Finden der Taste im Dunkeln (Findelicht). Die LED leuchtet hell, sobald ein Ruf ausgelöst wird (Beruhigungslicht).

Call switch insert

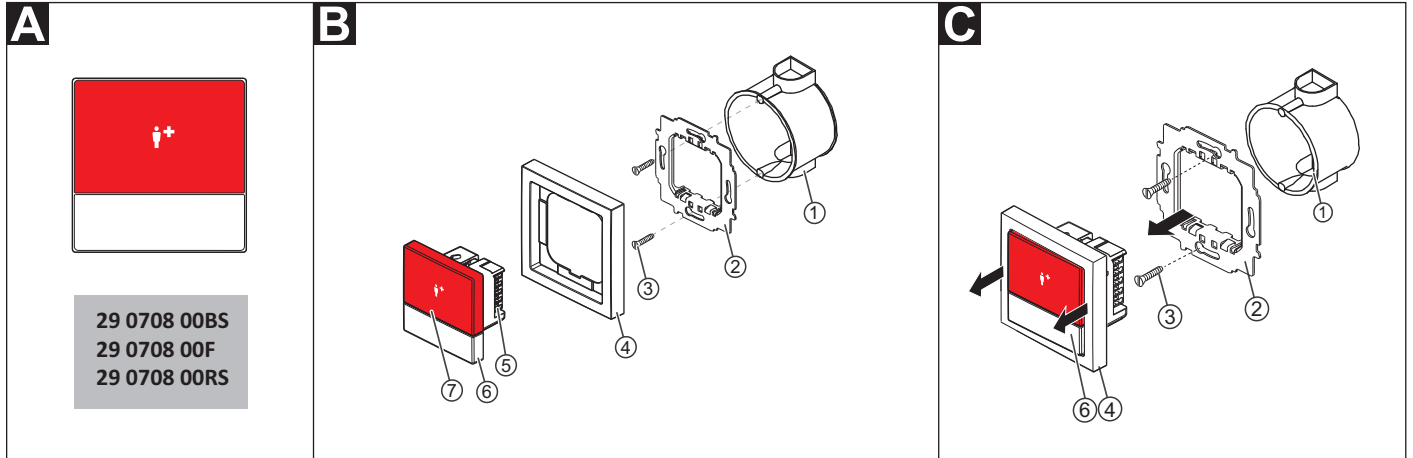
Intended for connection to the room bus of a CONCENTO^{CARE} nurse call system.



NOTE! The complete installation of the system is described in the Technical Manual.

A Product description

The red call button [7] serves for triggering calls or WC calls. An LED in the call button lights up faintly to locate the button in the dark (location light). The LED lights up brightly as soon as a call is triggered (reassurance light).



- [1] *Einbaudose, 1-teilig
(Mauerwerk: 17 0100 00,
Hohlwand: 17 5100 00)
- [2] Tragring
- [3] *Schrauben der Einbaudose

- [4] *Abdeckrahmen, 1-fach
- [5] Klemmenblock
(Steckklemmen)
- [6] Ruftaster-Einsatz
- [7] Ruftaste (rot)

* Nicht im Lieferumfang enthalten, separat bestellen.

B Montage

Wandeinbau auf einteilige Einbaudose.

1. Tragring [2] auf der Einbaudose [1] festschrauben. Die vier quadratischen Aussparungen im Tragring befinden sich oben und unten.
2. Adern vorbereiten und durch den Tragring [2] führen (siehe Abschnitt „Anschluss“).
3. Ruftaster-Einsatz [6] gemäß Abschnitt „Anschluss“ anschließen.
4. Abdeckrahmen [4] vor dem Tragring [2] an der Wand anhalten.
5. Ruftaster-Einsatz [6] auf den Tragring aufstecken, so dass die Rasthaken des Ruftaster-Einsatzes in die quadratischen Aussparungen des Tragrings kommen.

C Demontage

1. Den Abdeckrahmen [4] zusammen mit dem Taster-Einsatz [6] vom Tragring [2] abziehen.
2. Zum Abklemmen der Adern beachten Sie Abb. E.

- [1] *Back box, 1-gang
(solid wall: 17 0100 00,
partition wall: 17 5100 00)
- [2] Mounting plate
- [3] *Back box screws

- [4] *Cover frame, 1-gang
- [5] Terminal block
(plug-in terminals)
- [6] Call switch insert
- [7] Call button (red)

* Not included in the scope of delivery, please order separately.

B Mounting

Wall mounting on one-gang back box.

1. Bolt the mounting plate [2] to the back box [1]. The four square recesses in the mounting plate are located at the top and bottom.
2. Prepare the wires and feed them through the mounting plate [2] (see section "Connection").
3. Connect the call switch insert [6] according to section "Connection".
4. Hold the cover frame [4] in front of the mounting plate [2] on the wall.
5. Plug the call switch insert [6] onto the mounting plate so that the latching hook of the switch insert fits into the square recesses of the mounting plate.

C Dismantling

1. Pull the cover frame [4] together with the switch insert [6] off the mounting plate [2].
2. For disconnecting the wires, refer to fig. E.

DE - Installationsanleitung

D Anschluss

1. Das Anschlusskabel durch den Tragrings herausziehen und auf geeignete Länge abmanteln. Kabelschirm und Beidraht bis zum Kabelmantel entfernen. Adern abisolieren.
2. Adern gemäß Anschlussplan anschließen.

Hinweis: Der Klemmenblock [5] kann vorübergehend abgezogen werden.

3. Wenn der Ruftaster-Einsatz zur Auslösung von WC-Rufen verwendet werden soll, muss eine Drahtbrücke zwischen den Anschlusspunkten LT1 und LT2 gesetzt werden. Zur Auslösung von normalen Rufen darf keine Drahtbrücke gesetzt sein (= Werkseinstellung).

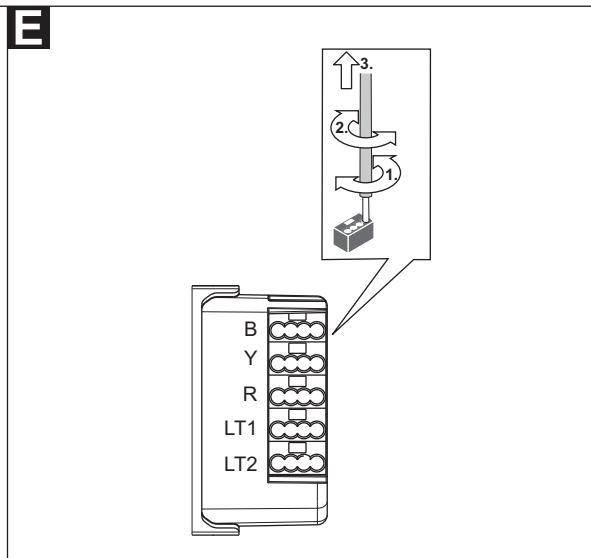
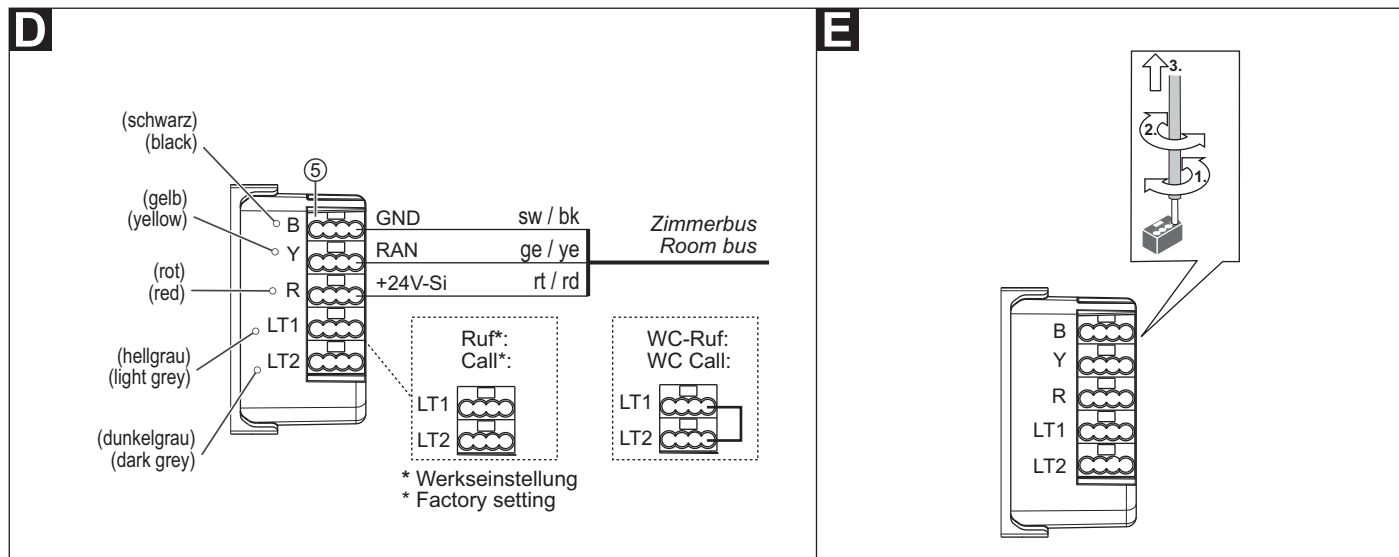
EN - Installation Instructions

D Connection

1. Pull the connection cable out through the mounting plate and strip it to a suitable length. Remove the cable shield and drain wire up to the cable sheath. Strip the wires.
2. Connect the wires according to the connection diagram.

Note: The terminal block [5] can be pulled off temporarily.

3. If the call switch insert is to be used for triggering WC calls, a wire bridge must be fitted between connection points LT1 and LT2. No wire bridge is to be set for triggering standard calls (= factory setting).



Technische Daten

Nennspannung	24 V=
Ruhestromaufnahme	9 mA
Anschluss Zimmerbus	Leitungstyp: J-Y(St)Y 2x2x0,8
Abisolierlänge	6 mm
Einbautiefe	24 mm
Schutzart	IP 22
Umgebungstemperatur	+5 °C – +40 °C
Relative Luftfeuchtigkeit	0 % – 95 %

Technical data

Nominal voltage	24 V=
Standby current consumption	9 mA
Room bus connection	Cable type: J-Y(St)Y 2x2x0.8
Skinning length	6 mm
Installation depth	24 mm
Degree of protection	IP 22
Ambient temperature	+5°C – +40°C
Relative humidity	0 % – 95 %