

Ruftaster-Einsatz mit Steckvorrichtung

Vorgesehen zum Anschluss an den Zimmerbus einer CONCENTO^{CARE} Rufanlage.

Die Steckvorrichtung ist vorgesehen zum Anschluss eines Birntasters, Best.-Nr. 29 0790 xx. Birntaster dienen zum Auslösen von Rufen. Birntaster mit Lichttasten können außerdem zum Schalten von Licht verwendet werden, wahlweise mit oder ohne Dimmfunktion.



HINWEIS! Die vollständige Installation des Systems ist im Technischen Handbuch beschrieben.

A Produktbeschreibung

Die rote Ruftaste [7] dient zum Auslösen von Rufen. Eine LED in der Ruftaste leuchtet schwach zum Finden der Taste im Dunkeln (Findelicht). Die LED leuchtet hell, sobald ein Ruf ausgelöst wird (Beruhigungslicht).

Lichtsteuerung

Am Ruftaster-Einsatz mit Steckvorrichtung sind zwei Ausgänge zur Lichtsteuerung vorhanden (LT1 und LT2). Wenn beide Ausgänge benutzt werden, ist LT1 für Leselicht und LT2 für Raumlicht vorgesehen. Die Ausgänge geben ein 24 V=Signal für die Dauer des Lichttastendrucks aus.

Hinweis: Birntaster, Best.-Nr. 29 0790 02, benutzt nur LT1. Dieser kann wahlweise für Leselicht oder Raumlicht verwendet werden.

Call switch insert with connector

Intended for connection to the room bus of a CONCENTO^{CARE} nurse call system.

The connector is intended for the connection of a pear push switch, or order no. 29 0790 xx. Pear push switches serve for triggering calls. Pear push switches incl. light switches can also be used to switch light, either with or without dimming function.



NOTE! The complete installation of the system is described in the Technical Manual.

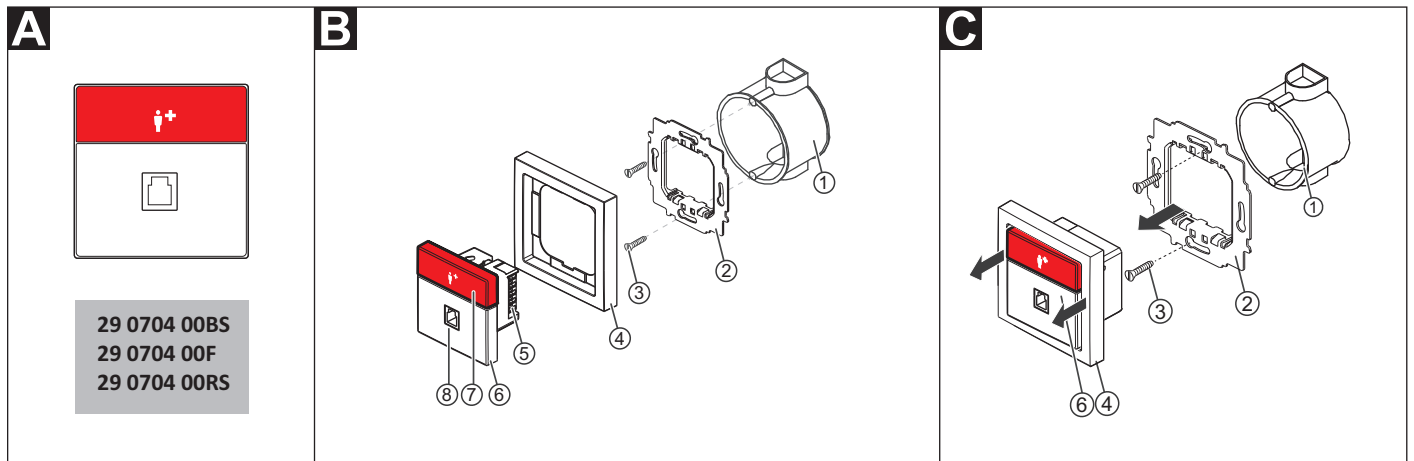
A Product description

The red call button [7] serves for triggering calls. An LED in the call button lights up faintly to locate the button in the dark (location light). The LED lights up brightly as soon as a call is triggered (reassurance light).

Light activation

The call switch insert with connector has two outputs for the activation of lights (LT1 and LT2). If both outputs are used, LT1 is intended for reading light and LT2 for room light. The outputs output a 24 V= signal for the duration the light button is pressed.

Note: Pear push switch, order no. 29 0790 02, only uses LT1. This can be used either for reading light or room light.



[1] *Einbaudose, 1-teilig
(Mauerwerk: 17 0100 00,
Hohlwand: 17 5100 00)

[2] Tragring

[3] *Schrauben der Einbaudose

[4] *Abdeckrahmen, 1-fach

[5] Klemmenblock
(Steckklemmen)

[6] Ruftaster-Einsatz mit Steckvorrichtung

[7] Ruftaste (rot)

[8] Steckvorrichtung

[1] *Back box, 1-gang
(solid wall: 17 0100 00,
partition wall: 17 5100 00)

[2] Mounting plate

[3] *Back box screws

[4] *Cover frame, 1-gang

[5] Terminal block
(plug-in terminals)

[6] Call switch insert with connector

[7] Call button (red)

[8] Connector

* Nicht im Lieferumfang enthalten, separat bestellen.

* Not included in the scope of delivery, please order separately.

B Montage

Wandeinbau auf einteilige Einbaudose:

1. Tragring [2] auf der Einbaudose [1] festschrauben. Die vier quadratischen Aussparungen im Tragring befinden sich oben und unten.
2. Adern vorbereiten und durch den Tragring [2] führen (siehe Abschnitt „Anschluss“).
3. Ruftaster-Einsatz [6] gemäß Abschnitt „Anschluss“ anschließen.
4. Abdeckrahmen [4] vor dem Tragring [2] an der Wand anhalten.
5. Ruftaster-Einsatz [6] auf den Tragring aufstecken, so dass die Rasthaken des Ruftaster-Einsatzes in die quadratischen Aussparungen des Tragrings [2] kommen.

C Demontage

1. Den Abdeckrahmen [4] zusammen mit dem Ruftaster-Einsatz [6] vom Tragring [2] abziehen.
2. Zum Abklemmen der Adern beachten Sie Abb. E.

B Mounting

Wall installation on one-gang back box:

1. Bolt the mounting plate [2] to the back box [1]. The four square recesses in the mounting plate are located at the top and bottom.
2. Prepare the wires and feed them through the mounting plate [2] (see section "Connection").
3. Connect the call switch insert [6] according to section "Connection".
4. Hold the cover frame [4] in front of the mounting plate [2] on the wall.
5. Plug the call switch insert [6] onto the mounting plate so that the latching hook of the call switch insert fits into the square recesses of the mounting plate [2].

C Dismantling

1. Pull the cover frame [4] together with the call switch insert [6] off the mounting plate [2].
2. For disconnecting the wires, refer to fig. E.

D Anschluss

1. Das Anschlusskabel durch den Tragrings herausziehen und auf geeignete Länge abmanteln. Kabelschirm und Beidraht bis zum Kabelmantel entfernen. Adern abisolieren.
2. Adern gemäß Anschlussplan anschließen.

Hinweis: Birntaster (29 0790 02) verwendet nur LT1!

Birntaster (29 0790 00) verwendet weder LT1 noch LT2.

Hinweis: Der Klemmenblock [5] kann vorübergehend abgezogen werden.

Bettensnummer (1 – 6) einstellen

Um in einem Mehrbettzimmer den Rufort näher zu bestimmen, kann die Bettensnummer (Bett 1 bis 6) eingestellt werden.

- Werkseinstellung = Bett 1.

Zum Einstellen einer Bettensnummer innerhalb der ersten 10 Sekunden nach Einschalten der Spannungsversorgung mit dem im Folgenden beschriebenen Vorgang beginnen. (Alternativ kann auch der Klemmenblock [5] kurz abgezogen und dann wieder aufgesteckt werden.)

1. Ruftaste [7] für 5 Sekunden gedrückt halten.
- ✓ Die LED der Ruftaste blinkt entsprechend der eingestellten Bettensnummer: Bett 1 = 1-mal, Bett 2 = 2-mal usw., kein Bett eingestellt = LED leuchtet 2 Sekunden.
2. Zum Verändern der Bettensnummer die Ruftaste [7] kurz betätigen: Bett 1 = 1-mal, Bett 2 = 2-mal usw. Um „keine Bettensnummer“ einzustellen, die Ruftaste nicht betätigen.
3. Zum Speichern der Einstellung die Ruftaste [7] für 5 Sekunden erneut gedrückt halten. Hinweis: Wenn die Ruftaste nicht gedrückt gehalten wird, wird die Einstellung nicht gespeichert.
- ✓ Die LED der Ruftaste blinkt entsprechend der eingestellten Bettensnummer: Bett 1 = 1-mal, Bett 2 = 2-mal usw., kein Bett eingestellt = LED leuchtet 2 Sekunden.

D Connection

1. Pull the connection cable out through the mounting plate and strip it to a suitable length. Remove the cable shield and drain wire up to the cable sheath. Strip the wires.
2. Connect the wires according to the connection diagram.

Note: Pear push switch (29 0790 02) uses LT1 only!

Pear push switch (29 0790 00) does not use LT1 or LT2.

Note: The terminal block [5] can be pulled off temporarily.

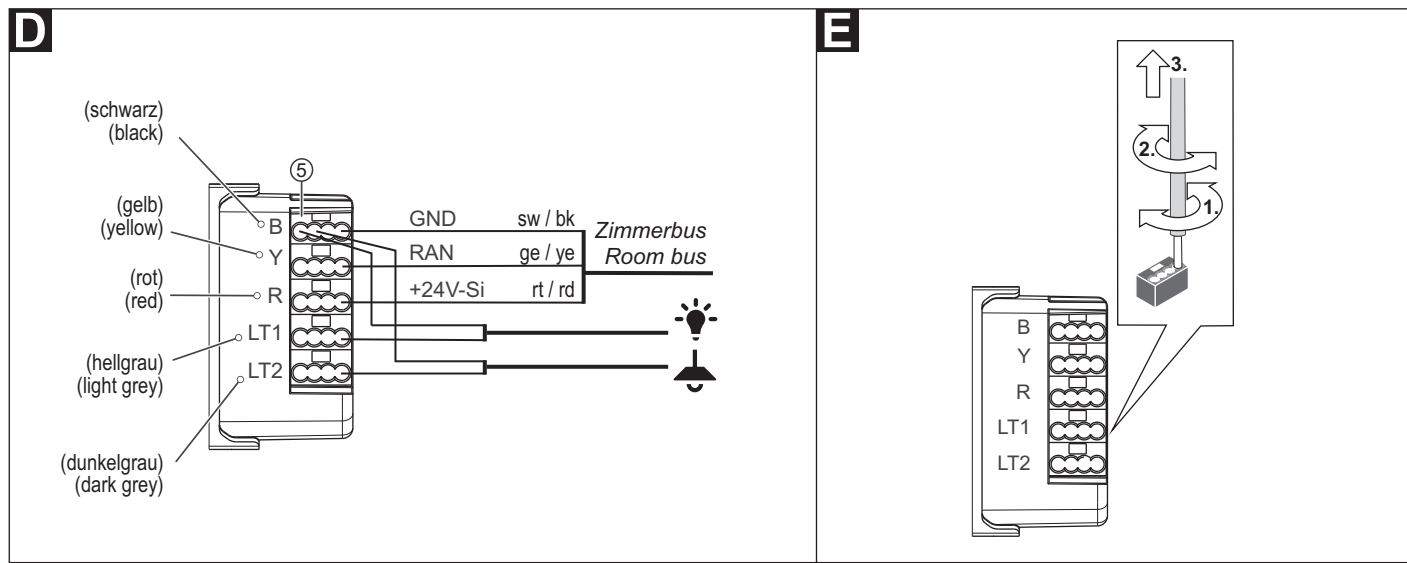
Setting the bed number (1 – 6)

To specify the call location more accurately in a room with multiple beds, the bed number can be set (bed 1 to 6).

- Factory setting = Bed 1.

For setting a bed number within the first ten seconds after the power supply is switched on, start with the procedure described in the following. (Alternatively, the terminal block [5] can be pulled off briefly and then re-plugged).

1. Keep the call button [7] pressed for 5 seconds.
- ✓ The LED on the call button flashes according to the bed number set: Bed 1 = once, Bed 2 = twice and so on, if no bed is set = LED lights up for 2 seconds.
2. To change the bed number, briefly press the call button [7]: Bed 1 = once, Bed 2 = twice and so on. If "no bed number" is to be set, do not press the call button.
3. To save the setting, again press the call button [7] for 5 seconds. Note: If you do not keep the call button pressed, the setting is not saved.
- ✓ The LED on the call button flashes according to the bed number set: Bed 1 = once, Bed 2 = twice and so on, if no bed is set = LED lights up for 2 seconds.



Technische Daten

Nennspannung	24 V=
Ruhestromaufnahme	9 mA
Anschluss Zimmerbus	Leitungstyp: J-Y(St)Y 2x2x0,8
Abisolierlänge	6 mm
Einbautiefe	24 mm
Lichtsteuerausgänge (LT1, LT2)	Ausgangsspannung: 24 V= Ausgangsstrom: je max. 50 mA
Schutzart	IP 20
Umgebungstemperatur	+5 °C – +40 °C
Relative Luftfeuchtigkeit	0 % – 85 %

Technical data

Nominal voltage	24 V=
Standby current consumption	9 mA
Room bus connection	Cable type: J-Y(St)Y 2x2x0.8
Skinning length	6 mm
Installation depth	24 mm
Light control outputs (LT1, LT2)	Output voltage: 24 V =; Output current: each a max. of 50 mA
Degree of protection	IP 20
Ambient temperature	+5°C – +40°C
Relative humidity	0 % – 85 %