

Netzgerät 5A, DIN-Schiene, Bestell-Nr. 77 3410 50



Vorsicht! Heiße Oberfläche

Vor Inbetriebnahme lesen!

Bitte lesen Sie diese Warnungen und Hinweise sorgfältig durch, bevor Sie das Gerät in Betrieb nehmen. Bewahren Sie die Anleitung zum Nachlesen auf. Das Gerät darf nur durch fachkundiges und qualifiziertes Personal installiert werden. Bei Funktionsstörungen oder Beschädigungen schalten Sie sofort die Versorgungsspannung ab und senden das Gerät zur Überprüfung ins Werk. Das Gerät beinhaltet keine Servicebauteile. Die angegebenen Daten dienen allein der Produktbeschreibung und sind nicht als zugesicherte Eigenschaften im Rechtssinne aufzufassen. Im Zweifelsfall gilt der englische Text.



WARNUNG! Missachtung nachfolgender Punkte kann einen elektrischen Schlag, Brände, schwere Unfälle oder Tod zur Folge haben:

- Schalten Sie die Eingangsspannung vor Installations-, Wartungs- oder Änderungsarbeiten ab und sichern Sie diese gegen unbeabsichtigtes Wiedereinschalten.
- Führen Sie keine Änderungen oder Reparaturversuche am Gerät durch. Gerät nicht öffnen!
- Verhindern Sie das Eindringen von Fremdkörpern, wie z.B. Büroklammern und Metallteilen.
- Betreiben Sie das Gerät nicht in feuchter Umgebung oder in einer Umgebung, bei der mit Betauung oder Kondensation zu rechnen ist.
- Gehäuse nicht während des Betriebes oder kurz nach dem Abschalten berühren. Heiße Oberflächen können Verletzungen verursachen.

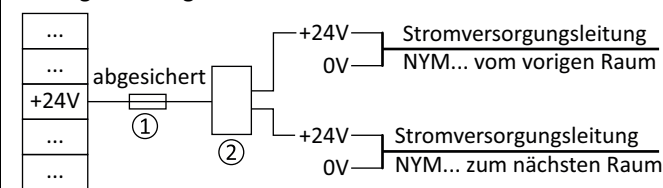


WARNUNG! Brandgefahr:

Das Netzgerät ist geeignet für Rufanlagen Flamenco, Flamenco^{SE}, EccoLine, NewLine, CONCENTO und VKS 3000.

Das Netzgerät darf in Altsystemen CCS (Krankenhaus, Pflegeheim) und VKS 2000 (JVA) nicht verwendet werden. Im Fall eines Kurzschlusses kann es in diesen Systemen zu einem Brand der Leitungen kommen.

Wenn das Netzgerät dennoch in einem CCS- oder VKS 2000-System verwendet werden soll, muss jedes Terminal in jedem Raum wie unten dargestellt abgesichert werden:



Anschlüsse im Terminal

- ① Steck-Schraubklemme mit Sicherungshalter (Best.-Nr. 00 0224 81), Sicherung 3,15 AT (Best.-Nr. 00 0130 23)
- ② Verbindungsdozenklemme (Best.-Nr. 00 0210 21)

HINWEIS! VKS 2000 Terminals sind zu erkennen an der Typ-Nr. 22.96xx oder 22.98xx auf der Leiterplatte.

Produktbeschreibung

Das Netzgerät 5A, DIN-Schiene (77 3410 50) ist ein auf einer DIN-Schiene montierbares Einphasen-Netzteil für den industriellen Einsatz und den Einsatz in medizinischen Systemen. Es liefert eine potentialfreie, stabilisierte und galvanisch getrennte SELV/PELV-Ausgangsspannung. Die Besonderheit dieses Netzteils ist die 2MOPP (two means of patient protection) Sicherheitszulassung für den medizinischen Gebrauch und die Erfüllung der erforderlichen EMV-Tests für professionelle Gesundheitseinrichtungen und häusliche Gesundheitsversorgung.

Power supply unit 5A, DIN rail, Order no. 77 3410 50



Caution! Hot Surface

Read this first!

Before operating this device, please read this manual thoroughly and retain this manual for future reference! This device may only be installed and put into operation by qualified personnel. If damage or malfunction should occur during operation, immediately turn power off and send device to the factory for inspection. The device does not contain serviceable parts. The information presented in this document is believed to be accurate and reliable and may change without notice. For any clarifications the English translation will be used.



WARNING! Risk of electrical shock, fire, personal injury, or death:

- Turn power off before working on the device. Protect against inadvertent re-powering.
- Do not open, modify or repair the device.
- Use caution to prevent any foreign objects from entering the housing.
- Do not use in wet locations or in areas where moisture or condensation can be expected.
- Do not touch during power-on and immediately after power-off. Hot surfaces may cause burns.

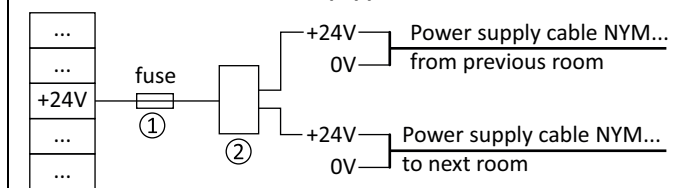


WARNING! Risk of fire:

The power supply unit is suitable for Flamenco, Flamenco^{SE}, EccoLine, NewLine, CONCENTO, and VKS 3000 systems.

The power supply unit must not be used in legacy systems CCS (nurse call system) and VKS 2000 (prison system). In these systems the cables may burn in case of a short-circuit.

If this power supply needs to be used in CCS or in VKS 2000 system, each room terminal has to be equipped with a fuse as shown below:



Connections in the terminal

- ① Plug-in screw terminal with fuseholder (order no. 00 0224 81), fuse 3.15 A, slow blow (order no. 00 0130 23)
- ② Push-wire connector for junction boxes (order no. 00 0210 21)

NOTE! VKS 2000 terminals are identified by the type no. 22.96xx or 22.98xx on the printed circuit board.

Product Description

The 77 3410 50 is a DIN-rail mountable single-phase-input power supply for industrial use and for use in medical equipment. It provides a floating, stabilized and galvanically separated SELV/PELV output voltage. The specialty of this power supply is the 2MOPP (two means of patient protection) safety approval for medical use and the fulfilment of the required EMC tests for professional healthcare facility and home healthcare environments.

Bestimmungsgemäßer Gebrauch

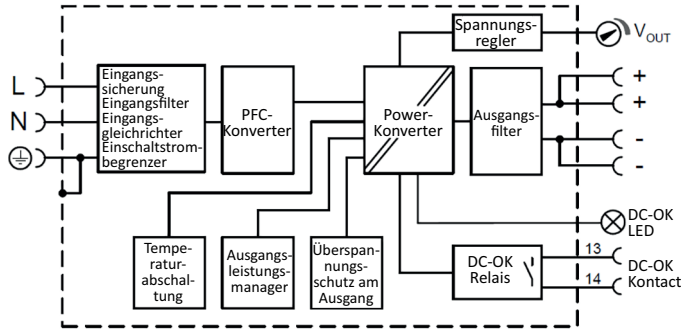
Dieses Gerät ist für den Einbau in ein Gehäuse ausgelegt und ist vorgesehen für die Verwendung in medizinischen Systemen.

Verwenden Sie dieses Gerät nicht in Hochfrequenz-Chirurgiegeräten oder ähnlichen Geräten.

In Anlagen, in denen eine Fehlfunktion oder ein Ausfall dieses Gerätes zu schweren Verletzungen führen oder Menschenleben gefährden kann, darf dieses Gerät nur dann verwendet werden, wenn vor Ort technische und/oder organisatorische Maßnahmen getroffen werden, die die Folgen der Fehlfunktion ausgleichen.

Wenn dieses Gerät außerhalb seiner Spezifikation verwendet wird, kann der Schutz, den das Gerät bietet, beeinträchtigt werden.

Funktionsschaltbild



Intended Use

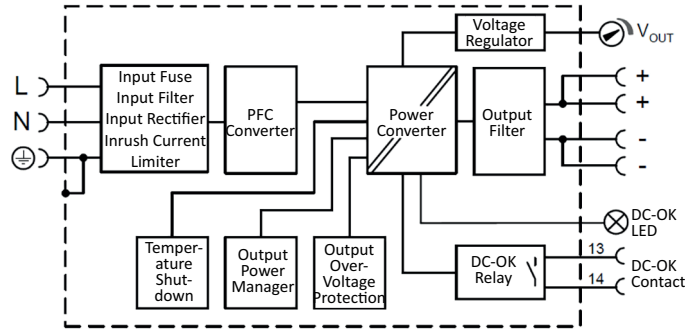
This device is designed for installation in an enclosure and is intended for use in medical equipment.

Do not use this device in HF surgical equipment or similar apertures.

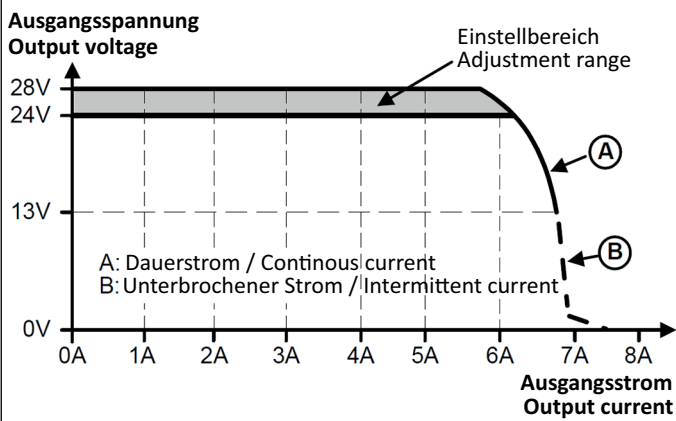
In systems where failure or failure of this equipment may cause serious injury or endanger human life, this equipment must be used only if technical and / or organizational measures are taken to correct the effects of the malfunction.

If this device is used in a manner outside of its specification, the protection provided by the device may be impaired.

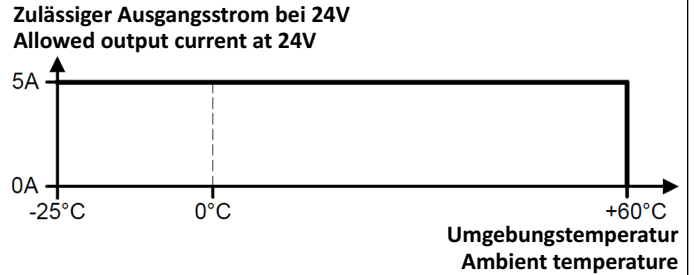
Functional Diagram



Ausgangscharakteristik / Output characteristic



Temperaturbereich / Temperature range



Installationsanleitung

Installieren Sie das Gerät in einem Gehäuse, das vor elektrischen, mechanischen und Brandgefahren schützt.

Installieren Sie das Gerät so auf eine DIN-Schiene nach EN 60715, dass sich die Eingangsklemmen an der Unterseite des Gerätes befinden.

Verwenden Sie geschirmte oder ungeschirmte Kabel, verdrehte oder nicht verdrehte Kabel beliebiger Länge. Stellen Sie sicher, dass die Verkabelung korrekt ist, indem Sie alle lokalen und nationalen Vorschriften befolgen. Verwenden Sie geeignete Kupferkabel, die für eine Mindestbetriebstemperatur von 90°C ausgelegt sind. Verwenden Sie Aderendhülsen für Litzendrähte an den Eingangsklemmen.

Achten Sie darauf, dass alle Einzeldrähte einer Litze in den Klemmenanschluss gelangen.

Das Gerät ist für Bereiche des Verschmutzungsgrades 2 in kontrollierten Umgebungen ausgelegt. Kondensation oder Frostbildung sind nicht erlaubt.

Das Gehäuse des Gerätes bietet eine Schutzart von IP20. Das Gehäuse bietet keinen Schutz vor verschütteten Flüssigkeiten.

Das Gerät ist für Zonen der Überspannungskategorie II ausgelegt.

Das Gerät ist als Gerät der "Schutzklasse I" nach IEC 61140 ausgeführt. Nicht ohne ordnungsgemäßen PE (Protective Earth)-Anschluss verwenden.

Das Netzgerät kann mit den Netzformen TN, TT oder IT versorgt werden. Die Dauerspannung zwischen der Eingangsklemme und dem PE-Potential darf 300Vac nicht überschreiten.

An der Eingangsseite des Gerätes muss eine Trennvorrichtung vorgesehen werden.

Das Gerät ist für Konvektionskühlung ausgelegt und benötigt keinen externen Lüfter. Behindern Sie die Luftzirkulation nicht, und verdecken Sie die Lüftungsgitter nicht!

Das Gerät ist für Höhen bis zu 3000m ausgelegt.

Halten Sie die folgenden minimalen Einbauabstände ein: 40mm oben, 20mm unten, 5mm auf der linken und rechten Seite. Erhöhen Sie diesen Abstand von 5mm auf 15mm, wenn das benachbarte Gerät eine Wärmequelle ist. Wenn das Gerät dauerhaft mit weniger als 50% belastet wird, können die 5mm auf Null reduziert werden.

Das Gerät ist für Abzweigstromkreise bis 32A (IEC) und 30A (UL) ohne zusätzliche Schutzeinrichtung ausgelegt, getestet und zugelassen. Wenn eine externe Sicherung verwendet wird, verwenden Sie keine Schutzschalter, die kleiner als 6A B- oder C-Kennlinie sind, um ein störendes Auslösen des Schutzschalters zu vermeiden.

Die maximale Umgebungslufttemperatur beträgt +60°C. Die Betriebstemperatur ist dieselbe wie die Umgebungs- oder Umgebungslufttemperatur und ist definiert 2 cm unter dem Gerät.

Das Gerät ist für den Betrieb in Bereichen zwischen 5% und 95% relativer Luftfeuchtigkeit ausgelegt.

Tragbare Hochfrequenz-Kommunikationsgeräte sollten nicht näher als 30 cm zu dem Netzgerät oder den Anschlusskabeln des Netzgerätes verwendet werden.

WARNUNG: Die Verwendung dieses Geräts in der Nähe von oder übereinandergestapelt mit anderen Geräten sollte vermieden werden, da dies zu unsachgemäßem Betrieb führen kann. Wenn eine solche Verwendung erforderlich ist, sollten dieses und die anderen Geräte beobachtet werden, um sicherzustellen, dass sie ordnungsgemäß funktionieren.

Beachten Sie: Dieses Gerät verfügt über eine einzelne Sicherung im Eingang für den L-Leiter. Für den medizinischen Einsatz kann je nach Art des medizinischen Gerätes eine zusätzliche externe Sicherung im Eingang für den N-Leiter erforderlich sein.

Installation Instructions

Install device in an enclosure providing protection against electrical, mechanical and fire hazards.

Install the device onto a DIN-rail according to EN 60715 with the input terminals on the bottom of the device.

Use shielded or unshielded cables, twisted or untwisted cables of any length. Make sure that the wiring is correct by following all local and national codes. Use appropriate copper cables that are designed for a minimum operating temperature of 90°C. Use ferrules for wires on the input terminals.

Ensure that all strands of a stranded wire enter the terminal connection.

The device is designed for pollution degree 2 areas in controlled environments. No condensation or frost is allowed.

The enclosure of the device provides a degree of protection of IP20. The housing does not provide protection against spilled liquids.

The device is designed for overvoltage category II zones.

The device is designed as "Class of Protection I" equipment according to IEC 61140. Do not use without a proper PE (Protective Earth) connection.

The device is suitable to be supplied from TN, TT or IT mains networks. The continuous voltage between the input terminal and the PE potential must not exceed 300Vac.

A disconnecting means shall be provided for the input of the device.

The device is designed for convection cooling and does not require an external fan. Do not obstruct airflow and do not cover ventilation grid!

The device is designed for altitudes up to 3000m (9840ft).

Keep the following minimum installation clearances: 40mm on top, 20mm on the bottom, 5mm left and right side. Increase the 5mm to 15mm in case the adjacent device is a heat source. When the device is permanently loaded with less than 50%, the 5mm can be reduced to zero.

The device is designed, tested and approved for branch circuits up to 32A (IEC) and 30A (UL) without additional protection device. If an external fuse is utilized, do not use circuit breakers smaller than 6A B- or C-Characteristic to avoid a nuisance tripping of the circuit breaker.

The maximum surrounding air temperature is +60°C (+140°F). The operational temperature is the same as the ambient or surrounding air temperature and is defined 2cm below the device.

The device is designed to operate in areas between 5% and 95% relative humidity.

Portable RF communication equipment should be used no closer than 30cm (12 inch) to the power supply or the power supply connection cables.

WARNING: Use of this equipment adjacent to or stacked with other equipment should be avoided because it could result in improper operation. If such use is necessary, this equipment and the other equipment should be observed to verify that they are operating normally.

Please note: This device incorporates a single fuse in the L-input. For medical use an additional external fuse in the N-input may be necessary, depending on the type of medical equipment.

Funktionsbeschreibung

Der Ausgang ist elektronisch gegen Leerlauf, Überlast und Kurzschluss geschützt und kann jede Art von Lasten versorgen, einschließlich induktiver und kapazitiver Lasten. Wenn Kondensatoren mit einer Kapazität >0,3F angeschlossen sind, könnte das Gerät den Kondensator in einem intermittierenden Modus laden (Hiccup-Verhalten).

Legen Sie keine Rückspannungen vom Verbraucher an die Ausgangsklemmen größer als 35V an.

Die Ausgangsspannung kann mit einem kleinen Schlitz-Schraubendreher an der Vorderseite eingestellt werden.

Die grüne DC-OK-LED meldet eine Ausgangsspannung über 90% der eingestellten Spannung eines laufenden Gerätes.

Das DC-OK-Relais überwacht die Ausgangsspannung und der Kontakt ist geschlossen, wenn die DC-OK-LED leuchtet. Schaltleistungen: 60Vdc 0,3A, 30Vdc 1A, 30Vac 0,5A für ohmsche Lasten.

Das Gerät ist mit einem Übertemperaturschutz ausgestattet. Im Fall einer hohen Temperatur schaltet sich der Ausgang ab und startet nach dem Abkühlen automatisch wieder.

Bei starken Überlasten (wenn die Ausgangsspannung unter 13V fällt) liefert das Gerät einen kontinuierlichen Ausgangsstrom für 1s. Danach wird der Ausgang für 9s abgeschaltet, bevor automatisch ein neuer Startversuch durchgeführt wird. Dieser Zyklus wird solange wiederholt, wie die Überlast besteht.

Schließen Sie die Ausgänge von Geräten nicht in Parallelschaltung für höhere Ausgangsströme an.

Schließen Sie die Ausgänge von Geräte nicht in Reihenschaltung für höhere Ausgangsspannungen an.

Bei einem internen Fehler begrenzt eine redundante Schaltung die maximale Ausgangsspannung auf 32V. Der Ausgang schaltet ab und führt drei Neustartversuche durch. Wenn der Ausfall weiter besteht, fährt der Ausgang herunter. Zum Zurücksetzen schalten Sie die primäre Eingangsspannung aus und wieder ein.

Technische Daten

Alle Werte sind typische Werte, angegeben für 230Vac 50Hz Eingangsspannung, 24V 5A Ausgangslast, 25°C Umgebungstemperatur und nach einer Aufwärmzeit von 5 Minuten, sofern nicht anders angegeben.

Ausgangsspannung	DC 24V	Nominal
Einstellbereich	24 – 28Vdc	Werkseinstellung 24,1V
Ausgangsstrom	5,0 – 4,3A	
Eingangsspannung AC	AC 100 – 240V	-15% / +10%
Netzfrequenz	50 – 60Hz	±6%
Eingangsstrom AC	1,09 / 0,6A	Bei 120 / 230Vac
Leistungsfaktor	0,98 / 0,91	Bei 120 / 230Vac
Eingangseinschaltstrom	5 / 6A Spitze	Bei 120 / 230Vac, 40°C, Kaltstart
Wirkungsgrad	93,6 / 94,3%	Bei 120 / 230Vac
Leistungsverluste	8,2 / 7,3W	Bei 120 / 230Vac
Überbrückungszeit	35 / 35ms	Bei 120 / 230Vac
Temperaturbereich	-25 bis +60°C	
Max. Drahtquerschnitt (Litze)	4mm ²	Klemmen Eingang/Ausgang
American Wire Gauge	AWG 20-10	Klemmen Eingang/Ausgang
Max. Drahtdurchmesser	2,8mm	Klemmen Eingang/Ausgang
Abisolierlänge	10mm	Klemmen Eingang/Ausgang
Max. Drahtquerschnitt (Litze)	1,5mm ²	DC-OK-Klemmen
American Wire Gauge	AWG 24–16	DC-OK-Klemmen
Max. Drahtdurchmesser	1,6 mm	DC-OK-Klemmen
Abisolierlänge	7mm	DC-OK-Klemmen
Abmessungen (HxBxT)	124x32x102 mm	Ohne DIN-Schiene
Gewicht	440g	

Functional Description

The output is electronically protected against no-load, overload and short circuit and can supply any kind of loads, including inductive and capacitive loads. If capacitors with a capacitance >0.3F are connected, the unit might charge the capacitor in an intermittent mode (Hiccup behavior).

Do not apply return voltages from the load to the output higher than 35V.

The output voltage can be adjusted with a small flat-blade screwdriver on the front.

The green DC OK LED reports an output voltage above 90% of the adjusted voltage of a running device.

The DC OK relay monitors the output voltage and the contact is closed when the DC OK LED is on. Contact ratings: 60Vdc 0.3A, 30Vdc 1A, 30Vac 0.5A for resistive loads.

The device is equipped with an over-temperature protection. In case of a high temperature, the output shuts down and starts automatically after cooling off.

At heavy overloads (when output voltage falls below 13V), the device delivers continuous output current for 1s. After this, the output is switched off for approx. 9s before a new start attempt is automatically performed. This cycle is repeated as long as the overload exists.

Do not connect outputs of devices in a parallel connection for higher output currents.

Do not connect outputs of devices in a series connection for higher output voltages.

In case of an internal defect, a redundant circuit limits the maximum output voltage to 32V. The output switches off and performs three re-start attempts. If the failure continues, the output shuts down. Cycle input power to reset.

Technical data

All values are typical figures specified at 230Vac 50Hz input voltage, 24V 5A output load, 25°C ambient temperature and after a 5 minutes run-in time unless otherwise noted.

Output voltage	DC 24V	Nominal
Adjustment range	24 – 28Vdc	Factory setting 24.1V
Output current	5.0 – 4.3A	
Input voltage AC	AC 100 – 240V	-15% / +10%
Mains frequency	50 – 60Hz	±6%
Input current AC	1.09 / 0.6A	At 120 / 230Vac
Power factor	0.98 / 0.91	At 120 / 230Vac
Input inrush current	5 / 6A pk	At 120 / 230Vac, 40°C, cold start
Efficiency	93.6 / 94.3%	At 120 / 230Vac
Power losses	8.2 / 7.3W	At 120 / 230Vac
Hold-up time	35 / 35ms	At 120 / 230Vac
Temperature range	-25 to +60°C	
Max. wire size (litz wire)	4mm ²	Power terminals
Wire size AWG	AWG 20-10	Power terminals
Max. wire diameter	2.8mm	Power terminals
Wire stripping length	10mm / 0.4inch	Power terminals
Max. wire size (litz wire)	1.5mm ²	DC-OK terminals
Wire size AWG	AWG 24–16	DC-OK terminals
Max. wire diameter	1.6 mm	DC-OK terminals
Wire stripping length	7mm / 0.28inch	DC-OK terminals
Size (wxhxd)	32x124x102mm	Without DIN-rail
Weight	440g / 0.97lb	

Bloc d'alimentation 5A, rail DIN, référence 77 3410 50



Attention ! Surface chaude

A lire avant mise sous tension !

Veillez lire ces instructions de montage et d'entretien avant de mettre l'alimentation sous tension. Conservez ce manuel qui vous sera toujours utile. Cette alimentation ne doit être installée que par du personnel qualifié et compétent. En cas de dommage ou dysfonctionnement, coupez immédiatement l'alimentation et retournez l'appareil à l'usine pour vérification ! L'alimentation ne contient pas de pièces échangeables. Les données indiquées dans ce document servent uniquement à donner une description du produit et n'ont aucune valeur juridique. En cas de divergences, le texte anglais fait foi.



AVERTISSEMENT ! Prendre en compte les points suivants, afin d'éviter toute détérioration électrique, risque d'incendie, dommage corporels ou blessures mortelles :

- Mettre l'alimentation hors tension avant toute intervention sur celle-ci et s'assurer qu'il n'y a pas de risque de redémarrage.
- Ne pas ouvrir, modifier ou réparer l'alimentation.
- Veiller à ce qu'aucun objet ne rentre en contact avec l'intérieur de l'alimentation (trombones, pièces métalliques).
- Ne pas faire fonctionner l'appareil dans un environnement humide ou dans un environnement où il peut y avoir de la condensation.
- Ne pas toucher le carter pendant le fonctionnement ou directement après la mise hors tension. Surface chaude risquant d'entraîner des blessures.

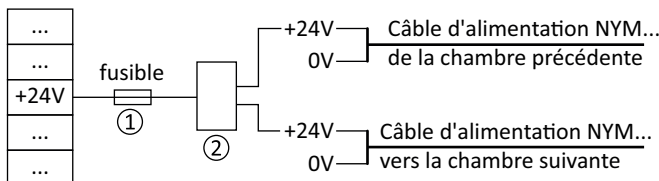


AVERTISSEMENT ! Risque d'incendie :

Le bloc d'alimentation est prévu pour des systèmes Flamenco, Flamenco^{SE}, EccoLine, NewLine, CONCENTO et VKS 3000.

Le bloc d'alimentation ne doit pas être utilisé dans les anciens systèmes CCS (système d'appel malade) et VKS 2000 (système de prison).

Si le bloc d'alimentation doit être utilisé quand même dans un système CCS ou VKS 2000, chaque terminal dans chaque chambre doit être équipé d'un fusible comme montré ci-dessous :



Connexions dans le terminal

- ① Bornier avec support de fusible (référence 00 0224 81), fusible 3,15 AT (référence 00 0130 23)
- ② Borne de dérivation (référence 00 0210 21)

REMARQUE ! Les terminaux VKS 2000 peuvent être identifiés par le numéro de type 22.96xx ou 22.98xx sur le circuit imprimé.

Description du produit

Le 77 3410 50 est un bloc d'alimentation monophasé qui peut être monté sur rail DIN pour une utilisation industrielle et médicale. La particularité de ce bloc d'alimentation est l'approbation de sécurité 2MOPP (deux moyens de protection pour les patients) pour une utilisation médicale et la réalisation des tests CEM requis pour les établissements de santé professionnels et les soins de santé à domicile.

Power supply unit 5A, DIN rail, Order no. 77 3410 50



Caution! Hot Surface

Read this first!

Before operating this device, please read this manual thoroughly and retain this manual for future reference! This device may only be installed and put into operation by qualified personnel. If damage or malfunction should occur during operation, immediately turn power off and send device to the factory for inspection. The device does not contain serviceable parts. The information presented in this document is believed to be accurate and reliable and may change without notice. For any clarifications the English translation will be used.



WARNING! Risk of electrical shock, fire, personal injury, or death:

- Turn power off before working on the device. Protect against inadvertent re-powering.
- Do not open, modify or repair the device.
- Use caution to prevent any foreign objects from entering the housing.
- Do not use in wet locations or in areas where moisture or condensation can be expected.
- Do not touch during power-on and immediately after power-off. Hot surfaces may cause burns.

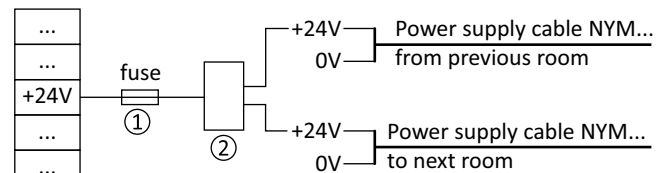


WARNING! Risk of fire:

The power supply unit is suitable for Flamenco, Flamenco^{SE}, EccoLine, NewLine, CONCENTO, and VKS 3000 systems.

The power supply unit must not be used in legacy systems CCS (nurse call system) and VKS 2000 (prison system). In these systems the cables may burn in case of a short-circuit.

If this power supply needs to be used in CCS or in VKS 2000 system, each room terminal has to be equipped with a fuse as shown below:



Connections in the terminal

- ① Plug-in screw terminal with fuseholder (order no. 00 0224 81), fuse 3.15 A, slow blow (order no. 00 0130 23)
- ② Push-wire connector for junction boxes (order no. 00 0210 21)

NOTE! VKS 2000 terminals are identified by the type no. 22.96xx or 22.98xx on the printed circuit board.

Product Description

The 77 3410 50 is a DIN-rail mountable single-phase-input power supply for industrial use and for use in medical equipment. It provides a floating, stabilized and galvanically separated SELV/PELV output voltage. The specialty of this power supply is the 2MOPP (two means of patient protection) safety approval for medical use and the fulfillment of the required EMC tests for professional healthcare facility and home healthcare environments.

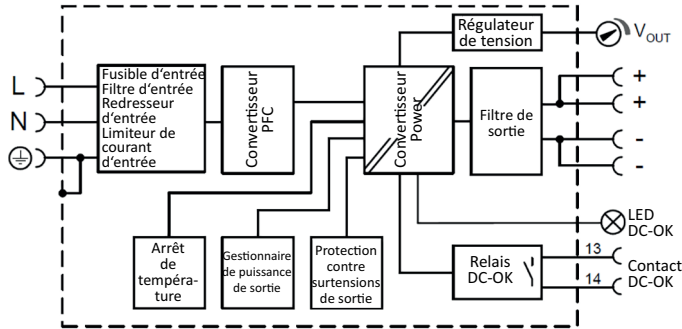
Utilisation conforme

Cet appareil est conçu pour être installé dans un boîtier et est destiné à être utilisé dans un équipement médical.
 Ne pas utiliser cet appareil dans des appareils chirurgicaux à haute fréquence ou des appareils similaires.
 Dans les systèmes où un dysfonctionnement ou une panne de cet appareil pourrait causer des blessures graves ou un risque de décès, cet appareil ne doit être utilisé que si des mesures techniques et/ou organisationnelles sont prises pour compenser les effets du dysfonctionnement.
 Si cet appareil est utilisé d'une manière qui ne correspond pas à ses spécifications, la protection fournie par l'appareil peut être compromise.

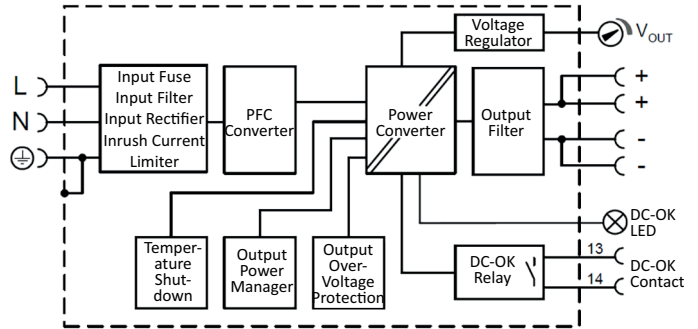
Intended Use

This device is designed for installation in an enclosure and is intended for use in medical equipment.
 Do not use this device in HF surgical equipment or similar apertures.
 In systems where failure or failure of this equipment may cause serious injury or endanger human life, this equipment must be used only if technical and / or organizational measures are taken to correct the effects of the malfunction.
 If this device is used in a manner outside of its specification, the protection provided by the device may be impaired.

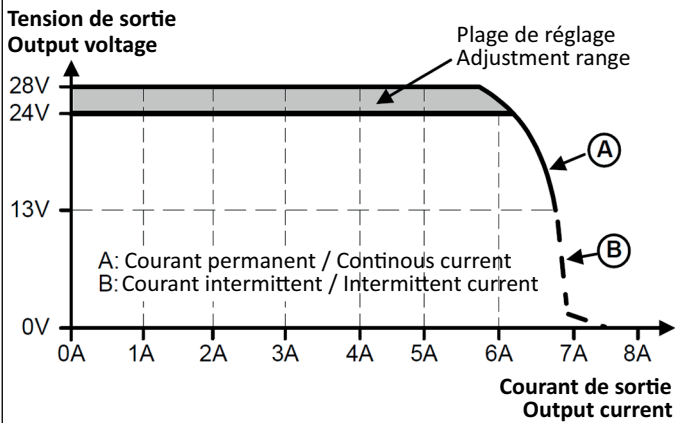
Schéma fonctionnel



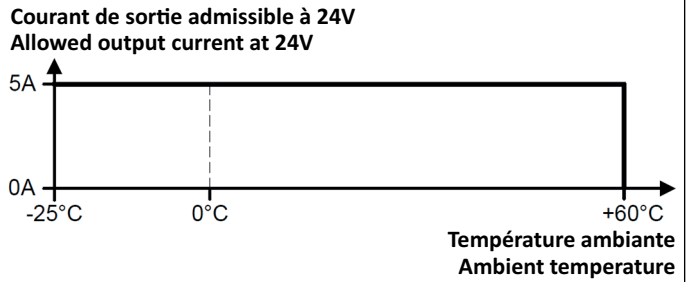
Functional Diagram



Caractéristique de sortie / Output characteristic



Plage des températures / Temperature range



Instruction d'installation

Installer l'appareil dans un boîtier offrant une protection contre les risques électriques, mécaniques et d'incendie.

Monter l'appareil sur un rail DIN selon EN 60715 de telle sorte que les bornes d'entrée se trouvent sous l'appareil.

Utilisez des câbles blindés ou non blindés, torsadés ou non torsadés de toute longueur. Assurez-vous que le câblage est correct en suivant tous les codes locaux et nationaux. Utiliser des câbles en cuivre appropriés, conçus pour une température de fonctionnement minimale de 90°C. Utilisez des ferrules pour les fils sur bornes d'entrée.

S'assurer que tous les fils d'un toron entrent dans le bornier.

L'appareil est conçu pour les zones de degré de pollution 2 dans des environnements contrôlés. Il ne faut aucune condensation ou gelée.

Le boîtier de l'appareil offre un indice de protection IP20. Le boîtier n'offre aucune protection contre les liquides renversés.

L'appareil est conçu pour les zones de surtension de catégorie II.

L'appareil est conçu comme un appareil de "classe de protection I" selon CEI 61140. Ne l'utilisez pas sans une connexion PE appropriée (fil de protection).

L'appareil peut être alimenté par les réseaux TN, TT ou IT. La tension continue entre la borne d'entrée et le potentiel PE ne doit pas dépasser 300Vac.

Un dispositif de déconnexion doit être prévu à l'entrée de l'appareil.

L'appareil est conçu pour le refroidissement par convection et ne nécessite pas de ventilateur externe. Ne pas obstruer le flux d'air et ne pas couvrir la grille de ventilation !

L'appareil est conçu pour des altitudes allant jusqu'à 3000m.

Respectez les distances de montage minimales suivantes : 40mm en haut, 20mm en bas, 5mm à gauche et à droite. Augmentez cette distance de 5mm à 15mm si l'appareil adjacent est une source de chaleur. Si l'appareil est chargé en permanence avec moins de 50%, les 5mm peuvent être réduits à zéro.

L'appareil est conçu, testé et approuvé pour des circuits de dérivation jusqu'à 32A (IEC) et 30A (UL) sans dispositif de protection supplémentaire. Si un fusible externe est utilisé, n'utilisez pas de disjoncteurs de moins de 6A de caractéristique B ou C pour éviter un déclenchement intempestif du disjoncteur.

La température maximale de l'air ambiant est de +60°C. La température de fonctionnement est la même que la température ambiante ou la température de l'air ambiant et est définie à 2 cm sous l'appareil.

L'appareil est conçu pour fonctionner dans des zones entre 5% et 95% d'humidité relative.

Les équipements de communication RF portables ne doivent pas être utilisés à moins de 30 cm du bloc d'alimentation ou des câbles de raccordement du bloc d'alimentation.

AVERTISSEMENT : L'utilisation de cet équipement à proximité ou empilé avec d'autres équipements doit être évitée car cela pourrait entraîner un mauvais fonctionnement. Si une telle utilisation est nécessaire, cet appareil et les autres équipements doivent être observés pour vérifier qu'ils fonctionnent normalement.

Veillez noter que cet appareil intègre un fusible unique dans l'entrée L. Pour un usage médical, un fusible externe supplémentaire dans l'entrée N peut être nécessaire, selon le type d'équipement médical.

Installation Instructions

Install device in an enclosure providing protection against electrical, mechanical and fire hazards.

Install the device onto a DIN-rail according to EN 60715 with the input terminals on the bottom of the device.

Use shielded or unshielded cables, twisted or untwisted cables of any length. Make sure that the wiring is correct by following all local and national codes. Use appropriate copper cables that are designed for a minimum operating temperature of 90°C. Use ferrules for wires on the input terminals.

Ensure that all strands of a stranded wire enter the terminal connection.

The device is designed for pollution degree 2 areas in controlled environments. No condensation or frost is allowed.

The enclosure of the device provides a degree of protection of IP20. The housing does not provide protection against spilled liquids.

The device is designed for overvoltage category II zones.

The device is designed as "Class of Protection I" equipment according to IEC 61140. Do not use without a proper PE (Protective Earth) connection.

The device is suitable to be supplied from TN, TT or IT mains networks. The continuous voltage between the input terminal and the PE potential must not exceed 300Vac.

A disconnecting means shall be provided for the input of the device.

The device is designed for convection cooling and does not require an external fan. Do not obstruct airflow and do not cover ventilation grid!

The device is designed for altitudes up to 3000m (9840ft).

Keep the following minimum installation clearances: 40mm on top, 20mm on the bottom, 5mm left and right side. Increase the 5mm to 15mm in case the adjacent device is a heat source. When the device is permanently loaded with less than 50%, the 5mm can be reduced to zero.

The device is designed, tested and approved for branch circuits up to 32A (IEC) and 30A (UL) without additional protection device. If an external fuse is utilized, do not use circuit breakers smaller than 6A B- or C-Characteristic to avoid a nuisance tripping of the circuit breaker.

The maximum surrounding air temperature is +60°C (+140°F). The operational temperature is the same as the ambient or surrounding air temperature and is defined 2cm below the device.

The device is designed to operate in areas between 5% and 95% relative humidity.

Portable RF communication equipment should be used no closer than 30cm (12 inch) to the power supply or the power supply connection cables.

WARNING: Use of this equipment adjacent to or stacked with other equipment should be avoided because it could result in improper operation. If such use is necessary, this equipment and the other equipment should be observed to verify that they are operating normally.

Please note: This device incorporates a single fuse in the L-input. For medical use an additional external fuse in the N-input may be necessary, depending on the type of medical equipment.

Description fonctionnelle

La sortie est protégée électroniquement contre les surcharges et les courts-circuits et peut alimenter tout type de charge, y compris des charges inductives et capacitatives illimitées. Si des condensateurs d'une capacité >0,3F sont connectés, l'appareil peut charger le condensateur en mode intermittent (Comportement Hiccup).

Ne pas appliquer de tensions de retour de la charge aux bornes de sortie supérieures à 35V.

La tension de sortie peut être réglée à l'aide d'un petit tournevis plat à l'avant.

La LED verte DC-OK indique une tension de sortie supérieure à 90% de la tension réglée d'un appareil en fonctionnement.

Le relais DC-OK surveille la tension de sortie et le contact est fermé lorsque la LED DC-OK est allumée. Pouvoir de coupure : 60Vdc 0,3A, 30Vdc 1A, 30Vac 0,5A f pour charges résistives.

L'appareil est équipé d'une protection contre les surchauffes. En cas de température élevée, la sortie s'arrête et redémarre automatiquement après refroidissement.

En cas de fortes surcharges (lorsque la tension de sortie tombe en dessous de 13V), l'appareil fournit un courant de sortie continu pendant 1s. Ensuite, la sortie est désactivée pendant 9 secondes avant qu'une nouvelle tentative de démarrage ne soit effectuée automatiquement. Ce cycle est répété aussi longtemps que la surcharge existe.

Ne connectez pas les sorties des appareils en parallèle pour des courants de sortie plus élevés.

Ne connectez pas les sorties des appareils en série pour des tensions de sortie plus élevées.

En cas de défaut interne, un circuit redondant limite la tension de sortie maximale à 32V. La sortie s'éteint et effectue trois tentatives de redémarrage. Si la panne persiste, la sortie s'arrête. Pour réinitialiser, coupez l'alimentation d'entrée puis remettez-la en marche.

Données techniques

Toutes les valeurs sont des valeurs typiques spécifiées pour une tension d'entrée de 230Vac 50Hz, une charge de sortie de 24V 5A, une température ambiante de 25°C et après un temps de rodage de 5 minutes sauf indication contraire.

Tension de sortie	DC 24V	Nominale
Plage de réglage	24 – 28Vdc	Réglage usine 24,1V
Courant de sortie	5,0 – 4,3A	
Tension d'entrée AC	AC 100 – 240V	-15% / +10%
Fréquence du réseau	50 – 60Hz	±6%
Courant d'entrée AC	1,09 / 0,6A	À 120 / 230Vac
Facteur de puissance	0,98 / 0,91	À 120 / 230Vac
Courant de démarrage d'entrée	5 / 6A crête	À 120 / 230Vac, démarrage à froid
Efficacité	93,6 / 94,3%	À 120 / 230Vac
Pertes de puissance	8,2 / 7,3W	À 120 / 230Vac
Temps d'attente	35 / 35ms	À 120 / 230Vac
Plage de température	-25 à +60°C	
Section max. du fil (toron)	4mm ²	Borniers entrée/sortie
Jauge de fil américaine	AWG 20-10	Borniers entrée/sortie
Diamètre max. du fil	2,8mm	Borniers entrée/sortie
Longueur de dénudage	10mm	Borniers entrée/sortie
Section max. du fil (toron)	1,5mm ²	Borniers DC-OK
Jauge de fil américaine	AWG 24–16	Borniers DC-OK
Diamètre max. du fil	1,6 mm	Borniers DC-OK
Longueur de dénudage	7mm	Borniers DC-OK
Dimensions (HxLxP)	124x32x102 mm	Sans rail DIN
Poids	440g	

Functional Description

The output is electronically protected against no-load, overload and short circuit and can supply any kind of loads, including inductive and capacitive loads. If capacitors with a capacitance >0.3F are connected, the unit might charge the capacitor in an intermittent mode (Hiccup behavior).

Do not apply return voltages from the load to the output higher than 35V.

The output voltage can be adjusted with a small flat-blade screwdriver on the front.

The green DC OK LED reports an output voltage above 90% of the adjusted voltage of a running device.

The DC OK relay monitors the output voltage and the contact is closed when the DC OK LED is on. Contact ratings: 60Vdc 0.3A, 30Vdc 1A, 30Vac 0.5A for resistive loads.

The device is equipped with an over-temperature protection. In case of a high temperature, the output shuts down and starts automatically after cooling off.

At heavy overloads (when output voltage falls below 13V), the device delivers continuous output current for 1s. After this, the output is switched off for approx. 9s before a new start attempt is automatically performed. This cycle is repeated as long as the overload exists.

Do not connect outputs of devices in a parallel connection for higher output currents.

Do not connect outputs of devices in a series connection for higher output voltages.

In case of an internal defect, a redundant circuit limits the maximum output voltage to 32V. The output switches off and performs three re-start attempts. If the failure continues, the output shuts down. Cycle input power to reset.

Technical data

All values are typical figures specified at 230Vac 50Hz input voltage, 24V 5A output load, 25°C ambient temperature and after a 5 minutes run-in time unless otherwise noted.

Output voltage	DC 24V	Nominal
Adjustment range	24 – 28Vdc	Factory setting 24.1V
Output current	5.0 – 4.3A	
Input voltage AC	AC 100 – 240V	-15% / +10%
Mains frequency	50 – 60Hz	±6%
Input current AC	1.09 / 0.6A	At 120 / 230Vac
Power factor	0.98 / 0.91	At 120 / 230Vac
Input inrush current	5 / 6A pk	At 120 / 230Vac, 40°C, cold start
Efficiency	93.6 / 94.3%	At 120 / 230Vac
Power losses	8.2 / 7.3W	At 120 / 230Vac
Hold-up time	35 / 35ms	At 120 / 230Vac
Temperature range	-25 to +60°C	
Max. wire size (litz wire)	4mm ²	Power terminals
Wire size AWG	AWG 20-10	Power terminals
Max. wire diameter	2.8mm	Power terminals
Wire stripping length	10mm / 0.4inch	Power terminals
Max. wire size (litz wire)	1.5mm ²	DC-OK terminals
Wire size AWG	AWG 24–16	DC-OK terminals
Max. wire diameter	1.6 mm	DC-OK terminals
Wire stripping length	7mm / 0.28inch	DC-OK terminals
Size (wxhxd)	32x124x102mm	Without DIN-rail
Weight	440g / 0.97lb	